

Blindleistungs-Regelanlagen

Inbetriebnahme und Wartung



Ihr Partner für Blindstromkompensation,
Energie-Management und Netzanalyse



Tel. +49-851-81033

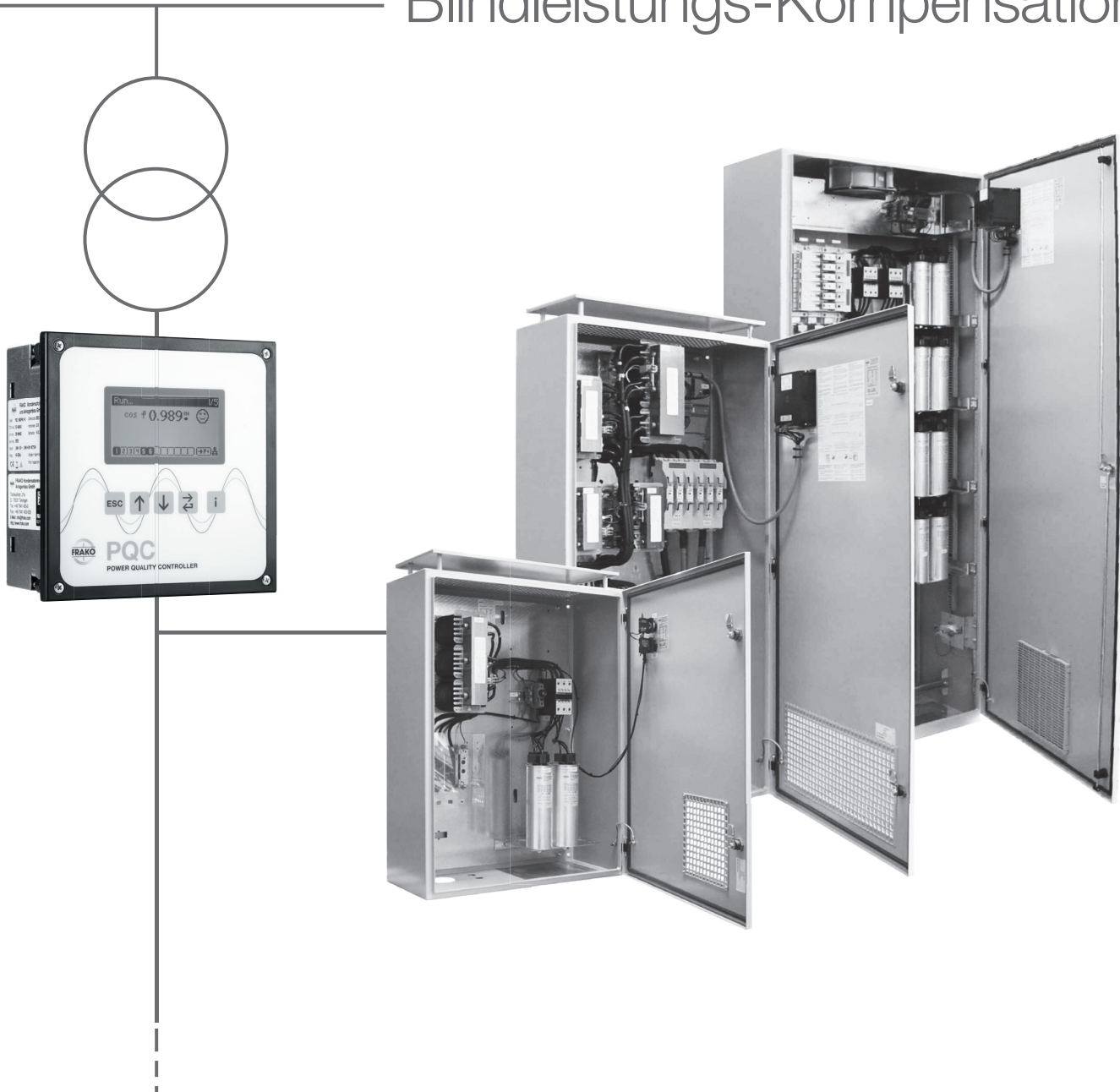
Fax +49-851-81034

E-Mail: info@ivu-unrecht.de

web: ivu-unrecht.de

Industriervertretung
Energieberatung
A. Unrecht

Blindleistungs-Kompensation



Blindleistungs-Regelanlagen

Inbetriebnahme und Wartung



Sehr geehrte Kundin, sehr geehrter Kunde,

wir bedanken uns für Ihre Wahl einer Blindleistungs-Regelanlage aus unserem Hause und freuen uns, Sie in der ständig wachsenden Gemeinschaft zufriedener Benutzer von Produkten der **FRAKO** Kondensatoren- und Anlagenbau GmbH überall in der Welt begrüßen zu dürfen.

Wir hoffen, dass die folgenden Informationen Ihnen helfen werden, die Blindleistungs-Regelanlage ohne Probleme zu installieren und zu benutzen. Bei Fragen aller Art stehen wir Ihnen auch weiterhin gerne zur Verfügung.

Mit freundlichen Grüßen

Ihre **FRAKO Kondensatoren- und Anlagenbau GmbH**

Inhalt

Inbetriebnahme und Wartung

- **Aufstellung** – Sachgemäße Montage, Schutzart und Raumtemperatur **3**
- **Sicherungen und Kabel** – Zuleitungs-Querschnitt und Nennstrom der Hauptsicherung **3**
- **Anschluss** – Anschließen der Zuleitung **4**
- **Stromwandler** – Auswahl, richtige Anordnung u. Anschluss **4**
- **Blindleistungsregler PQC** – Automatische Erkennung von Anschluss, Schaltfolge usw. **6**
- **Inbetriebnahme** – Einschalten der Spannung und Funktion prüfen **6**
- **Betrieb und Wartung** – Kontrolle der Sicherungen, Schützkontakte, Schraubverbindungen usw. **7**
- **Fehlerursachen** – Tabellarische Hilfe, wenn bei der Inbetriebnahme Probleme auftreten **8**

Bauanweisung

- **Schaltschrankgehäuse** **9**
- **Verlustleistung** **9**
- **Aufbau von Regelanlagen mit C-Modulen** **9**
- **Einbaumaße** **10**
- **Regler-Komplettpakete (STR-...)** **11**
- **Kondensator-Module, Kondensator-Drossel-Module** **11**
- **Aufbau von Regelanlagen für Netzspannungen > 400 V** **11**
- **Schaltplan Lastteil** **12**
- **Schaltplan Steuerteil** **14**

Allgemeines

FRAKO Blindleistungs-Regelanlagen sind anschlussfertig verdrahtet und werden vor der Auslieferung einer eingehenden Stückprüfung unterzogen, welche die einwandfreie Funktion aller Bauteile sicherstellt.

Vor der Inbetriebnahme müssen nur die Netzzuleitung und die Stromwandlerleitung angeschlossen werden.

Wichtig! Der Stromwandler selbst gehört nicht zum Lieferumfang von Blindleistungs-Regelanlagen.

Die Einstellung des Blindleistungsreglers ist gemäß der separat beiliegenden Bedienungsanleitung vorzunehmen.

Fragen, die bei Anschluss und Inbetriebnahme der Anlage auftreten können, werden in dieser Anleitung ausführlich behandelt.

Sicherheits- und Warnhinweise

Achtung! Im Innern des Schrankes liegen gefährliche Spannungen vor. Jeder Eingriff, bei dem die Tür geöffnet werden muss, darf nur von qualifiziertem Fachpersonal vorgenommen werden.

Die Installation der Blindleistungs-Regelanlage sowie die Überprüfung des fehlerfreien Betriebs und Maßnahmen zur Fehlerbehebung dürfen nur von qualifiziertem Fachpersonal, das über die elektrischen Gefahren unterrichtet ist, vorgenommen werden.

Alle übrigen Maßnahmen können von Personen vorgenommen werden, die die vorliegende Inbetriebnahme und Wartungsanleitung und die Betriebsanleitung des Blindleistungsreglers kennen und gemäß diesen Anleitungen handeln.

- Die vorliegende Inbetriebnahme und Wartungsanleitung und die Betriebsanleitung des Blindleistungsreglers muss sorgfältig gelesen werden, bevor die Anlage montiert, installiert und in Betrieb gesetzt wird.
- Die Blindleistungs-Regelanlage muss unbedingt geerdet werden.
- Stellen Sie die Anlage nicht in der Nähe von Flüssigkeiten auf und setzen Sie sie nicht übermäßiger Luftfeuchtigkeit aus.
- Falls die Blindleistungs-Regelanlage sichtbar beschädigt ist, darf sie nicht installiert, angeschlossen und in Betrieb genommen werden.
- Bedecken Sie nicht die Lüftungsgitter
- Setzen Sie die Anlage nicht direkter Sonneneinstrahlung aus und stellen Sie sie nicht in der Nähe einer Wärmequelle auf.
- Falls Sie die Anlage nicht sofort in Betrieb nehmen, ist sie an einem trockenen Ort bei einer Temperatur zwischen -20 °C und +60 °C zu lagern.
- Beachten Sie in Bezug auf das Recycling der Verpackung bitte die geltenden gesetzlichen Bestimmungen.

Berstrisiko und Brandlast beachten

Die eingesetzten Kondensatoren in den verwendeten Schaltschränken bestehen zum größten Teil aus brennbaren Materialien. Kondensatoren können infolge von internen Fehlern oder externen Faktoren (z. B. zu hohe Umgebungstemperatur, Überspannung, überhöhte Oberschwingungen) platzen, brennen oder im Extremfall explodieren. Durch die Vierfachsicherung unserer Kondensatoren Baureihen, wird das generelle produkttypische Risiko erheblich minimiert. Trotz all dieser Maßnahmen kann es in sehr seltenen Fällen (unter 1 %) Konstellationen geben, bei denen beim Abschalten eines Kondensators die internen Abschaltmechanismen versagen und sich das Kondensator-Gehäuse öffnet. Die beim Abschalten entstehenden Kohlenwasserstoffe treten als Gas aus, sind brennbar und können je nach Umgebungsbedingung im Schaltschrank ein explosives Gemisch ergeben, welches durch einen gleichzeitigen Schaltfunken (z. B. durch ein Schütz) gezündet werden könnte. Anbauteile wie Türen und Dächer des Schaltschranks könnten unter Umständen dieser Belastung nicht standhalten. Es ist deshalb sicherzustellen, dass der Aufstellungsort der Anlage geeignet ist, um im Fehlerfall ein Risiko für die Umgebung ausschließen zu können.

FRAKO ist gerne bereit, den Anwender schon im Vorfeld des Einsatzes zu beraten und konkrete Anwendungsempfehlungen zu geben (siehe dazu auch die detaillierten Erläuterungen „**Allgemeine Sicherheitshinweise Starkstromkondensatoren**“ - Allgemeine Sicherheitshinweise der im ZVEI organisierten Hersteller von Starkstromkondensatoren).

Blindleistungs-Regelanlagen

Inbetriebnahme und Wartung



Aufstellung

FRAKO Blindleistungs-Regelanlagen in serienmäßiger Ausführung entsprechen der Schutzart IP 20 bis IP 43 nach DIN EN 60529 (Kleinanlagen der Typenreihe LSK teilweise IP 20 und IP 54) und sind für den Betrieb in trockenen Räumen ausgelegt. Die Umgebungstemperatur darf 40 °C nicht überschreiten. Um eine einwandfreie Luftzirkulation zu gewährleisten, dürfen die in den Gehäusen vorhandenen Lüftungsöffnungen nicht abgedeckt werden. Eine Vielzahl der Anlagentypen enthält Filterlüfter. Sollte am Aufstellungsort ein Wärmestau auftreten, so muss für ausreichende Raumbelüftung gesorgt werden.

Sicherungen und Kabel

Für die Ausführung der Installationsarbeiten sind die Vorschriften VDE 0100, VDE 0105, die allgemeinen Richtlinien der VDEW und die Anschlussbedingungen des zuständigen EVU zu beachten.

Nach VDE 0560 Teil 46 müssen „Kondensatoreinheiten für einen Dauer-Effektivstrom vom 1,3 - fachen des Stromes geeignet sein, der sich bei sinusförmiger Nennspannung und Nennfrequenz einstellt“. Unter Berücksichtigung der Kapazitätstoleranz von $1,1 \times C_N$ kann der maximal zulässige Strom Werte bis $1,38 \times I_N$ erreichen. Diese Überlastbarkeit sowie der hohe Einschaltstrom der Kondensatoren sind bei der Dimensionierung von Sicherungen und Kabelquerschnitten zu berücksichtigen.

Wichtig! **FRAKO** Leistungs-Kondensatoren bieten eine Strombelastbarkeit von $1,5 - 2,2 \times I_N$ bei U_N .

Tabelle 1: Sicherungen und Zuleitungsquerschnitte nach VDE 0298 Teil 4, Verlegeart C

Leistung in kvar	400 V/50 Hz			525 V/50 Hz			690 V/50 Hz		
	Strom in A	Sicherung in A	Querschnitt in mm ²	Strom in A	Sicherung in A	Querschnitt in mm ²	Strom in A	Sicherung in A	Querschnitt in mm ²
2,5	3,6	10	4 × 1,5	2,7	10	4 × 1,5	2,1	10	4 × 1,5
5	7,2	10	4 × 1,5	5,5	10	4 × 1,5	4,2	10	4 × 1,5
6,25	9,0	16	4 × 2,5	6,9	10	4 × 1,5	5,2	10	4 × 1,5
7,5	10,8	16	4 × 2,5	8,2	16	4 × 2,5	6,3	10	4 × 1,5
10	14,4	20	4 × 2,5	11,0	16	4 × 2,5	8,4	16	4 × 2,5
12,5	18,0	25	4 × 4	13,7	20	4 × 2,5	10,5	16	4 × 2,5
15	21,7	35	4 × 6	16,5	25	4 × 4	12,6	20	4 × 2,5
17,5	25,3	35	4 × 6	19,2	35	4 × 6	14,6	25	4 × 4
20	28,9	50	4 × 10	22,0	35	4 × 6	16,7	25	4 × 4
25	36,1	50	4 × 10	27,5	50	4 × 10	20,9	35	4 × 6
27,5	39,7	63	4 × 16	30,2	50	4 × 10	23,0	35	4 × 6
30	43,3	63	4 × 16	33,0	50	4 × 10	25,1	35	4 × 6
31,5	45,1	63	4 × 16	34,4	50	4 × 10	26,1	50	4 × 10
37,5	54,1	80	3 × 25 / 16	41,2	63	4 × 16	31,4	50	4 × 10
40	57,7	80	3 × 25 / 16	44,0	63	4 × 16	33,5	50	4 × 10
43,75	63,1	100	3 × 35 / 16	48,1	80	3 × 25 / 16	36,6	63	4 × 16
45	65,0	100	3 × 35 / 16	49,5	80	3 × 25 / 16	37,7	63	4 × 16
50	72,2	100	3 × 35 / 16	55,0	80	3 × 25 / 16	41,8	63	4 × 16
52,5	75,8	125	3 × 50 / 25	57,7	80	3 × 25 / 16	43,9	63	4 × 16
60	86,6	125	3 × 50 / 25	66,0	100	3 × 35 / 16	50,2	80	3 × 25 / 16
62,5	90,2	125	3 × 50 / 25	68,7	100	3 × 35 / 16	52,3	80	3 × 25 / 16
67,5	97,4	160	3 × 70 / 35	74,2	125	3 × 50 / 25	56,5	80	3 × 25 / 16
68,75	99,2	160	3 × 70 / 35	75,6	125	3 × 50 / 25	57,5	80	3 × 25 / 16
75	108,3	160	3 × 70 / 35	82,5	125	3 × 50 / 25	62,8	100	3 × 35 / 16
87,5	126,3	200	3 × 95 / 50	96,2	160	3 × 70 / 35	73,2	125	3 × 50 / 25
93,75	135,3	200	3 × 95 / 50	103,1	160	3 × 70 / 35	78,4	125	3 × 50 / 25
100	144,3	200	3 × 95 / 50	110,0	160	3 × 70 / 35	83,7	125	3 × 50 / 25
112,5	162,4	250	3 × 120 / 70	123,7	200	3 × 95 / 50	94,1	160	3 × 70 / 35
125	180,4	250	3 × 120 / 70	137,5	200	3 × 95 / 50	104,6	160	3 × 70 / 35
150	216,5	315	3 × 185 / 95	165,0	250	3 × 120 / 70	125,5	200	3 × 95 / 50
175	252,6	400	2 × 3 × 95 / 50	192,5	315	3 × 185 / 95	146,4	250	3 × 120 / 70
200	288,7	400	2 × 3 × 95 / 50	219,9	315	3 × 185 / 95	167,3	250	3 × 120 / 70
225	324,8	500	2 × 3 × 120 / 70	247,4	400	2 × 3 × 95 / 50	188,3	315	3 × 185 / 95
250	360,8	500	2 × 3 × 120 / 70	274,9	400	2 × 3 × 95 / 50	209,2	315	3 × 185 / 95
275	396,9	630	2 × 3 × 185 / 95	302,4	500	2 × 3 × 120 / 70	230,1	400	2 × 3 × 95 / 50
300	433,0	630	2 × 3 × 185 / 95	329,9	500	2 × 3 × 120 / 70	251,0	400	2 × 3 × 95 / 50
350	505,2	800	2 × 3 × 240 / 120	384,9	630	2 × 3 × 185 / 95	292,9	500	2 × 3 × 120 / 70
375	541,3	800	2 × 3 × 240 / 120	412,4	630	2 × 3 × 185 / 95	313,8	500	2 × 3 × 120 / 70
400	577,4	800	2 × 3 × 240 / 120	439,9	630	2 × 3 × 185 / 95	334,7	500	2 × 3 × 120 / 70
500	721,7	1000	3 × 3 × 185 / 95	549,9	800	2 × 3 × 240 / 120	418,4	630	2 × 3 × 185 / 95

Blindleistungs-Regelanlagen

Inbetriebnahme und Wartung



Anschluss

Grundsätzlich ist für jedes Schrank- bzw. Wandgehäuse eine eigene Zuleitung vorgesehen mit Anschlussklemmen für die Leiter L1 - L2 - L3 - N - PE. Soll ein Vierleiterkabel benutzt werden, dann ist zwischen PE und N eine Verbindung herzustellen, um Blindleistungsregler und Schützspulen mit Spannung zu versorgen.

Bei Anlagen für Wandmontage ist je nach Leistung eine PG Verschraubung oder eine Gummidichtung mit Zugentlastung zur Kabeleinführung vorhanden. Bei freistehenden Schränken werden die Kabel durch den Gehäuseboden eingeführt.

Für Anlagen mit eingebautem Filterlüfter muss darauf geachtet werden, dass nach dem Anschließen der Kabel die Bodenöffnung wieder verschlossen wird, um eine einwandfreie Kühlung im Schrank zu erzielen.

Stromwandler

Für den Betrieb von Blindleistungs-Regelanlagen ist ein Stromwandler erforderlich. Dieser ist im Lieferumfang nicht enthalten, kann jedoch nach Klärung der kundenseitigen Erfordernisse mitgeliefert werden.

Der Primärstrom des Wandlers wird durch die Stromaufnahme der Verbraucher bestimmt. Die Auslegung richtet sich nach der maximalen Strombelastung bzw. nach dem Anschlusswert des Transformators. Der Strompfad des Blindleistungsreglers ist für einen Stromwandler ... /1 bis ... /5 A mit einer Leistung von 5 VA, Klasse 3 ausgelegt.

Falls am selben Wandler weitere Messgeräte betrieben werden sollen, muss dies bei der Auslegung seiner Leistung berücksichtigt werden. Werden Strommessgeräte in Reihe zum Regler geschaltet, muss ein Wandler mit entsprechend höherer Leistung verwendet werden. Der Eigenverbrauch im Reglerstrompfad beträgt ca. 1,8 VA bei 5 A Wandler-Nennstrom.

Auch in den Stromwandler-Leitungen treten Verluste auf, die bei längeren Strecken zwischen Wandler und Blindleistungsregler gleichfalls beachtet werden müssen.

Tabelle 2: Eigenverbrauch von Wandlerleitungen aus Kupfer, bezogen auf 5 A Sekundärstrom

Querschnitt in mm ²	Eigenverbrauch je 1 m Doppelleitung in VA
2,5	0,36
4,0	0,22
6,0	0,15
10,0	0,09

Wichtig! Der Stromwandler muss in einer beliebigen Phase so eingebaut werden, dass er vom gesamten Strom der zu kompensierenden Verbraucher und vom Kondensatorstrom durchflossen wird (beachten Sie bitte die Bilder 1 - 3). Anschluss P1 (K) liegt auf der Seite der Einspeisung, der Anschluss P2 (L) auf der Seite der Verbraucher.

Vorsicht! Bei Unterbrechung des Strompfades treten Überspannungen auf, die den Wandler zerstören können. Schließen Sie daher vor dem Öffnen des Wandlerkreises die Anschlüsse S1 (k) und S2 (l) kurz.

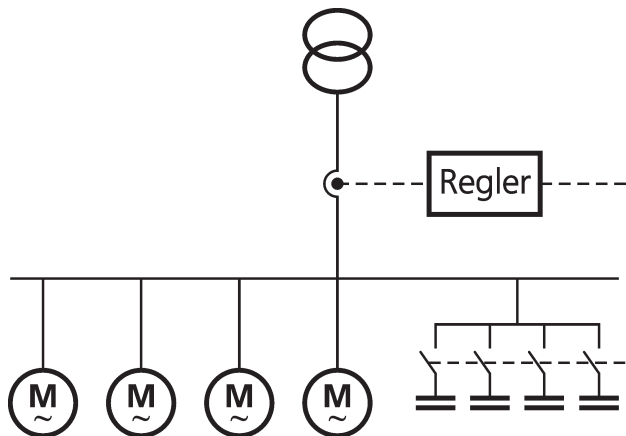


Bild 1: Richtig angeordneter Stromwandler, er erfasst Verbraucher- und Kondensatorstrom

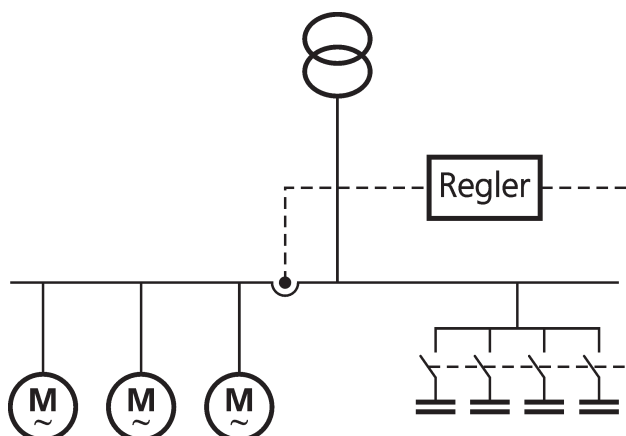


Bild 2: Falsch Der Wandler erfasst nur Verbraucherstrom, die Anlage schaltet zu aber nicht wieder ab. Ein automatisches Einmessen des Blindleistungsreglers ist nicht möglich!

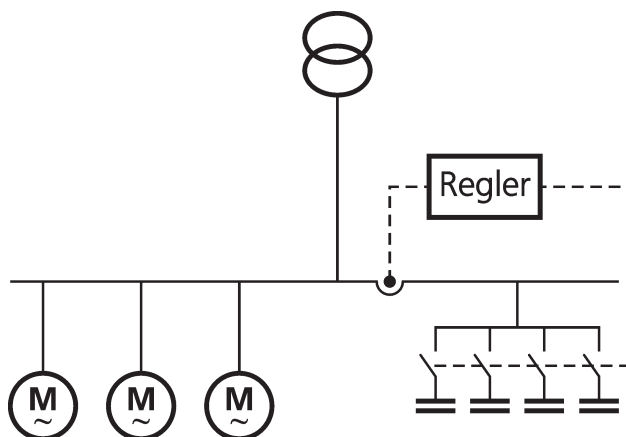


Bild 3: Falsch Im Wandler fließt kein Strom, die Anlage schaltet nicht zu. Der Blindleistungsregler meldet „Unterstrom“ (PQC).

Blindleistungs-Regelanlagen

Inbetriebnahme und Wartung



Um eine optimale Funktion des Blindleistungsreglers zu gewährleisten muss bei der Stromwandler-Projektierung neben dem Anschlusswert auch auf das Übersetzungsverhältnis geachtet werden.

Bitte entnehmen Sie aus den technischen Unterlagen der Blindleistungs-Regelanlage die kleinste und die größte zuschaltbare Stufe. Ersehen Sie dann das minimal und maximal mögliche Übersetzungsverhältnis des Stromwandlers aus der Tabelle 3.

Tabelle 3: Grenzwerte für das Stromwandler-Übersetzungsverhältnis

kleinste Stufe (in kvar)	größte Stufe (in kvar)	Min.- u. Maxwerte für das Stromwandler- Übersetzungsverhältnis	Min.- u. Maxwerte der Primärnennströme für Wandler .../5A	Min.- u. Maxwerte der Primärnennströme für Wandler .../2,5A	Min.- u. Maxwerte der Primärnennströme für Wandler .../1 A
2,50	2,50	1,5 ... 80	10 ... 400	5 ... 200	5 ... 80
2,50	5,00	3 ... 80	15 ... 400	10 ... 200	10 ... 80
2,50	7,50	4,5 ... 80	25 ... 400	15 ... 200	15 ... 80
2,50	10,00	6 ... 80	30 ... 400	20 ... 200	20 ... 80
2,50	15,00	9 ... 80	50 ... 400	25 ... 200	25 ... 80
2,50	20,00	12 ... 80	60 ... 400	30 ... 200	30 ... 80
5,00	5,00	3 ... 160	15 ... 800	10 ... 400	10 ... 160
5,00	10,00	6 ... 160	30 ... 800	20 ... 400	20 ... 160
5,00	15,00	9 ... 160	50 ... 800	25 ... 400	25 ... 160
5,00	20,00	12 ... 160	60 ... 800	30 ... 400	30 ... 160
5,00	30,00	18 ... 160	100 ... 800	50 ... 400	50 ... 160
5,00	40,00	24 ... 160	120 ... 800	60 ... 400	60 ... 160
6,25	6,25	3,75 ... 160	20 ... 1000	10 ... 500	10 ... 160
6,25	12,50	7,5 ... 160	40 ... 1000	20 ... 500	20 ... 160
6,25	18,75	11,3 ... 160	60 ... 1000	30 ... 500	30 ... 160
6,25	25,00	15 ... 160	75 ... 1000	40 ... 500	40 ... 160
6,25	37,50	22,5 ... 160	120 ... 1000	60 ... 500	60 ... 160
6,25	50,00	30 ... 160	150 ... 1000	75 ... 500	75 ... 160
7,50	7,50	4,5 ... 240	25 ... 1200	15 ... 600	15 ... 240
7,50	15,00	9 ... 240	50 ... 1200	25 ... 600	25 ... 240
7,50	22,50	13,5 ... 240	75 ... 1200	40 ... 600	40 ... 240
7,50	30,00	18 ... 240	100 ... 1200	50 ... 600	50 ... 240
7,50	45,00	27 ... 240	150 ... 1200	75 ... 600	75 ... 240
7,50	60,00	36 ... 240	200 ... 1200	100 ... 600	100 ... 240
10,00	10,00	6 ... 320	30 ... 1600	20 ... 800	20 ... 320
10,00	20,00	12 ... 320	60 ... 1600	30 ... 800	30 ... 320
10,00	30,00	18 ... 320	100 ... 1600	50 ... 800	50 ... 320
10,00	40,00	24 ... 320	120 ... 1600	60 ... 800	60 ... 320
10,00	60,00	36 ... 320	200 ... 1600	100 ... 800	100 ... 320
10,00	80,00	48 ... 320	250 ... 1600	120 ... 800	120 ... 320
12,50	12,50	7,5 ... 400	40 ... 2000	20 ... 1000	20 ... 400
12,50	25,00	15 ... 400	75 ... 2000	40 ... 1000	40 ... 400
12,50	37,50	22,5 ... 400	120 ... 2000	60 ... 1000	60 ... 400
12,50	50,00	30 ... 400	150 ... 2000	75 ... 1000	75 ... 400
12,50	75,00	45 ... 400	250 ... 2000	120 ... 1000	120 ... 400
12,50	100,00	60 ... 400	300 ... 2000	150 ... 1000	150 ... 400
15,00	15,00	9 ... 480	50 ... 2400	25 ... 1200	25 ... 480
15,00	30,00	18 ... 480	100 ... 2400	50 ... 1200	50 ... 480
15,00	45,00	27 ... 480	150 ... 2400	75 ... 1200	75 ... 480
15,00	60,00	36 ... 480	200 ... 2400	100 ... 1200	100 ... 480
15,00	90,00	54 ... 480	300 ... 2400	150 ... 1200	150 ... 480
25,00	25,00	15 ... 800	75 ... 4000	40 ... 2000	40 ... 800
25,00	50,00	30 ... 800	150 ... 4000	75 ... 2000	75 ... 800
25,00	75,00	45 ... 800	250 ... 4000	120 ... 2000	120 ... 800
25,00	100,00	60 ... 800	300 ... 4000	150 ... 2000	150 ... 800
50,00	50,00	30 ... 1600	150 ... 8000	75 ... 4000	75 ... 1600
50,00	100,00	60 ... 1600	300 ... 8000	150 ... 4000	150 ... 1600

Blindleistungs-Regelanlagen

Inbetriebnahme und Wartung



Blindleistungsregler PQC

Damit Blindstromkosten vermieden werden, muss der Blindleistungsregler mindestens auf den vom örtlichen EVU geforderten Soll-cos φ eingestellt werden. Die vom Werk vorgegebene Grundeinstellung entspricht bereits der gängigsten Anforderung. Die möglichen Regelcharakteristika sind in der Betriebsanleitung des Blindleistungsreglers ausführlich beschrieben.

Automatische Erkennung von Anschluss, Schaltfolge und Ansprechstrom

Die Blindleistungsregler erkennen den Anschluss (Phasenlage), die Schaltfolge und den Ansprechstrom (c/k-Wert) selbst.

Die Geräte sind werkseitig auf einen Soll-Leistungsfaktor (Soll-cos φ) von „0,92“ eingestellt. Zur Inbetriebnahme einer Blindleistungs-Regelanlage sind für einen Betrieb mit diesem Leistungsfaktor keine Einstellungen erforderlich.

Bei der ersten Inbetriebnahme führt der Regler die Anschluss- und Ansprechstromerkennung durch und ist somit betriebsbereit.

Wichtig! Obwohl sich die Regler immer auf die vorhandene Netzkonfiguration einstellen, kann es in einzelnen Fällen notwendig werden, die erforderlichen Parameter manuell einzugeben.

Wird das Niederspannungsnetz von mehreren parallel geschalteten Transformatoren gespeist, verteilt sich der Kondensatorstrom auf alle Transformatoren. Wird nicht über Summenstromwandler gemessen, ist die vom Regler messbare Stromänderung beim Zuschalten der Kondensatorstufen zu klein, was zu einem zu geringen Ansprechstrom bei der automatischen c/k-Erkennung führen würde. In solchen Fällen und in Netzen mit ständigem Lastwechsel (z.B. Gattersägen, automatischen Stanzen, Schweißstraßen und Gesenkschmieden mit Schaltperioden < 2 sek.) muss der c/k-Wert manuell eingegeben werden.

Nullspannungsauslösung

Um zu verhindern, dass nach einem Ausfall der Netzspannung alle Kondensatorstufen gleichzeitig eingeschaltet werden, sobald die Netzspannung wiederkehrt, besitzen die Regler eine Nullspannungsauslösung.

Diese bewirkt ein Abfallen und bedarfsabhängiges Zuschalten der Schütze. Bei der serienmäßigen Verdrahtung wird die Steuerspannung für die Schütze von der Spannungsversorgung des Reglers abgegriffen. Von der Zuführung einer externen Steuerspannung ist dringend abzuraten, da dann die Funktion der Nullspannungsauslösung nicht mehr gegeben ist. Dadurch können Schäden, nicht nur an der Kompensation, sondern auch an anderen Teilen der elektrischen Anlage verursacht werden.

Überstromabschaltung

Der PQC Regler ist in der Lage das Verhältnis zwischen dem Effektivstrom und dem Grundwellenstrom im Kondensator zu ermitteln. Wird dieses Verhältnis, bedingt durch Oberschwingungen und daraus resultierender resonanzbedingter Verstärkungen um den am Regler eingestellten Wert (Werkseinstellung 1,2) für mindestens eine Minute überschritten, so schaltet dieser alle Stufen ab.

Die Abschaltung kann über das Alarmmanagement ausgewertet werden (siehe Betriebsanleitung).

Inbetriebnahme

Bitte prüfen Sie vor dem Einschalten der Netzspannung durch fachmännische Sichtkontrolle, ob sich beim Transport der Anlage Betriebsmittel oder Verbindungen gelöst haben. Ggf. Betriebsmittel und Verbindungen fachmännisch befestigen. Bitte prüfen Sie, ob die Leitungen zum Stromwandler an den Klemmen S1 und S2 angeschlossen sind (Stromwandler sind im Lieferumfang nicht enthalten).

Netzspannung einschalten

Die Blindleistungsregler PQC gehen in den Startmodus und warten auf den Startbefehl über die Tastatureingabe. Weitere Informationen siehe Betriebsanleitung.

Eine evtl. erforderliche Umprogrammierung von Soll-Leistungsfaktor oder anderen Parametern wird in der mitgelieferten Betriebsanleitung ausführlich beschrieben.

Reagiert der Regler nicht wie hier beschrieben, dann prüfen Sie bitte systematisch die einzelnen Punkte in Kapitel Fehlerursachen.

Spannung ausschalten

Soll die Kompensation spannungsfrei geschaltet werden, schalten Sie bitte durch Handbedienung des Reglers alle Kondensatorstufen ab, damit die Hauptsicherungen bzw. der Sicherungslasttrenner ohne Last gezogen werden können.

Blindleistungs-Regelanlagen

Inbetriebnahme und Wartung



Betrieb und Wartung

Blindleistungs-Regelanlagen enthalten Verschleißteile (z.B. Schütze). Durch eine regelmäßige Inspektion (mindestens 1 x jährlich) kann jedoch vermieden werden, dass durch einen unbemerkt aufgetretenen Fehler plötzlich Blindstromkosten anfallen oder die Regelanlage beschädigt wird.

Störungsmeldung

Alle Blindleistungsregler von **FRAKO** besitzen einen eingebauten Störmeldekontakt (Anschlüsse „a“ und „b“), der in ein Störmeldesystem einbezogen werden kann. Wenn die vorgegebenen Werte der Kompensation nicht erreicht werden, erfolgt eine Meldung.

Mehr über Alarmarten und Grenzwertprogrammierung finden Sie in der Betriebsanleitung des Reglers.

Sicherungen

NH-Sicherungen unterliegen bei hohen Schaltströmen, wie sie bei Kondensatoren gegeben sind, einem Alterungsprozess und sollten mindestens jährlich überprüft werden (Wir empfehlen ein Auswechseln der Sicherungseinsätze spätestens nach 10 Jahren).

Schütze

Es sind grundsätzlich Schütze eingesetzt, die eigens für das Schalten von Kondensatoren ausgelegt sind. Bitte beachten Sie, dass bei einem Schützwechsel nur Kondensatorschütze verwendet werden.

Die Schützkontakte werden beim Schalten von Kondensatoren besonders hoch beansprucht. Sie sind für 80.000 Schaltspiele geprüft und müssen nach Erreichen dieser Schaltspielzahl komplett ausgetauscht werden. Bei Blindleistungs-Regelanlagen, die von Reglern mit Schaltspielzählern (wie PQC) gesteuert werden, wird nach dem Ablauf von 80.000 Schaltungen (Werkseinstellung, die umprogrammiert werden kann) für jede Stufe separat eine Meldung für den anstehenden Schütz-Austausch ausgegeben. Die aktuellen Zählerstände sind über den Regler abrufbar über „Hauptmenü -> Info -> Status“ (siehe Regler Betriebsanleitung)

Wichtig! Verschlossene Schützkontakte wirken sich negativ auf die Lebensdauer der Kondensatoren aus!

Temperatur-Überwachung

Blindleistungs-Regelanlagen haben einen eingebauten Temperaturbegrenzer, welcher in die Steuerung eingeschleift ist. Sollte durch Temperaturstau die Innentemperatur des Gehäuses über 60 °C +/- 3 K ansteigen, schaltet die Anlage ab, indem die Betriebsspannung des Reglers unterbrochen wird.

Wichtig! Durch Auswertung des Störmeldekontaktes am Regler wird der Anlagenbetreiber informiert. Der Temperaturbegrenzer muss manuell zurückgesetzt werden. Bei Anlagen, die aus mehreren Schränken bestehen, ist die Temperaturüberwachung auf alle Schränke durchgeschleift.

Entladewiderstände

Die Entladewiderstände sind zu Ihrer persönlichen Sicherheit entsprechend den VDE-Vorschriften im Anschlußbereich des Kondensators fest integriert. Außerdem sind sie für eine einwandfreie Funktion der Anlage unentbehrlich und dürfen auf keinen Fall entfernt werden. Dies ist vor allem bei einem Austausch von Kondensatoren zu beachten!

Verdrosselte Anlagen

Diese Anlagen sind speziell für den Betrieb in Netzen mit hohem Oberschwingungsgehalt ausgelegt. Die Filterkreis-Drosseln haben hohe Eigenerwärmung und können Temperaturen von mehr als 100 °C annehmen. Sie sind für diese Temperaturen ausgelegt und besitzen einen eingebauten Temperaturschalter, der bei einer Überhitzung das zur Drossel gehörende Schütz so lange abschaltet bis die Drossel wieder abgekühlt ist.

Belüftung / Wärmeabfuhr

Eine einwandfreie Belüftung ist nur dann gewährleistet, wenn der Lufteintritt und der Luftaustritt nicht behindert werden. Es ist ebenfalls darauf zu achten, dass der Boden des Schaltschranks (also im Bereich der Zuleitung) verschlossen ist, damit die Kühlluft nicht über undefinierte Stellen angesaugt wird bzw. entweichen kann.

Deshalb sind nach Abhängigkeit der Luftverschmutzung am Aufstellungsort regelmäßige Reinigungen des Lufteintritts und des Luftaustritts erforderlich.

Lüfter

Bei Anlagen mit höherer Verlustleistung sind Lüfter eingebaut. Der Lüftermotor wird über die Steuersicherung mit Spannung versorgt und über einen einstellbaren Thermostat gesteuert. Dieser sollte auf 30 °C eingestellt sein.

Kondensatoren

Die Kondensatoren sind innerhalb der jährlichen Inspektion auf mechanische Veränderungen optisch zu überprüfen. Die Aufnahme der Betriebsströme erlaubt einen Rückschluss auf eventuelle Kapazitätsveränderungen oder Oberschwingungsbelastungen.

Allgemein

Bitte sorgen Sie dafür, dass die Anlage im sauberen Zustand gehalten wird, ggf. von Fachkräften reinigen lassen. Bei der jährlichen Inspektion ist die Anlage von einer Elektrofachkraft optisch auf Schäden zu untersuchen (z.B. sichere elektrische Kontakte, Schmutzspuren usw.).

Blindleistungs-Regelanlagen

Inbetriebnahme und Wartung



Fehlerursachen

Keine Reaktion, keinerlei Anzeige an Blindleistungsregler

Ursache: Keine Spannung am Regler
 Maßnahmen: Spannung an Klemmen L1, L2, L3, N prüfen.
 Steuersicherung überprüfen.
 Prüfen, ob Temperaturbegrenzer ausgelöst hat.

Schütze ziehen nicht an, obwohl die Stufenanzeige des Blindleistungsreglers eingeschaltete Stufen meldet

Ursache: Steuerspannung oder N für Schütze fehlt.
 Bei Vierleiteranschluss Brücke zwischen N und PE nicht eingelegt.
 Maßnahmen: Steuersicherung und Leitungen prüfen.

Schütze ziehen nicht an, Anzeige „cap“ leuchtet, obwohl induktive Last vorhanden ist

Ursache: Stromwandler sitzt im Kondensatorabzweig.
 Maßnahmen: Wandler in die Hauptzuleitung setzen, wie in Kapitel Stromwandler, Bild 1 gezeigt.

In der Anzeige des Blindleistungsreglers erscheint „Unterspannung“ bei Reglertyp PQC...

Ursache: Es liegt keine oder eine falsche Mess-Spannung am Regler an.
 Maßnahmen: Kontrollieren ob Mess-Spannung in der richtigen Höhe am Regler anliegt.

In der Anzeige des Blindleistungsreglers erscheint „Unterstrom“ bei Reglertyp PQC...

Ursache: Im Wandlerkreis fließt zu wenig oder kein Strom.
 Maßnahmen: Stromwandler ($I_{min} \approx 0,02 \text{ A}$) und Leitungen prüfen.

In der Anzeige des Blindleistungsreglers erscheint „Stufen nicht erkannt“ bei Reglertyp PQC...

Ursache: Der Blindleistungsregler hat trotz Einmessvorgang keine Kapazitäten erkannt. Der Kondensatorstrom wird vom Stromwandler nicht erfasst, siehe Kapitel Stromwandler, Bild 2.
 Maßnahmen: Wandler in die Hauptzuleitung setzen, wie in Kapitel Stromwandler, Bild 1 gezeigt.

Regler schaltet alle Stufen ein, regelt aber bei Schwachlast nicht zurück.

Ursache: Stromwandler erfasst nur den Strom der Verbraucher, nicht aber den Kondensatorstrom.
 Maßnahmen: Wandler in die Hauptzuleitung setzen, wie in Kapitel Stromwandler, Bild 1 gezeigt.

Blindleistungsregler beendet den automatischen Einmessvorgang nicht.

Ursache 1: Fehler im Steuerkreis (Schütze schalten nicht ein).
 Maßnahmen: Steuersicherung und Leitungen prüfen.
 Ursache 2: Sehr unruhiges Netz (starke $\cos \phi$ -Schwankung).
 Maßnahmen: Stabilere Netzverhältnisse abwarten oder c/k-Wert und Anschlussart manuell eingeben (siehe Betriebsanleitung des Reglers).

Ursache 3: Im Wandlerkreis fließt kein Strom.

Maßnahmen: Stromwandler und Leitungen prüfen.

Zu hoher Blindstromverbrauch, obwohl alle Kondensatoren eingeschaltet sind.

Ursache 1: Kondensatorleistung reicht nicht aus.
 Maßnahmen: Kontrollieren, ob alle Schütze angezogen haben. Sicherungen und Kondensatorströme prüfen. Dimensionierung der Kondensatorleistung überprüfen.
 Ursache 2: Kondensatorabzweig liegt vor dem Messwandler des EVU.
 Maßnahmen: Anschluss korrigieren.

Wartungsempfehlungen:

Komponenten	Überprüfung	Austausch / Reparatur
Schaltschrank	jährlich	Bei Beschädigung
Kabeleinführung	jährlich	Bei Beschädigung
Sammelschienenverbindung	jährlich	Bei Beschädigung
(NH-) Sicherungseinsätze/Abdeckung	jährlich	Bei Defekt / Spätestens nach 10 Jahren
Kondensatoren	jährlich	Bei Leistungsverlust oder Defekt
Drossel	jährlich	Bei Leistungsverlust oder Defekt
Schütze	jährlich	80.000 Schaltspiele oder spätestens nach 6-8 Jahren
Entladewiderstände/-drossel/-einrichtung	jährlich	Bei Beschädigung
Mechanische und elektrische Verbindungen	jährlich	Bei Beschädigung
Lüfter	jährlich	Bei Beschädigung
Filtermatte	jährlich	Empfohlen jährlich, ggf. häufiger
Regler	jährlich	Ggf Softwareupdate bei Bedarf

Blindleistungs-Regelanlagen

Bauanweisung



Schaltschrankgehäuse

Die maximale Umgebungstemperatur der Regelanlagen darf 40 °C (EN 61439-1, -2, VDE 0660 T600-1,-2) nicht überschreiten.

Die Schaltschränke müssen in der Tür und dem Schrankdach ausreichende Belüftungsöffnungen haben, um die entstehende Verlustwärme abführen zu können.

Bei einer Vielzahl der Anlagentypen ist eine Zwangsbelüftung mit Motorlüfter erforderlich. Gehäuse in der Schutzart IP 54 sind, auch unverdrosselt, in den meisten Fällen mit Filterlüfter auszurüsten.

Kondensator- und kombinierte Kondensator-Drossel-Module der Typenreihe C sind für verschiedene Gehäusebreiten und Tiefen konstruiert.

Typ	min. Gehäusebreite	min. Gehäusetiefe
C64	600 mm	400 mm
C65	600 mm	500 mm
C66	600 mm	600 mm
C84	800 mm	400 mm
C85	800 mm	500 mm
C86	800 mm	600 mm

Die C-Module werden auf Modultragschienen in den Schrank eingeschoben und an den Tragschienen mit den mitgelieferten Schrauben befestigt. Bei Gehäusen mit größerer Tiefe als die Mindesttiefe, sind an den Modultragschienen mehrere Befestigungspositionen vorgesehen. Bei Verwendung einer hinteren Befestigungsposition, sind die vorderen Befestigungslaschen nach außen zu biegen. An den Modultragschienen sind außerdem Befestigungsmöglichkeiten für Kabelkanäle für die Steuerverdrahtung vorgesehen. Die benötigten Befestigungslaschen können hierzu ausgebogen werden.

Die Modultragschienen sind für die verschiedenen Schrankfabrikate separat zu bestellen.

Bei der Auswahl des Schaltschranks müssen die Modulgewichte berücksichtigt werden, damit ein Gehäuse von ausreichender Stabilität gewählt wird.

Verlustleistung

Die Verlustleistung der Module, zusammengesetzt aus der Verlustleistung der Kondensatoren bzw. Drosselspulen, Sicherungen, Schaltschütze und Verdrahtung, beträgt überschläglich:

unverdrosselte Module bzw. Blindleistungs-Regelanlagen	max. 2,5 W/kvar
verdrosselte Module bzw. Blindleistungs-Regelanlagen	max. 8,5 W/kvar

Das Schaltschrankgehäuse muss so dimensioniert sein, dass die anfallende Verlustleistung abgeführt werden kann und die Gehäuseinnentemperatur 60 °C nicht überschreitet.

Aufbau von Regelanlagen mit C-Modulen

Eine in Modultechnik aufgebaute Regelanlage besteht aus folgenden Komponenten:

- Schaltschrankgehäuse
- Regler-Komplettpaket (STR-...)
- Montageblech für Steuerung
- Kondensator-Modul(e) oder Kondensator-Drossel-Modul(e) einschließlich Steuerung – Verbindungsleitungen (Bestandteil der Module)
- Modultragschienensatz(sätze), auch für Montageblech der Steuerung erforderlich
- gegebenenfalls Lüfterpaket

In Regelanlagen mit mehreren Modulen werden diese im Schaltschrank von unten nach oben bestückt. Diese Reihenfolge gilt auch für die Verdrahtung der Schützsteuerung.

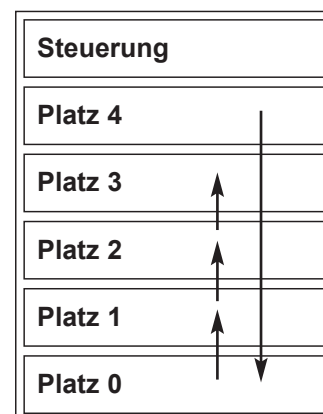
Von der Steuerklemmleiste werden ein Kabel (bei Regler-Komplettpaket bereits an Steuerklemmleiste vormontiert) oder die entsprechende Anzahl von Einzelleitern zum Regler und die Steuerleitungen (im Lieferumfang der Module enthalten) zu dem bzw. den Kondensator-Modulen verlegt. Sollen mehrere Schütze parallel angesteuert werden, so wird dies durch Klemmenbrücken auf den Modulsteckern oder durch Einzelleiter von der Steuerklemmleiste zu dem bzw. den Kondensator-Modulen realisiert.

Durch diesen Aufbau wird eine spätere Erweiterung erleichtert. Die Anordnung ist unten dargestellt.

Platz 0 bleibt frei und dient als Kabelanschlussraum.

Platz 1 nimmt das erste Modul auf. Werden Anlagen mit z. B. nur 3 Modulen aufgebaut, so bleibt Platz 4 frei. Eine spätere Erweiterung ist mit geringem Montageaufwand möglich. Die Kabel der Netzleitung bleiben unverändert, vorausgesetzt die Querschnitte sind für die Erweiterung ausreichend dimensioniert.

Bei Kabeleinführung über das Anlagendach sind die Numerierungen der Modulplätze und die Verdrahtung der Schützsteuerung in umgekehrter Reihenfolge angeordnet: Platz 0 ist dann für die Einspeisung unmittelbar unterhalb der Steuerung und Platz 4 ganz unten im Schrank.

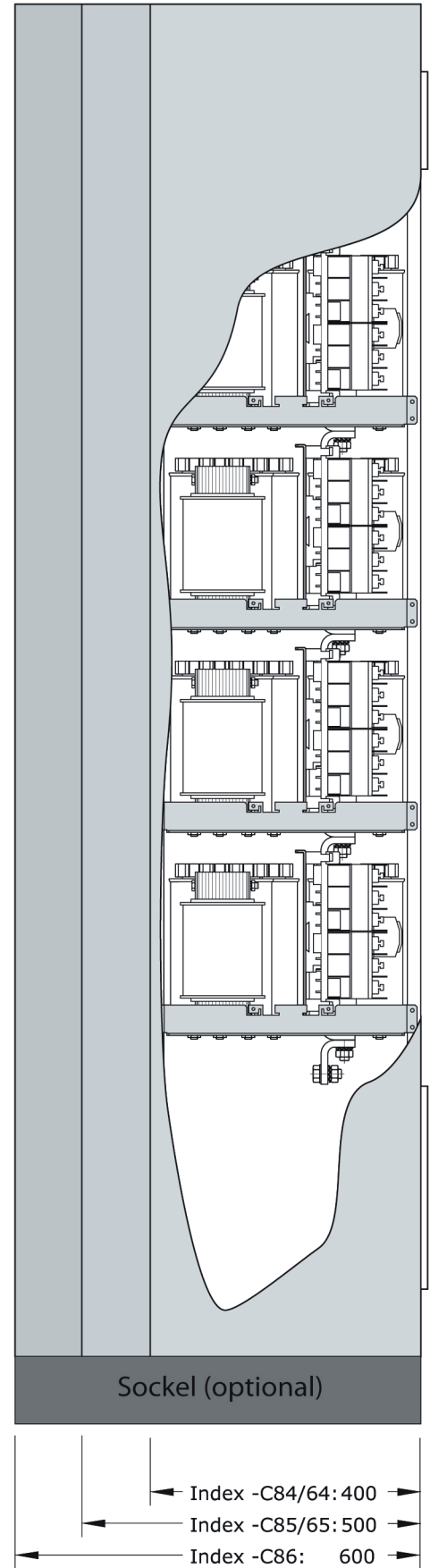
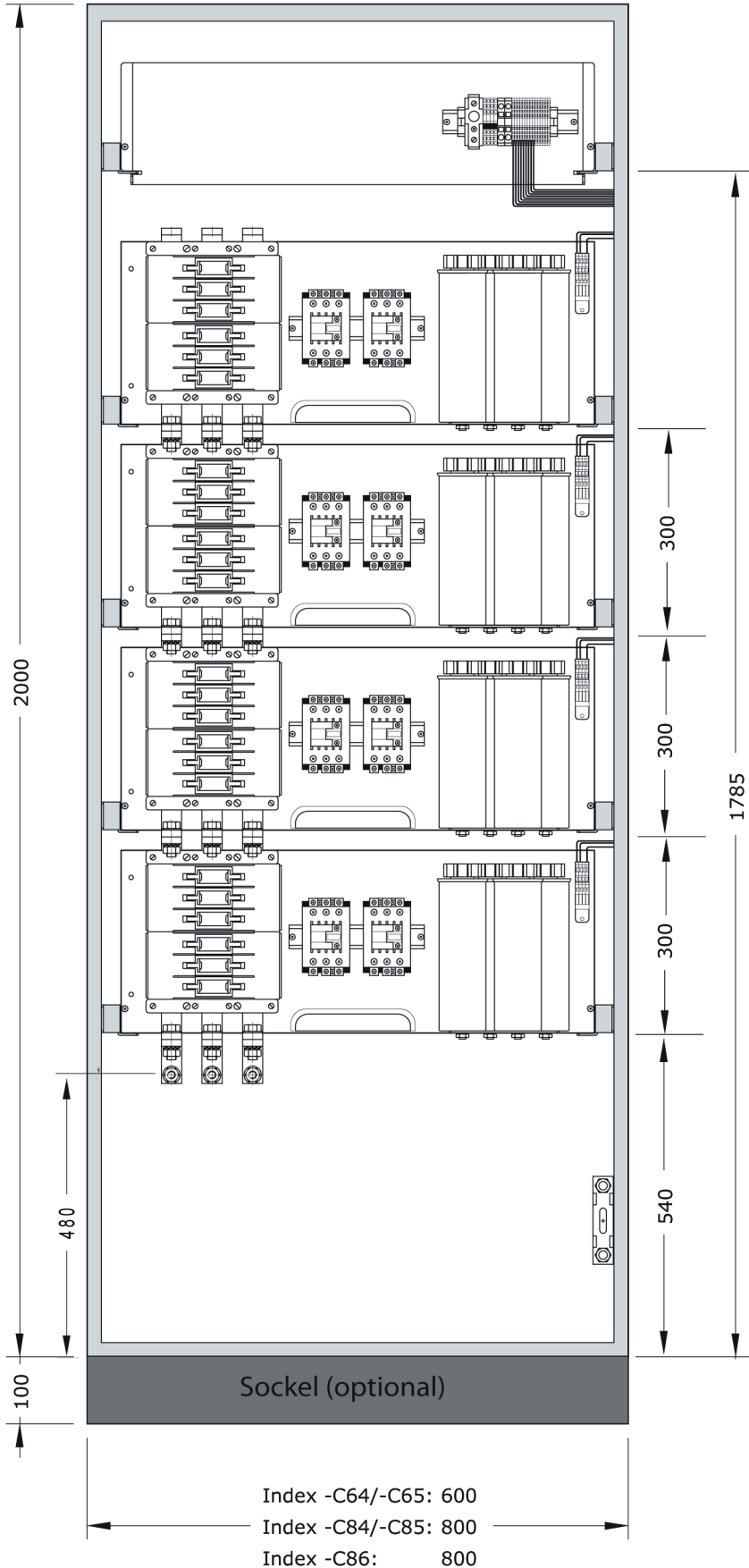


Blindleistungs-Regelanlagen

Bauanweisung



Einbaumaße



Blindleistungs-Regelanlagen

Bauanweisung



Regler-Komplettpakete (STR-...)

STR-Module gibt es in folgenden Varianten: mit 6- und mit 12-stufigem Blindleistungsregler. Das Modul beinhaltet den Blindleistungsregler PQC, die zugehörige Steuerklemmleiste mit Steuersicherung und Temperaturbegrenzer sowie das vormontierte Reglerkabel.

Der Temperaturbegrenzer schaltet bei $60\text{ °C} \pm 3\text{ K}$ über den Regler die Kondensatorschütze ab. (Hinweis: Der Temperaturbegrenzer muss nach Auslösen manuell zurückgesetzt werden).

Die Steuerklemmleiste sowie der Temperaturbegrenzer sind mit dem beiliegenden Montagmaterial an der vorgegebenen Position auf dem Montageblech für die Steuerung zu montieren. Der Befestigungsflansch des Temperaturbegrenzers ist in die Schutzmaßnahme einzubeziehen. (Ist bei empfohlener Montage erfüllt).

Für Erweiterungsanlagen stehen 12-stufige Steuerklemmleisten (ohne Steuersicherung) mit Temperaturbegrenzer zur Verfügung.

Wichtig! Beim Anschluss von Erweiterungsanlagen ist an der Steuerklemme der Grundanlage die Drahtbrücke von T1 nach T2 bzw. an der vorangestellten Erweiterungsanlage die Steckbrücke von T2 nach T3 zu entfernen, da ansonsten die Temperaturüberwachung der Erweiterungsanlage außer Funktion ist.

Bei Anlagen mit Lüfter wird der zugehörige Temperaturregler im oberen Bereich des Schaltschranks montiert und auf 30 °C eingestellt.

Die Einspeiseseite der Steuersicherungen, die direkt am Netz angeschlossen werden, ist mit kurzschlussfester Litze zu verdrahten.

Kondensator-Module, Kondensator-Drossel-Module

Die Kondensator-Module sind bestückt mit verlustarmen Kondensatoren (Becher-Einzelkondensatoren, geschaltet als Batterien mit Entladewiderständen, Entladung auf $\leq 75\text{ V}$ in 60 s), Schaltschützen und einem Sammelschienensystem mit NH00 - Sicherungen.

Bei den Kondensator-Drossel-Modulen ist den Kondensatoren zusätzlich eine Drosselspule in Reihe geschaltet. Am Schienensystem, das rechtwinklig abgewinkelt ist, wird die Netzzuleitung angeschlossen. Soll die Zuleitung senkrecht angeschlossen werden, so ist ein Anschlusswinkelsatz (CU AW -1) erforderlich, der als Zubehör erhältlich ist und getrennt bestellt werden muss.

Die Leitungen der Schützspulen sind auf einen (1 - 3 Stufen) bzw. zwei (4-7 Stufen) 4-poligen Stecker (Stifte) geführt. Die Verbindung der Kondensator-Module mit der Steuerklemmleiste erfolgt mit den im Zubehör der Module beigelegten vorgefertigten Steckern (Buchse) mit Kabel.

Durch diese Verbindung oder durch Parallelverbindung der Schützspulenanschlüsse durch Steckbrücken an den Steckern des Kondensator-Moduls können mehrere Schütze gemeinsam angesteuert und so mehrere Kondensatorbatterien zusammenschaltet werden. Dies ist bei größerer Stufenleistung erforderlich.

Bei gleicher Stufenleistung entspricht die Stufung der Schaltfolge 1:1:1... . Sind die weiteren Stufen doppelt so groß wie die erste, so entspricht dies der Schaltfolge 1:2:2... .

Die Schaltfolge 1:1:2... sagt aus, dass die ersten beiden Stufen z. B. 25 kvar und die weiteren Stufen 50 kvar groß sind. Diese Schaltfolgen ermitteln die Blindleistungsregler automatisch (kann auch manuell eingegeben werden).

Für eine manuelle Einstellung des Ansprechstromes (c / k-Wert) ist die kleinste Stufenleistung (also Wertigkeit 1) und das Wandlerübersetzungsverhältnis zu berücksichtigen. Bei Einsatz eines Summenstromwandlers ist die Summe der Ströme der Hauptwandler bei der Einstellung des c / k-Wertes zu berücksichtigen.

Aufbau von Regelanlagen für Netzspannungen > 400V

Sind Module bzw. Regelanlagen für eine Netzspannung > 400V vorgesehen, so ist für die Steuerung (Schütze, Lüfter und evt. Regler) ein Steuertrafo mit entsprechender Leistung einzusetzen.

Die Schützspulen der Kondensatorschütze sind für eine Netzspannung von 230V/50Hz und 240V/60Hz ausgelegt!

Für Steuertrafos > 500V sind STR-Module für 690V zu verwenden. Diese enthalten Zylindersicherungen 14×51 die für Spannungen bis 690V geeignet sind, statt der Zylindersicherungen 10×38 die nur bis 500V zugelassen sind.

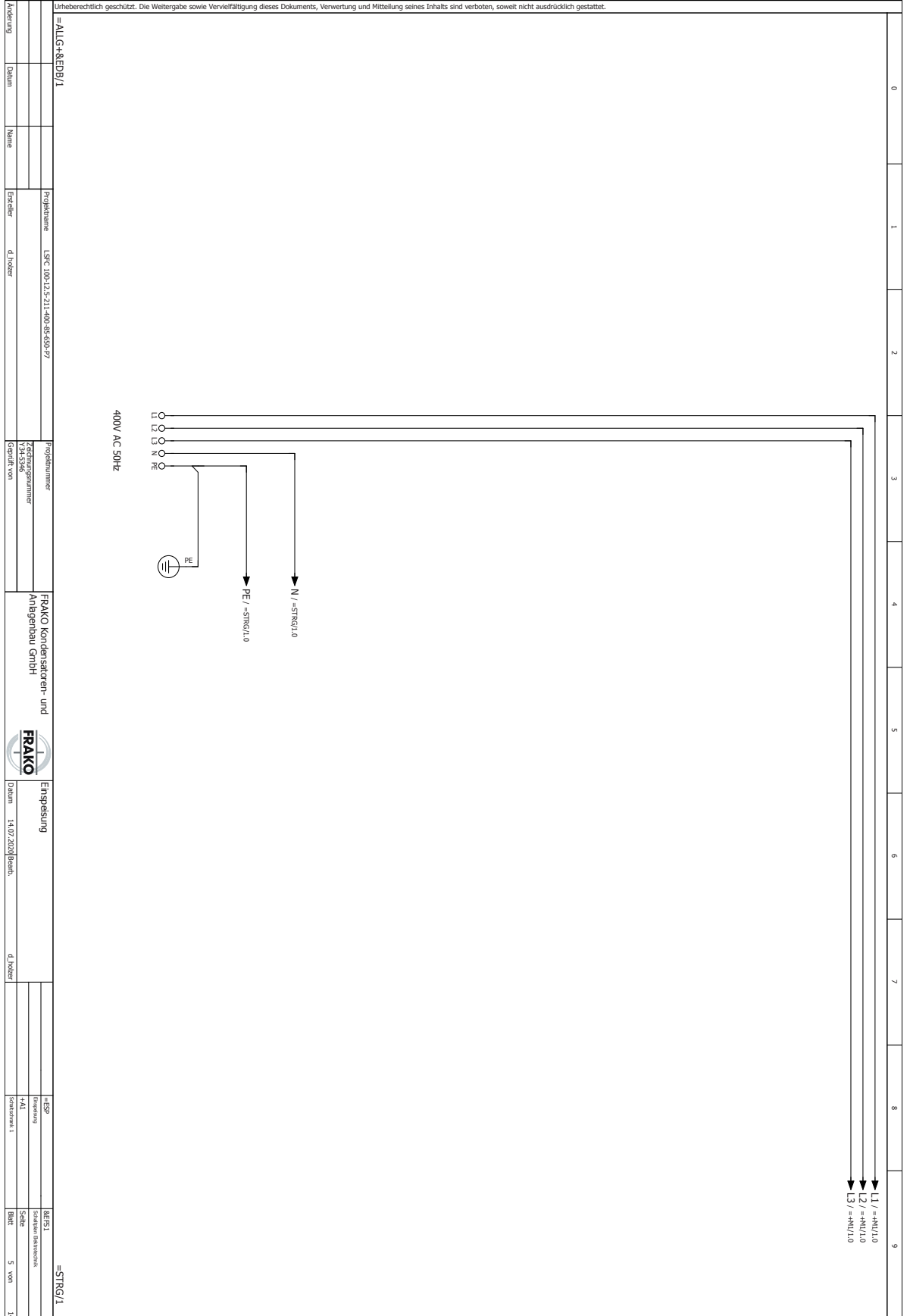
Steuertrafos mit verschiedenen Leistungen und Eingangsspannungen bis 690V sind als Zubehör erhältlich.

Blindleistungs-Regelanlagen

Bauanweisung



Schaltplan Einspeisung

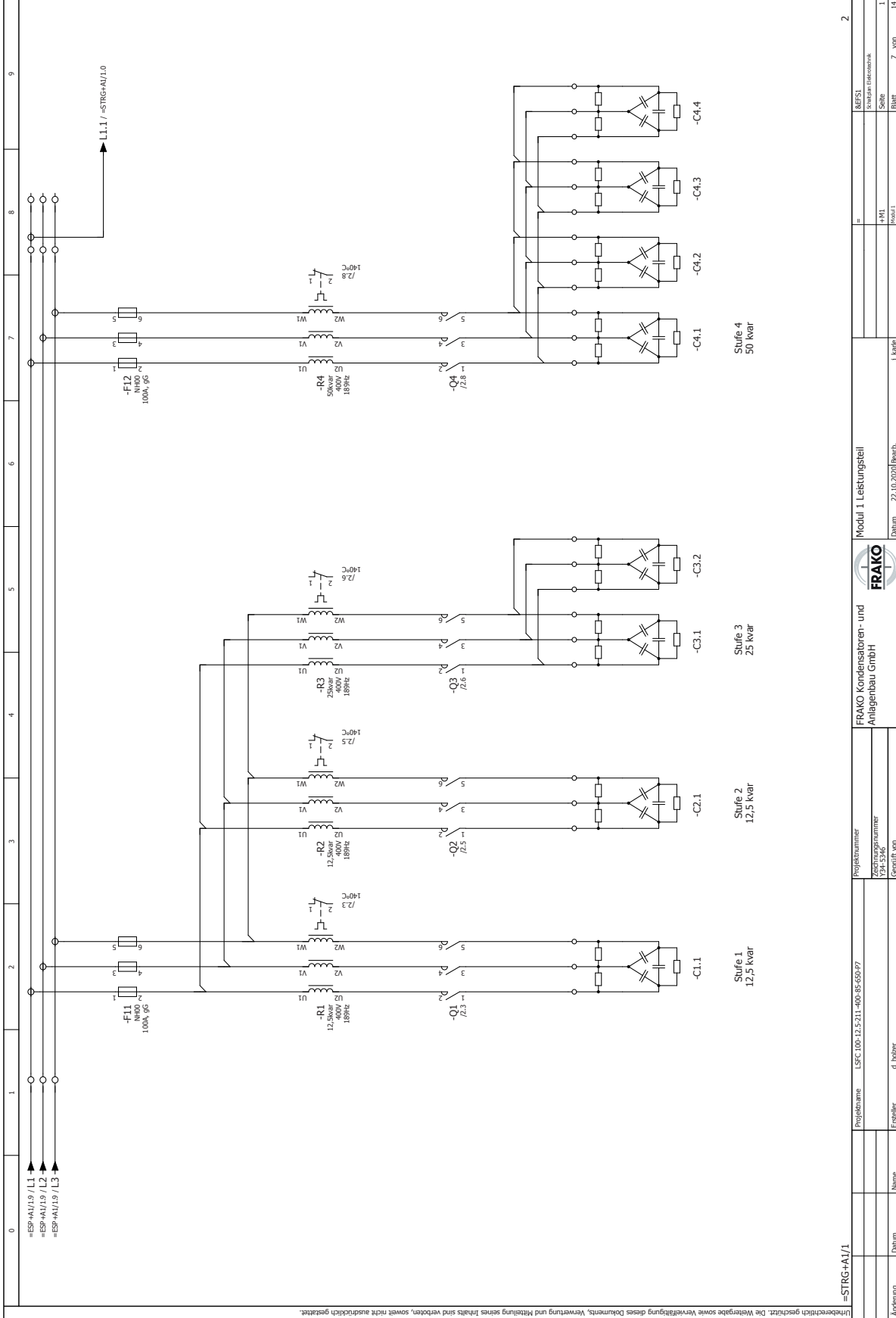


Blindleistungs-Regelanlagen

Bauanweisung



Schaltplan Lastteil



Erläuterungen zu den Bauelemente-Bezeichnungen

- C1 ... Kondensatorstufen
- G1 Filterlüfter
- F11, F12 NH00-Sicherungen
- F01 Steuersicherung (10 x 38)
- Q1 ... Kondensatorschütze
- F09 Feinsicherung (5 x 20) Regler-Versorgungsspannung
- R1 ... Filterkreisdrosseln
- K1 Blindleistungsregler
- S1 Temperaturbegrenzer (Schrankinnenemperatur, 60 °C)
- K2 Thermostat zum Schalten des Filterlüfters, 30 °C

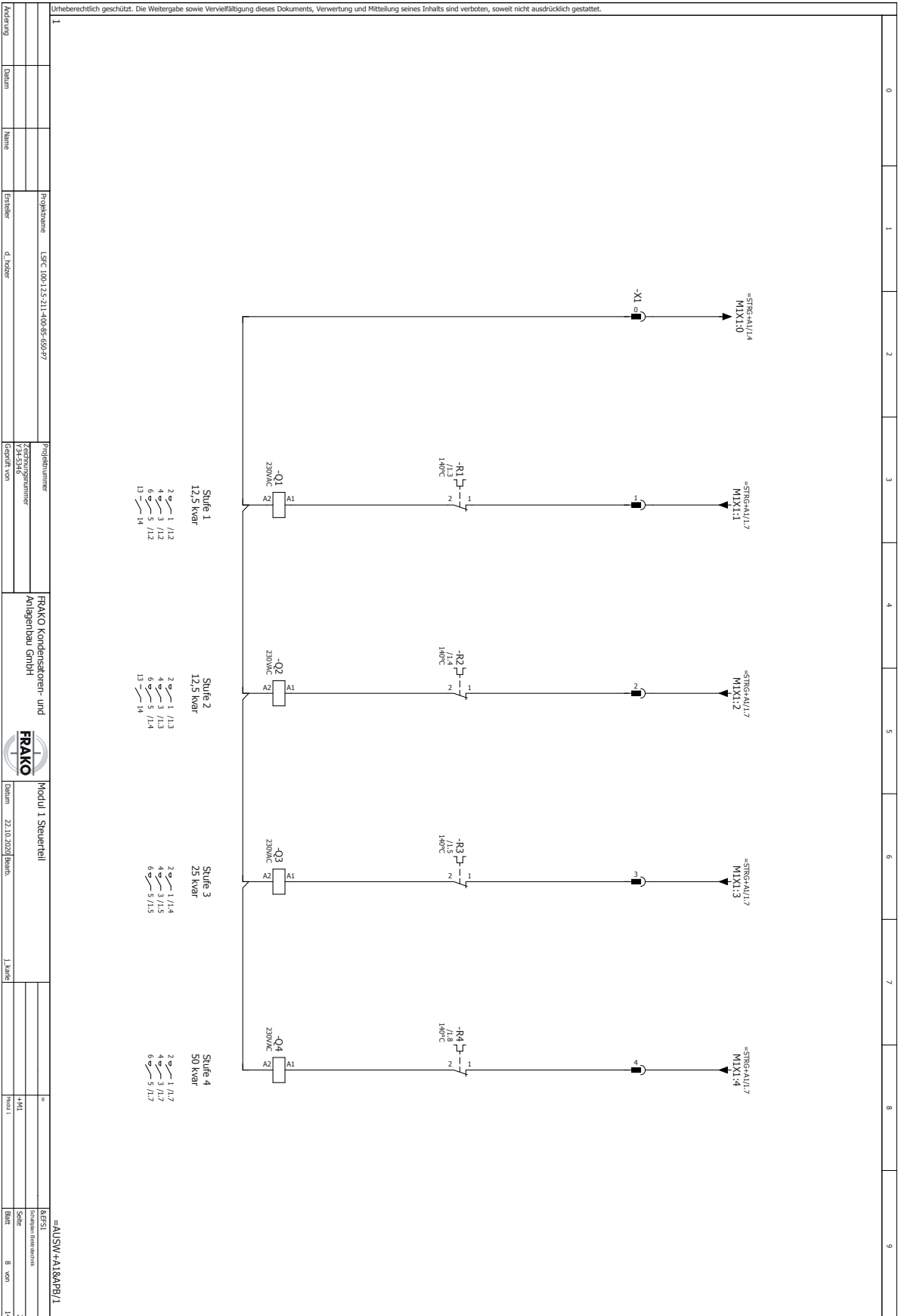
- +A1 -X1 Steuerklemmleiste
- +M1 -X1 Klemme auf den Modulen



Blindleistungs-Regelanlagen

Bauanweisung

Schaltplan Steuerteil

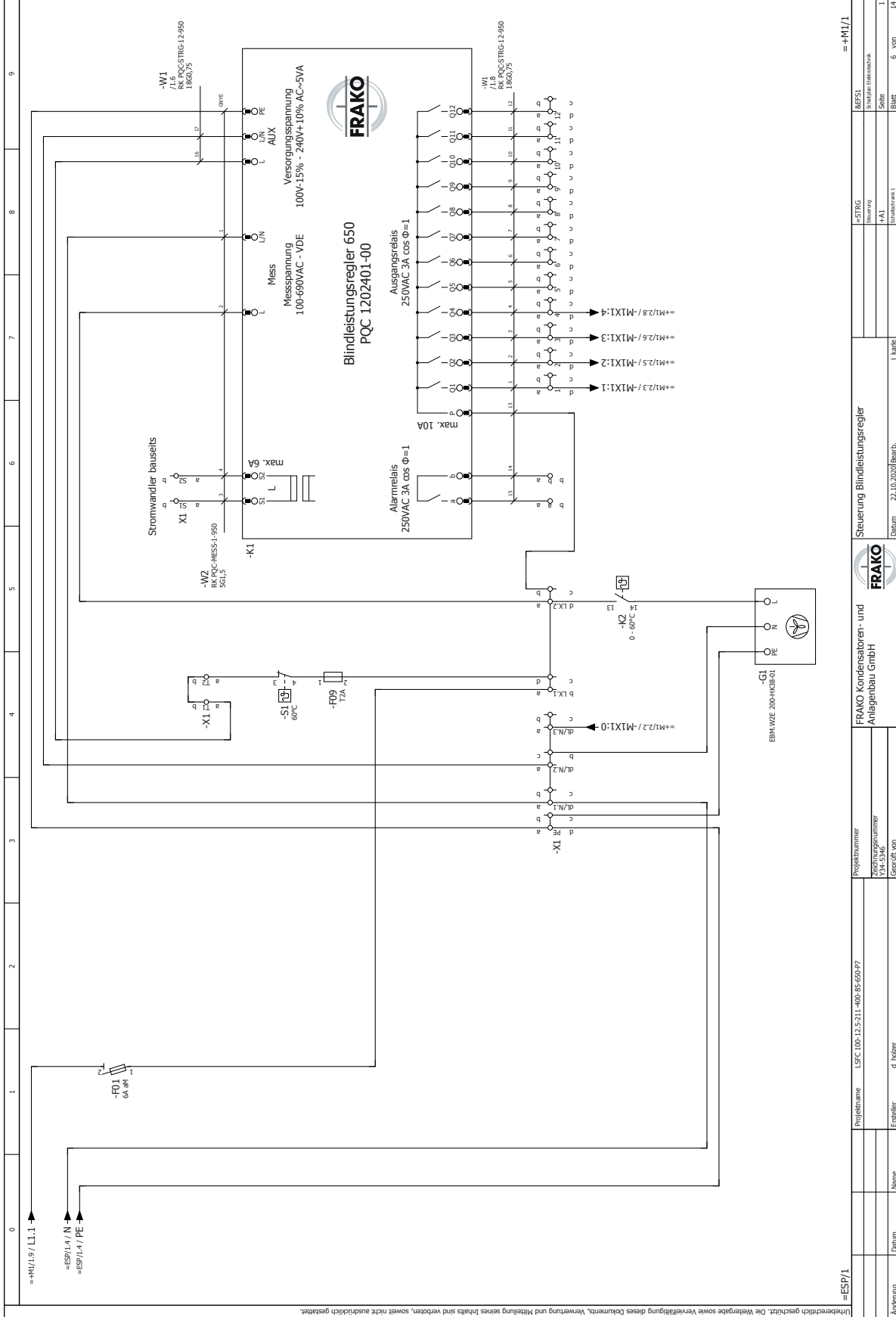


Blindleistungs-Regelanlagen

Bauanweisung



Schaltplan Steuerung Blindleistungsregler



Erläuterungen zu den Bauelemente-Bezeichnungen

- C1 ... Kondensatorstufen
- G1 Filterlüfter
- F11, F12 NH00-Sicherungen
- F01 Steuersicherung (10 x 38)
- Q1 ... Kondensatorschütze
- F09 Feinsicherung (5 x 20) Regler-Versorgungsspannung
- R1 ... Filterkreisdrosseln
- K1 Blindleistungsregler
- S1 Temperaturbegrenzer (Schrankinnentemperatur, 60 °C)
- K2 Thermostat zum Schalten des Filterlüfters, 30 °C

- +A1 -X1 Steuerklemmleiste
- +M1 -X1 Klemme auf den Modulen

Unerbittlich geschützt. Die Weitergabe sowie Vervielfältigung dieses Dokuments, Verwertung und Mitteilung seines Inhalts sind verboten, soweit nicht ausdrücklich gestattet.	=ESP/1		=+M1/1	
Änderung	Datum	Name	Ersteller	d. Inhaber
Projektname	LSFC.100-12.5-211-400-85-50A-P7	Projektnummer	FRANKO Kondensatoren- und Anlagenaufbau GmbH	
Zeichnungsnummer	254-154	Blatt	6 von 14	
Geprüft von		Blatt	1	
Steuerung Blindleistungsregler	ST-STRG Steuerung	Blatt	6 von 14	
Datum	22.10.2020	Blatt	1	

Blindleistungs-Regelanlagen

Inbetriebnahme und Wartung



Leistungs-Kondensatoren
Blindleistungsregler
Blindleistungs-Regelanlagen
Module
EMS Systemkomponenten
Messgeräte und Netzanalysatoren
Power-Quality
EMS ISO 50001



Ihr Partner für Blindstromkompensation,
Energie-Management und Netzanalyse

Tel. +49-851-81033

Fax +49-851-81034

E-Mail: info@ivu-unrecht.de

web: ivu-unrecht.de



Industriervertretung
Energieberatung
A. Unrecht