

Power Analyser

UMG 96-PA

(ab Firmware 3.41)

UMG 96-PA^{MID+}

(ab Firmware 3.41)

Benutzerhandbuch und technische Daten

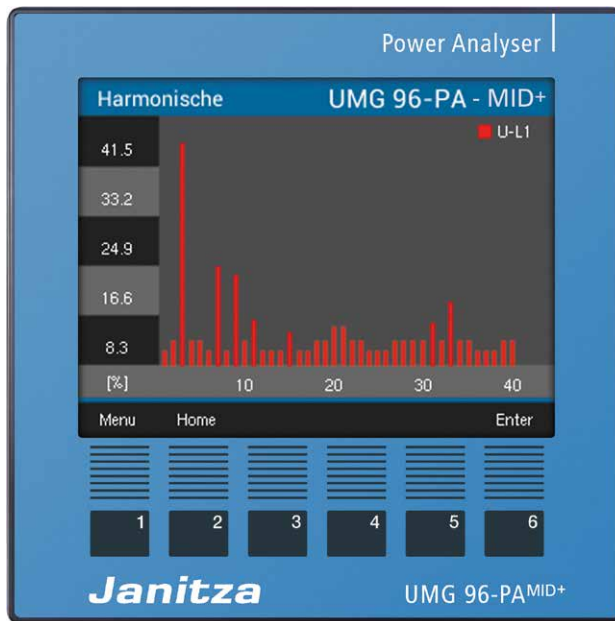


Abbildung kann vom Original abweichen!

Ihr Partner für Blindstromkompensation,
Energie-Management und Netzanalyse



Tel. +49-851-81033

Fax +49-851-81034

Industriervertretung

E-Mail: info@ivan-unrecht.de

web: ivan-unrecht.de

Energieberatung

A. Unrecht

Janitza electronics GmbH
Vor dem Polstück 6
D-35633 Lahnau
Support Tel. +49 6441 9642-22
E-Mail: info@janitza.de
www.janitza.de

Janitza®

UMG 96-PA (ab Firmware 3.41)

UMG 96-PA^{MID+} (ab Firmware 3.41)

Messgerät zur Erfassung von Energiemessgrößen

Dok.-Nr.: 2.061.048.4.c

Stand: 07/2022

Die deutsche Version ist die

Originalausführung der Dokumentation

Technische Änderungen vorbehalten

Die Inhalte unserer Dokumentation wurden mit größter Sorgfalt zusammengestellt und entsprechen unserem derzeitigen Informationsstand. Dennoch weisen wir darauf hin, dass die Aktualisierung dieses Dokuments nicht immer zeitgleich mit der technischen Weiterentwicklung unserer Produkte durchgeführt werden kann. Informationen und Spezifikationen können jederzeit geändert werden.

Bitte informieren Sie sich über die aktuelle Version unter *www.janitza.de*.

INHALTSVERZEICHNIS

1. Hinweise zum Messgerät und Benutzerhandbuch	8
1.1 Haftungsausschluss	8
1.2 Urheberrechtsvermerk	8
1.3 Technische Änderungen	8
1.4 Über dieses Benutzerhandbuch	8
1.5 Defektes Messgerät/Entsorgung	9
2. Sicherheit	10
2.1 Darstellung der Warn- und Sicherheitshinweise	10
2.2 Gefahrenstufen	10
2.3 Produktsicherheit	10
2.4 Gefahren im Umgang mit dem Gerät	10
2.5 Gewährleistung bei Schäden	12
2.6 Elektrotechnisch qualifiziertes Personal	12
2.7 Sicherheitshinweise zum Umgang mit Stromwandlern und Messgeräten mit Differenzstrommessung	12
2.8 Umgang mit Batterien/Akkumulatoren	13
3. Produktbeschreibung	14
3.1 Gerätebeschreibung	14
3.2 Eingangskontrolle	14
3.3 Bestimmungsgemäße Verwendung	15
3.4 Leistungsmerkmale	15
3.5 EU-Konformitätserklärung	16
3.6 FCC-Konformitätserklärung	16
3.7 Lieferumfang	16
3.8 Zusätzlicher Lieferumfang UMG 96-PA-MID+	16
3.9 Lieferbares Zubehör	16
3.10 Messverfahren	17
3.11 Messwandler	17
3.12 Bedienkonzept	17
3.13 Netzanalysesoftware GridVis®	17
4. Aufbau des Messgeräts	18
4.1 Gerätefront - Display und Bedienelemente	18
4.2 Geräterückseite - Anschlüsse	19
4.3 Typenschilder	20
5. Montage	22
5.1 Einbauort	22
5.2 Einbaulage	22
5.3 Befestigung	23

6. Netzsysteme	24
7. Installation	25
7.1 Nennspannungen	25
7.1.1 Dreiphasen-Vierleiternetz mit geerdetem Neutralleiter	25
7.2 Trennschalter	26
7.3 Versorgungsspannung	26
7.3.1 Dreiphasen-Dreileiternetz	26
7.4 Spannungsmessung	28
7.4.1 Überspannung	28
7.4.2 Frequenz	28
7.4.3 Anschlussvarianten Spannungsmessung	29
7.5 Strommessung	30
7.5.1 Stromrichtung	31
7.5.2 Summenstrommessung	31
7.5.3 Amperemeter	31
7.5.4 Anschlussvarianten Strommessung	32
8. Anschluss und PC-Verbindungen	34
8.1 Anschlussvarianten	34
8.2 RS485-Schnittstelle	35
8.3 Abschirmung	35
8.4 Abschlusswiderstände	36
8.5 Bus-Struktur	36
9. Digitale Ein- und Ausgänge	38
9.1 Digitale Eingänge	38
9.1.1 S0-Impulseingang	38
9.2 Digitale Ausgänge	39
9.3 LED-Statusleiste	39
10. Analoger Ausgang	40
11. Bedienung	40
11.1 Tastenfunktion	40
11.2 Messwertanzeige „Übersicht“	41
11.3 Menü	41
11.4 Übersicht Menüanzeigen	42
11.5 Neuen Startbildschirm konfigurieren	43
12. Konfiguration	44
12.1 Das Fenster Konfiguration	44
12.2 Sprache	44

12.3	Kommunikation	45
12.4	Messung	46
12.4.1	Strom- und Spannungswandler	46
12.4.2	Anschlussvariante	47
12.4.3	Nennstrom	49
12.4.4	Nennfrequenz	50
12.5	Anzeige	51
12.5.1	Helligkeit	51
12.5.2	Standby nach	51
12.5.3	Helligkeit (Standby)	51
12.5.4	Farben	52
12.6	System	52
12.6.1	Firmware/Seriennummer	53
12.6.2	Datum/Zeit	53
12.6.3	Passwort	53
12.6.4	Zurücksetzen	54
12.7	Modbus-Editor	56
13.	Inbetriebnahme	58
13.1	Versorgungsspannung anlegen	58
13.2	Messspannung	58
13.3	Messstrom	58
13.4	Frequenz	59
13.5	Drehfeldrichtung	59
13.5.1	Grundlagen Zeigerdiagramm	60
13.6	Kontrolle der Spannungs- und Stromeingänge mittels Zeigerdiagramm	61
13.7	Messbereichsüberschreitung	61
13.8	Kontrolle der Zeit	61
13.9	Kontrolle der Leistungsmessung	62
13.10	Kontrolle der Kommunikation	62
13.11	Min./Max.-Werte löschen	64
13.12	Oberschwingungen (Harmonische)	66
13.13	Kommunikation im Bussystem	67
13.13.1	RS485	67
13.14	Digitale Ein-/Ausgänge	68
13.14.1	Digitale Eingänge	68
13.14.2	Digitale Ausgänge	70
13.15	Konfiguration analoger Ausgang	74
13.16	Schleppzeiger-Funktion	75
13.16.1	Interne Schleppzeiger-Synchronisation	75
13.16.2	Externe Schleppzeiger-Synchronisation	76
13.16.3	Schleppzeiger-Synchronisation konfigurieren	78
13.16.4	Schleppzeiger – Messgeräte-Anzeigen	79
13.16.5	Schleppzeiger löschen	80

13. 17	Aufzeichnungen	81
13. 18	Tarif-Umschaltung	82
13. 19	Warnhinweise „Batteriespannung niedrig“ und „Zeit stellen“.	83
14.	UMG 96-PA-MID+	84
14. 1	Bestimmungsgemäße Verwendung	84
14. 2	Montage	84
14. 3	Messwertanzeige Wirkenergie	85
14. 4	Manipulationssicherer Zählerstandgang des UMG 96-PA-MID+	85
14. 5	Batteriewechsel und Zeit einstellen am MID+ zertifizierten Messgerät	86
14. 6	MID+ zertifiziertes Messgerät - Zählerstandgang-Anzeige	87
14. 7	Lastprofil	88
14. 8	Logbuch	89
14. 9	Passwort-Konfiguration	89
14. 10	Messwertanzeige Tarif	89
14. 11	Messgeräte-Abnahmeprotokoll	90
14. 12	Zeitsynchronisation	91
14. 12. 1	Digitaler Eingang 2	91
14. 12. 2	Ethernet-Schnittstelle - Messgeräte mit Ethernet-Modul	91
14. 12. 3	RS485-Schnittstelle (Modbus)	91
14. 12. 4	Warnmeldung „Zeitsynchronisation“	91
15.	Übersicht Messwertanzeigen	92
15. 1	Konfigurationsanzeige MID+ zertifiziertes Messgerät	99
15. 2	Konfigurationsanzeige UMG 96-PA	100
16.	Service und Wartung	102
16. 1	Instandsetzung und Kalibrierung	102
16. 2	Frontfolie und Display	102
16. 3	Service	102
16. 4	Gerätejustierung	102
16. 5	Firmware-Update	102
16. 6	Uhr/Batterie	103
17.	Vorgehen im Fehlerfall	104
18.	Technische Daten	105
18. 1	Kenngößen von Funktionen	109
18. 2	Modbusadressen häufig benutzter Messwerte	110
18. 3	Zahlenformate	111
18. 4	Hinweis zum Speichern von Messwerten und Konfigurationsdaten	111
18. 5	Maßbilder	112
18. 6	Anschlussbeispiel 1	113

1. Hinweise zum Messgerät und Benutzerhandbuch

1.1 Haftungsausschluss

Die Beachtung der Nutzungsinformationen zu den Messgeräten ist Voraussetzung für den sicheren Betrieb und um angegebene Leistungsmerkmale und Produkteigenschaften zu erreichen.

Für Personen-, Sach- oder Vermögensschäden, die durch Nichtbeachtung der Nutzungsinformationen entstehen, übernimmt die Janitza electronics GmbH keine Haftung.

Sorgen Sie dafür, dass Ihre Nutzungsinformationen leserlich zugänglich sind.

1.2 Urheberrechtsvermerk

© 2022 - Janitza electronics GmbH - Lahnau. Alle Rechte vorbehalten.

Jede, auch auszugsweise, Vervielfältigung, Bearbeitung, Verbreitung und sonstige Verwertung ist verboten.

Alle Markenzeichen und ihre daraus resultierenden Rechte gehören den jeweiligen Inhabern dieser Rechte.

1.3 Technische Änderungen

- Achten Sie darauf, dass Ihr Messgerät mit dem Benutzerhandbuch übereinstimmt.
- Dieses Benutzerhandbuch ist gültig für das UMG 96-PA und das UMG 96-PA-MID+. Gesonderte Gültigkeiten und Unterscheidungen sind gekennzeichnet.
- Lesen und verstehen Sie zunächst produktbegleitende Nutzungsinformationen.
- Halten Sie produktbegleitende Nutzungsinformationen während der gesamten Lebensdauer verfügbar und geben Sie diese gegebenenfalls an nachfolgende Benutzer weiter.
- Informieren Sie sich über Messgeräte-Revisionen und die damit verbundenen Anpassungen der produktbegleitenden Nutzungsinformationen auf www.janitza.de.
- Diese Anleitung gilt auch für abweichende Messgerätefronten.

1.4 Über dieses Benutzerhandbuch

Haben Sie Fragen, Anregungen oder Verbesserungsvorschläge zum Benutzerhandbuch, informieren Sie uns bitte per E-Mail: info@janitza.de.

INFORMATION

Dieses Benutzerhandbuch beschreibt die Messgeräte UMG 96-PA und UMG 96-PA-MID+ und liefert Informationen zum Betrieb der Messgeräte. Gesonderte Gültigkeiten und Unterscheidungen der Messgeräte sind gekennzeichnet.

Beachten Sie zu diesem Benutzerhandbuch die weiterführenden Nutzungsinformationen zu Ihrem Messgerät, wie z.B.:

- Installationsanleitung.
- „Software GridVis®“ Schnelleinstieg.
- Beileger „Sicherheitshinweise“.

Beachten Sie gegebenenfalls auch Dokumente zu den Erweiterungsmodulen, wie

- Benutzerhandbücher und
- Installationsanleitungen.

Ferner besitzt die **Software GridVis®** eine „On-line-Hilfe“.

INFORMATION

Unsere Nutzungsinformationen verwenden die nach der Grammatik männliche Form im geschlechtsneutralen Sinne! Sie sprechen immer Frauen, Männer und Diverse an. Um Texte leichter lesbar zu halten, wird auf Unterscheidungen verzichtet. Wir bitten um Verständnis für diese Vereinfachungen.

1.5 Defektes Messgerät/Entsorgung

Bevor Sie **defekte Messgeräte, Module oder Komponenten** zur Überprüfung zurück an den Hersteller senden:

- Kontaktieren Sie den Support des Herstellers.
- Versenden Sie Messgeräte, Module oder Komponenten komplett mit Zubehör.
- Berücksichtigen Sie hierbei die Transportbedingungen.

INFORMATION

Defekte oder beschädigte Messgeräte senden Sie bitte zurück an die Janitza electronics GmbH unter Berücksichtigung der Versandvorschriften für Luftfracht und Straße (komplett mit Zubehör). Beachten Sie gesonderte Bestimmungen für Messgeräte mit verbauten Batterien oder Akkus!

Versuchen Sie nicht das Messgerät (die Komponente) eigenständig zu öffnen oder zu reparieren, da ansonsten der Anspruch auf Gewährleistung erlischt!

Für die **Entsorgung** des Messgeräts beachten Sie bitte nationale Bestimmungen! Entsorgen Sie gegebenenfalls einzelne Teile, je nach Beschaffenheit und existierende länderspezifische Vorschriften, z.B. als

- Elektroschrott,
- Batterien und Akkumulatoren,
- Kunststoffe,
- Metalle.

Beauftragen Sie unter Umständen einen zertifizierten Entsorgungsbetrieb mit der Verschrottung.

Informationen zu Service und Wartung Ihres Messgeräts finden Sie im Kap. „16. Service und Wartung“ auf Seite 102.

2. Sicherheit

Das Kapitel Sicherheit enthält Hinweise, die Sie zu Ihrer persönlichen Sicherheit und zur Vermeidung von Sachschäden beachten müssen.

2.1 Darstellung der Warn- und Sicherheitshinweise

Die nachstehend aufgeführten Warnhinweise

- finden Sie in der gesamten Dokumentation.
- finden Sie auf den Geräten selbst.
- verweisen auf potenzielle Risiken und Gefahren.
- bekräftigen Informationen, die Vorgehensweisen verdeutlichen oder vereinfachen.



Das zusätzliche Symbol auf dem Gerät selbst deutet auf eine elektrische Gefahr hin, die zu schweren Verletzungen oder Tod führen kann.



Das allgemeine Warnsymbol macht Sie auf mögliche Verletzungsgefahren aufmerksam. Beachten Sie alle unter diesem Symbol aufgeführten Hinweise, um mögliche Verletzungen oder gar Todesfälle zu vermeiden.



2.2 Gefahrenstufen

Warn- und Sicherheitshinweise sind durch ein Warnsymbol hervorgehoben und die Gefahrenstufen sind je nach Gefährdungsgrad wie folgt dargestellt:

GEFAHR
Warnt vor einer unmittelbar drohenden Gefahr, die bei Nichtbeachtung zu schweren bzw. tödlichen Verletzungen führt.

WARNUNG
Warnt vor einer möglicherweise gefährlichen Situation, die bei Nichtbeachtung zu schweren Verletzungen oder Tod führen kann.

VORSICHT
Warnt vor einer unmittelbar gefährlichen Situation, die bei Nichtbeachtung zu geringfügigen oder mäßigen Verletzungen führen kann.

ACHTUNG
Warnt vor einer unmittelbar gefährlichen Situation, die bei Nichtbeachtung zu Sachschäden oder Umweltschäden führen kann.

INFORMATION

Verweist auf Vorgänge bei denen **keine** Gefahr von Personen- oder Sachschäden besteht.

2.3 Produktsicherheit

Das Gerät entspricht dem Stand der Technik und den anerkannten sicherheitstechnischen Regeln, trotzdem können Gefahren entstehen.

Beachten Sie Sicherheitsvorschriften und Warnhinweise. Sollten Sie den Hinweisen nicht folgen, kann dies Personenschäden und/oder Schäden am Produkt hervorrufen.

Jegliche unerlaubte Manipulation oder Verwendung dieses Geräts,

- die über die angegebenen mechanischen, elektrischen oder anderweitigen Betriebsgrenzen hinausgeht, kann Personenschäden und/oder Schäden am Produkt hervorrufen.
- begründet „Missbrauch“ und/oder „Fahrlässigkeit“ im Sinne der Gewährleistung für das Produkt und schließt somit die Gewährleistung für die Deckung möglicher daraus folgender Schäden aus.

Lesen und verstehen Sie vor der Installation, dem Betrieb, der Wartung und dem Gebrauch des Geräts das Benutzerhandbuch und ggf. die dazugehörigen Nutzungsinformationen

Betreiben Sie das Gerät nur in einwandfreiem Zustand unter Beachtung dieses Benutzerhandbuchs und der beiliegenden Nutzungsinformationen. Senden Sie defekte Geräte unter Beachtung der Transportbedingungen zurück an den Hersteller. Bewahren Sie das Benutzerhandbuch während der gesamten Lebensdauer des Geräts auf und halten es zum Nachschlagen bereit.

Beachten Sie bei Gebrauch des Gerätes zusätzlich die für den jeweiligen Anwendungsfall erforderlichen Rechts- und Sicherheitsvorschriften für Ihre Anlage.

2.4 Gefahren im Umgang mit dem Gerät

Beim Betrieb elektrischer Geräte stehen zwangsläufig bestimmte Teile dieser Geräte unter gefährlicher Spannung. Es können deshalb schwere Körperverletzung oder Sachschäden auftreten, wenn nicht fachgerecht gehandelt wird.

Beachten Sie im Umgang mit unseren Geräten deshalb grundsätzlich:

- die im Benutzerhandbuch und auf dem Typenschild genannten Grenzwerte nicht überschreiten! Dies ist auch bei der Prüfung und Inbetriebnahme zu beachten!
- Sicherheits- und Warnhinweise in allen Nutzungsinformationen, die zu den Geräten gehören!

WARNUNG

Verletzungsgefahr durch elektrische Spannung!

Schwere Körperverletzungen oder Tod können erfolgen! Beachten Sie deshalb:

- **Vor Arbeitsbeginn an Ihrer Anlage, die Anlage spannungsfrei schalten! Gegen Wiedereinschalten sichern! Spannungsfreiheit feststellen! Erden und Kurzschließen! Benachbarte, unter Spannung stehende Teile abdecken oder abschränken!**
- **Achten Sie auch bei der Bedienung und Fehlersuche (insbesondere bei Hutschiengeräten) Ihre Anlage auf gefährliche Spannungen zu prüfen und gegebenenfalls abzuschalten!**
- **Tragen Sie für Arbeiten an Elektroanlagen Schutzkleidung und eine Schutzausrüstung nach geltenden Richtlinien!**
- **Vor Anschluss von Verbindungen das Gerät/ die Komponente am Schutzleiteranschluss, wenn vorhanden, erden!**
- **Blanke oder abisolierte Adern, die unter Spannung stehen nicht berühren! Leiter aus Einzeldrähten mit Aderendhülsen versehen!**
- **Gefährliche Spannungen können in allen mit der Spannungsversorgung verbundenen Schaltungsteilen anstehen.**
- **Ihre Leitungen, Kabel und Geräte mit einem geeigneten Leitungsschutzschalter/einer Sicherung sichern!**
- **Sicherheitsvorrichtungen niemals abschalten, demontieren oder manipulieren!**
- **Auch nach Abtrennen der Versorgungsspannung können gefährliche Spannungen im Gerät oder in der Komponente vorhanden sein (Kondensatorspeicher).**
- **Betriebsmittel mit Stromwandlerkreisen nicht offen betreiben.**
- **Nur Schraubklemmen mit gleicher Polzahl und Bauart verbinden!**
- **Die im Benutzerhandbuch und auf dem Typenschild genannten Grenzwerte nicht überschreiten! Dies ist auch bei der Prüfung und der Inbetriebnahme zu beachten.**
- **Sicherheits- und Warnhinweise in den Dokumenten, die zu den Geräten und deren Komponenten gehören!**

WARNUNG

Die Missachtung von Anschlussbedingungen der Janitza-Messgeräte oder deren Komponenten kann zu Verletzungen bis hin zum Tod oder zu Sachschäden führen!

- Janitza-Messgeräte oder -Komponenten nicht für kritische Schalt-, Steuerungs- oder Schutzanwendungen verwenden, bei denen die Sicherheit von Personen und Sachwerten von dieser Funktion abhängt.
- Schalthandlungen mit den Janitza-Messgeräten oder -Komponenten nicht ohne vorherige Prüfung Ihres Anlagenverantwortlichen mit Fachkenntnis vornehmen! Dabei sind insbesondere die Sicherheit von Personen, Sachwerten und einschlägige Normen zu berücksichtigen!

2.5 Elektrotechnisch qualifiziertes Personal

Um Personen- und Sachschäden zu vermeiden, darf nur elektrotechnisch qualifiziertes Personal an Geräten und deren Komponenten, Modulen, Baugruppen, Systemen und Stromkreisen arbeiten mit Kenntnissen

- der nationalen und internationalen Unfallverhütungsvorschriften.
- in Standards der Sicherheitstechnik.
- in Installation, Inbetriebnahme, Bedienung, Freischalten, Erden und Kennzeichnen von elektrotechnischen Betriebsmitteln.
- in den Anforderungen an die persönliche Schutzausrüstung.

Elektrotechnisch qualifiziertes Personal im Sinne der sicherheitstechnischen Hinweise aller zum Gerät und deren Komponenten gehörenden Nutzungsinformationen sind Personen, die eine fachliche Qualifikation als Elektrofachkraft nachweisen können.

WARNUNG

Warnung vor unerlaubten Manipulationen oder unsachgemäßer Verwendung des Geräts oder dessen Komponenten!

Das Öffnen, Zerlegen oder unerlaubtes Manipulieren des Geräts und dessen Komponenten, das über die angegebenen mechanischen, elektrischen oder anderweitigen Betriebsgrenzen hinausgeht, kann zu Sachschaden oder Verletzungen bis hin zum Tod führen.

- **Es darf nur elektrotechnisch qualifiziertes Personal an Geräten und deren Komponenten, Baugruppen, Systemen und Stromkreisen arbeiten!**
- **Verwenden Sie Ihr Gerät oder Ihre Komponente stets so, wie in der zugehörigen Dokumentation beschrieben.**
- **Senden Sie bei erkennbaren Beschädigungen das Gerät oder die Komponente zurück an den Hersteller!**

2.6 Gewährleistung bei Schäden

Jegliche unerlaubte Manipulation oder Verwendung des Geräts begründet „Missbrauch“ und/oder „Fahrlässigkeit“ im Sinne der Gewährleistung für das Produkt und schließt somit die Gewährleistung für die Deckung möglicher, daraus folgender Schäden aus. Beachten Sie hierzu Kap. „3.3 Bestimmungsgemäße Verwendung“ auf Seite 15.

2.7 Sicherheitshinweise zum Umgang mit Stromwandlern und Messgeräten mit Differenzstrommessung

WARNUNG

Verletzungsgefahr durch große Ströme und hohe elektrische Spannungen an den Stromwandlern!

Sekundärseitig offen betriebene Stromwandler (hohe berührungsgefährliche Spannungsspitzen) können schwere Körperverletzungen oder Tod zur Folge haben.

- **Den offenen Betrieb der Stromwandler vermeiden, unbelastete Wandler kurzschließen!**
- **Vor Unterbrechung der Stromzuleitung, die Sekundäranschlüsse der Stromwandler kurzschließen. Prüfschalter, die Sekundärleitungen der Stromwandler automatisch kurzschließen, in den Status „Prüfen“ bringen (Prüfschalter/Kurzschließer vorher prüfen)!**
- **Nur Stromwandler mit Basisisolierung gemäß IEC 61010-1:2010 verwenden!**
- **Vorsicht, auch offensichere Stromwandler können bei offenem Betrieb berührungsgefährlich sein!**
- **Achten Sie darauf, dass Schraubklemmen für den Stromwandleranschluss am Gerät, ausreichend befestigt sind!**
- **Befolgen Sie Hinweise und Bestimmungen in der Dokumentation Ihrer Stromwandler!**

VORSICHT

Verletzungsgefahr oder Beschädigung des Messgeräts durch hohe Messströme an den Anschlüssen der Stromwandler!

Durch hohe Messströme können an den Anschlüssen der Stromwandler Temperaturen bis zu 80 °C (176 °F) entstehen.

- **Verwenden Sie Leitungen, die für eine Betriebstemperatur von mindestens 80 °C (176 °F) ausgelegt sind!**
- **Auch nach dem Ausschalten der Spannungsversorgung können Stromwandler heiß sein. Anschlüsse der Stromwandler und Anschlussleitungen vor dem Berühren abkühlen lassen!**

⚠️ WARNUNG**Verletzungsgefahr oder Beschädigung des Messgeräts durch falsche Nutzung!**

Messgeräte mit Differenzstrommessung können bei Überschreitung von Grenzwerten Warnimpulse auslösen, die ausschließlich der Überwachung von Differenzströmen oder der Ausfallüberwachung dienen. Die Verwendung der Warnimpulse als eigenständige Schutzeinrichtung gegen elektrische Schläge kann zu Verletzungen bis zum Tod führen!

- **Verwenden Sie Geräte mit Differenzstrommessung nicht als eigenständige Schutzeinrichtung. Wählen Sie geeignete Schutzeinrichtungen für Ihre Anlage!**

⚠️ VORSICHT**Verletzungsgefahr oder Beschädigung des Messgeräts/Ihrer Anlage durch Kurzschluss!**

Zu geringe Isolierung der Betriebsmittel am Differenzstrom-Messeingang gegenüber den Netzstromkreisen kann zu berührungsgefährlichen Spannungen am Messeingang oder zur Beschädigung Ihres Geräts/Ihrer Anlage führen.

- **Sorgen Sie für eine verstärkte oder doppelte Isolierung zu den Netzstromkreisen!**
- **Trennen Sie Differenzstrom-Messeingänge galvanisch voneinander!**

2.8 Umgang mit Batterien/Akkumulatoren

Für die verwendete Batterie im Gerät gilt:

⚠️ VORSICHT**Verletzungsgefahr durch Feuer oder Verätzungen!**

Die im Gerät verwendete Batterie kann bei unsachgemäßem Gebrauch zu Brand oder Verätzungen führen.

- **Die Batterie nur durch gleiche oder von Janitza empfohlene Typen ersetzen!**
- **Beim Einbau der Batterie die Polarität beachten!**
- **Batterien nur mit nicht leitenden Werkzeugen (z.B. Pinzetten aus Kunststoff) entnehmen!**
- **Batterien nicht wieder aufladen, nicht zerlegen, nicht über 100 °C (212 °F) aufheizen oder verbrennen!**
- **Batterien nicht mit dem Hausmüll entsorgen! Entsorgungsvorschriften in der jeweiligen Geräte-Dokumentation beachten!**
- **Batterien von Kindern und Tieren fernhalten!**
- **Senden Sie Geräte mit eingelöteter Batterie bei Beschädigungen, unter Beachtung der Transportbedingungen, zurück an den Hersteller!**

3. Produktbeschreibung

3.1 Gerätebeschreibung

Das Gerät ist ein multifunktionaler Netzanalysator und geeignet für

- Messungen und Berechnungen von elektrischen Größen, wie Spannung, Strom, Leistung, Energie, Oberschwingungen in der Gebäudeinstallation, an Verteilern, Leistungsschaltern und Schienenverteiltern.
- Messungen von Spannungen und Strömen aus dem gleichen Netz.
- Messungen in Niederspannungsnetzen, in denen Nennspannungen bis 417 V Leiter gegen Erde und Stoßspannungen der Überspannungskategorie III vorkommen.
- Messungen in Mittel- und Hochspannungsnetzen über Strom- und Spannungswandler. Messungen in Mittel- und Hochspannungsnetzen erfolgen grundsätzlich über Strom- und Spannungswandler!
- Die Strommessung über externe ..1 A oder ../5 A Stromwandler.
- Den Einbau in ortsfeste Schaltschränke oder Installationskleinverteiler, bei beliebiger Einbaulage.
- Den Einsatz in Wohn- und Industriebereichen.
- eine modulare Erweiterung des Funktionsumfangs durch RCM-Module (Funktionsumfang siehe Benutzerhandbuch zu den Modulen).

Messergebnisse werden vom Messgerät dargestellt und können über Schnittstellen ausgelesen und weiterverarbeitet werden.

VORSICHT

Fehlfunktion und Beschädigung des Geräts oder Verletzungsgefahr durch unsachgemäßen Anschluss.

Unsachgemäß angeschlossene Geräte können fehlerhafte Messwerte liefern, das Gerät beschädigen oder eine Verletzungsgefahr für Personen bedeuten.

Beachten Sie:

- **Messspannungen und Messströme müssen aus dem gleichen Netz stammen.**
- **Das Messgerät nicht für die Messung von Gleichstrom verwenden!**
- **Leitende Schalttafeln erden!**

3.2 Eingangskontrolle

Der einwandfreie und sichere Betrieb dieses Geräts und dessen Komponenten setzen sachgemäßen Transport, sachgerechte Lagerung, Aufstellung und Montage, Bedienung und Instandhaltung sowie Beachtung der Sicherheits- und Warnhinweise voraus.

Nehmen Sie das Aus- und Einpacken mit der üblichen Sorgfalt ohne Gewaltanwendung und nur unter Verwendung von geeignetem Werkzeug vor.

Vor der Installation des Geräts prüfen Sie bitte

- dessen einwandfreien mechanischen Zustand durch Sichtkontrolle.
- den Lieferumfang auf Vollständigkeit.

Wenn anzunehmen ist, dass ein gefahrloser Betrieb des Geräts nicht mehr möglich ist,

- trennen Sie das Gerät unverzüglich vom Betrieb!
- sichern Sie das Gerät gegen Wiedereinschalten!

Es ist anzunehmen, dass ein gefahrloser Betrieb nicht mehr möglich ist, wenn das Gerät z.B.

- eine sichtbare Beschädigung aufweist.
- trotz intakter Netzversorgung nicht mehr arbeitet.
- längere Zeit ungünstigen Verhältnissen (z.B. Lagerung außerhalb der zulässigen Klimagrenzen ohne Anpassung an das Raumklima, Betauung o. Ä.) oder Transportbeanspruchungen (z.B. Fall aus großer Höhe auch ohne sichtbare äußere Beschädigung o. Ä.) ausgesetzt war.

3.3 Bestimmungsgemäße Verwendung

Das Gerät ist:

- nur für den Einsatz im industriellen Bereich bestimmt.
- für den Einbau in Schaltschränke und Installationskleinverteiler bestimmt.
- nicht für den Einbau in Fahrzeuge bestimmt! Der Einsatz des Geräts in nicht ortsfesten Ausrüstungen gilt als außergewöhnliche Umweltbedingung und ist nur nach gesonderter Vereinbarung zulässig.
- nicht für den Einbau in Umgebungen mit schädlichen Ölen, Säuren, Gasen, Dämpfen, Stäuben, Strahlungen, usw. bestimmt.
- als Innenraumzähler konzipiert.

Der einwandfreie und sichere Betrieb des Geräts setzt sachgemäßen Transport, sachgemäße Lagerung, Montage, Installation, Bedienung und Instandhaltung voraus.

3.4 Leistungsmerkmale

Allgemeines

- Fronttafeleinbaugerät mit den Abmessungen: 96 x 96 mm (3,78 x 3,78 in).
- Erweiterung durch Modul
- Anschluss über Schraubsteck-Klemmen
- Farbgrafikdisplay 320 x 240 px
- Bedienung über 6 Tasten
- 3 Spannungsmesseingänge (600 V, CAT III)
- 3 Strommesseingänge (über Stromwandler)
- 3 digitale Ausgänge
- 3 digitale Eingänge (als Impulszähler mit gleichzeitiger Leistungsbeurteilung konfiguriert)
- 1 analoger Ausgang (0 - 20 mA)
- Datenspeicher 8 MByte Flash
- RS485-Schnittstelle (Modbus RTU, Slave, bis 115 kbps)
- Uhr und Batterie
- Arbeitstemperaturbereich -10 °C (14 °F) .. +55 °C (131 °F).

Messunsicherheit

- Wirkenergie, Messunsicherheit Klasse 0,2S für ../5A-Wandler
- Wirkenergie, Messunsicherheit Klasse 0,5 für ../1A-Wandler
- Blindenergie Klasse 1

Messung

- Erfassung von mehr als 800 Messwerten
- Messung in TN- und TT-Netze
- Messung in Netzen mit Nennspannungen bis L-L 720 V_{rms} und L-N 417 V_{rms} (nach IEC)
- Messbereich Strom 0,005 .. 6 A_{rms} (MID+: 0,002 .. 6 A_{rms})
- Echte Effektivwertmessung (TRMS)
- Kontinuierliche Abtastung der Spannungs- und Strommesseingänge
- Frequenzbereich der Grundschwingung 45 Hz .. 65 Hz
- Messung der Oberschwingungen 1. bis 40. für U_{LN} und I
- u.A. U_{LN}, U_{LL}, I, P (Bezug/Lieferung), Q (ind./kap.)
- 2 Tarife (Umschaltung über Modbus oder Digital Eingang 1)

3.5 EU-Konformitätserklärung

Die von der Janitza electronics GmbH angewendeten Gesetze, Normen und Richtlinien für die Geräte entnehmen Sie der EU-Konformitätserklärung auf www.janitza.de. Aus der EU-Konformitätserklärung und den darin erwähnten Gesetzen, Normen und Richtlinien ergibt sich die CE-Kennzeichnungspflicht für das Gerät.

3.6 FCC-Konformitätserklärung



Das Gerät

- erfüllt Teil 15 der FCC-Vorschriften für Grenzwerte von digitalen Geräten der Klasse B (Grenzwerte zum Schutz vor störenden Abstrahlungen in Wohngebieten).
- erzeugt, verwendet und kann Hochfrequenzenergie abstrahlen.
- kann bei unsachgemäßer Installation und Verwendung schädliche Störungen der Funkkommunikation erzeugen. Es gibt keine Garantie, dass bei bestimmten Installationen, keine Störungen auftreten.

Bei Störungen des Rundfunk- oder Fernsehempfangs, erkennbar beim Ein- und Ausschalten des Geräts, handeln Sie wie folgt:

- Empfangsantenne ausrichten oder neu platzieren.
- Abstand zwischen Gerät und Rundfunk-/Fernseh-Empfänger vergrößern.
- Gerät und Rundfunk-/Fernseh-Empfänger in unterschiedlichen Stromkreisen anschließen.
- ggf. Janitza-Support oder einen Radio-/Fernseh-Techniker kontaktieren.

Code of Federal Regulations, Title 47, Part 15, Subpart B - Unintentional Radiators.

3.7 Lieferumfang

Anzahl	Art. Nr.	Bezeichnung
1	52.32.xxx ¹⁾	UMG 96-PA und UMG 96-PA-MID+
1	33.03.389	Installationsanleitung
1	33.03.342	Beileger „Sicherheitshinweise“
1	33.03.361	„Software-GridVis“ Schnelleinstieg
1	10.01.896	Schraubklemme, steckbar, 3-polig (Hilfsenergie)
1	10.01.849	Schraubklemme, steckbar, 4-polig (Spannungsmessung)
1	10.01.871	Schraubklemme, steckbar, 6-polig (Strommessung)
1	10.01.909	Schraubklemme, steckbar, 3-polig (RS 485)
1	10.01.865	Schraubklemme, steckbar, 10-polig (digitale Ein-/Ausgänge, analoger Ausgang)
1	52.22.251	Befestigungssatz

¹⁾ Artikelnummer siehe Lieferschein
Tab. Lieferumfang

3.8 Zusätzlicher Lieferumfang UMG 96-PA-MID+

Anzahl	Art. Nr.	Bezeichnung
1	29.01.092	Klemmabdeckung Versorgungsspannung
1	29.01.093	Klemmabdeckung Messung
1	29.01.065	Silikondichtung, 96 x 96

3.9 Lieferbares Zubehör

Anzahl	Art. Nr.	Bezeichnung
1	21.01.058	Batterie Typ Lithium CR2032, 3 V (Zulassung nach UL 1642)
1	29.01.065	Silikondichtung, 96 x 96
1	15.06.015	Schnittstellen-Konverter RS485 <-> RS232
1	15.06.025	Schnittstellen-Konverter RS485 <-> USB

INFORMATION

- Alle zum Lieferumfang gehörenden Schraubklemmen sind am Gerät aufgesteckt.
- Alle gelieferten Optionen und Ausführungsvarianten sind auf dem Lieferschein beschrieben.

Für die verwendete Batterie im Gerät gilt:

 VORSICHT
<p>Verletzungsgefahr durch Feuer oder Verätzungen! Die im Gerät verwendete Batterie kann bei unsachgemäßem Gebrauch zu Brand oder Verätzungen führen.</p> <ul style="list-style-type: none"> · Die Batterie nur durch gleiche oder von Janitza empfohlene Typen ersetzen! · Beim Einbau der Batterie die Polarität beachten! · Batterien nur mit nicht leitenden Werkzeugen (z.B. Pinzetten aus Kunststoff) entnehmen! · Batterien nicht wieder aufladen, nicht zerlegen, nicht über 100 °C (212 °F) aufheizen oder verbrennen! · Batterien nicht mit dem Hausmüll entsorgen! Entsorgungsvorschriften in der jeweiligen Geräte-Dokumentation beachten! · Batterien von Kindern und Tieren fernhalten! · Senden Sie Geräte mit eingelöteter Batterie bei Beschädigungen, unter Beachtung der Transportbedingungen, zurück an den Hersteller!

3.10 Messverfahren

Das Gerät misst

- lückenlos und berechnet alle Effektivwerte in einem 200 ms-Intervall.
- den echten Effektivwert (TRMS) der an den Messeingängen angelegten Spannungen und Ströme.

3.11 Messwandler

Verwenden Sie für Janitza-Messgeräte und -Komponenten **ausschließlich** Stromwandler für Messzwecke („Messwandler“)!

„Messwandler“ gehen im Gegensatz zu „Schutzwandlern“ bei hohen Stromspitzen in Sättigung. „Schutzwandler“ besitzen dieses Sättigungsverhalten nicht und können dadurch im Sekundärstromkreis deutlich über die normierten Werte hinausgehen. Dies kann die Strommesseingänge der Messgeräte überlasten!

Beachten Sie ferner Janitza-Messgeräte und -Komponenten **grundsätzlich** nicht für kritische Schalt-, Steuerungs- oder Schutzanwendungen (Schutzrelais) zu verwenden! Beachten Sie hierzu die Sicherheits- und Warnhinweise im Kapitel „Installation“ und „Produktsicherheit“!

3.12 Bedienkonzept

Das Bedienkonzept, des Messgeräts besteht aus folgenden Methoden:

- **6 Funktionstasten mit Display** zur Konfiguration und Erfassung von Daten.
- Die **Netzanalyse- und Programmiersoftware GridVis®** zur Programmierung und Analyse von Daten.
- Das **Modbus-Protokoll und die Modbus-Adressenliste** zum Konfigurieren und Auslesen von Daten. Die Modbus-Adressenliste erhalten Sie auf www.janitza.de.

Dieses Benutzerhandbuch beschreibt die Bedienung des Messgeräts über die 6 Funktionstasten und den Einsatz des Modbus-Editors. Die Netzanalysesoftware GridVis® besitzt eine eigene „Online-Hilfe“ und E-Learning-Anleitungen.

3.13 Netzanalysesoftware GridVis®

Mit der Software GridVis® (Download unter www.janitza.de) steht Ihnen das perfekte Tool zur Konfiguration, zur Auslesung und Analyse von Messdaten zur Verfügung.

Leistungsmerkmale der Software GridVis®

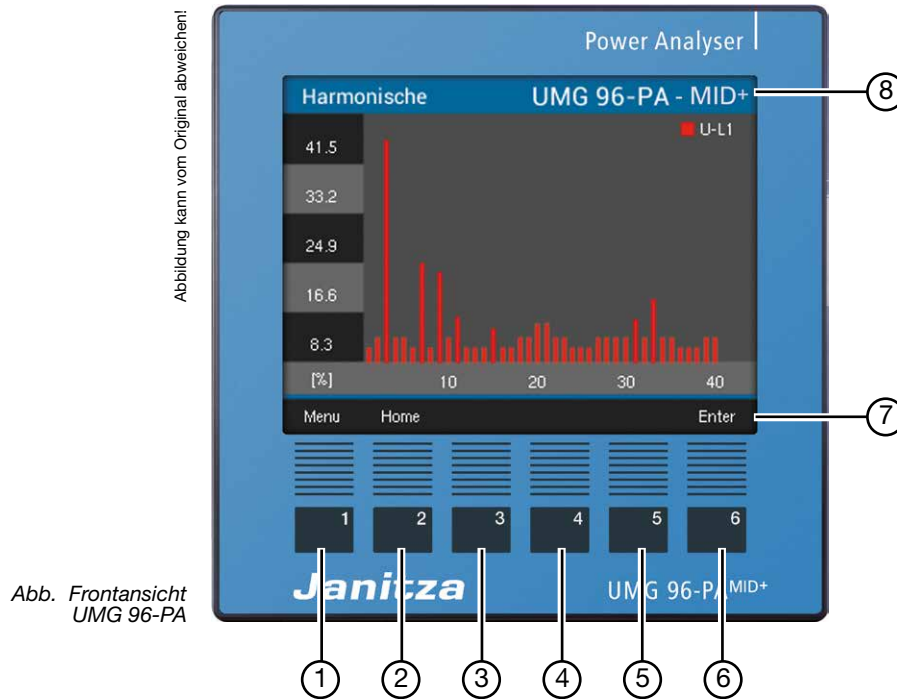
- Konfigurieren und Auslesen Ihres Messgeräts.
- Grafische Darstellung von Messwerten.
- Speichern von Messdaten in Datenbanken.
- Analyse von ausgelesenen Messdaten.

Verbindungen zum PC (Software GridVis®)

Verbindungen zur Kommunikation zwischen PC und Messgerät finden Sie im Kap. „8. Anschluss und PC-Verbindungen“ auf Seite 34.

4. Aufbau des Messgeräts

4.1 Gerätefront - Display und Bedienelemente



Pos.	Funktion/Bezeichnung
1	Taste 1: · Menü anzeigen · Menü verlassen · Aktion abbrechen (ESC)
2	Taste 2: · Zum Startbildschirm wechseln. (Standardeinstellung: Anzeige „Übersicht“) · Position wählen (nach links „◀“). · Konfiguration einer Messwertanzeige als Startbildschirm (Drücken bis Meldung erscheint).
3	Taste 3: · Menüpunkt oder Position wählen (nach unten „▼“). · Ändern (Auswahl, Ziffer -1).
4	Taste 4: · Menüpunkt oder Position wählen (nach oben „▲“). · Ändern (Auswahl, Ziffer +1).
5	Taste 5: · Position wählen (nach rechts „▶“).
6	Taste 6: · Auswahlmenü öffnen, Eingabe aktivieren, Auswahl bestätigen (Enter).
7	Beschreibung der Funktionstasten
8	Gerätetyp

Tab.: Gerätefront - Display und Bedienelemente (Die oben abgebildete Gerätefront des UMG 96-PA gleicht dem UMG 96-PA-MID+)

4.2 Geräterückseite - Anschlüsse

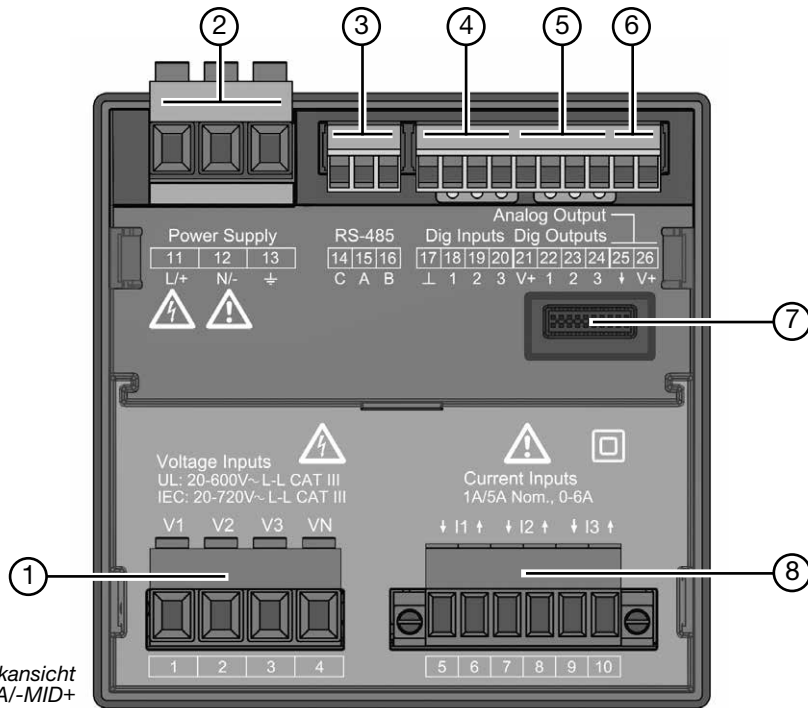


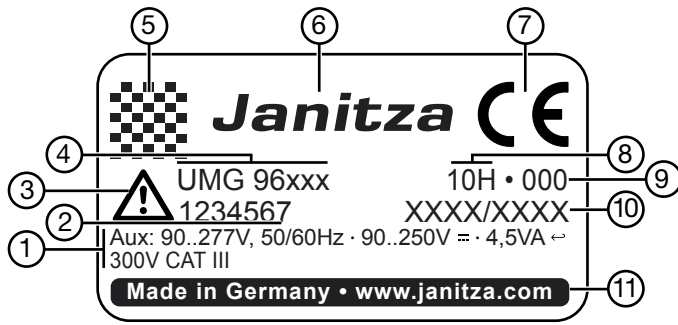
Abb. Rückansicht
UMG 96-PA/-MID+

Pos.	Funktion/Bezeichnung
1	Spannungsmesseingänge V ₁ bis V ₃ und V _N
2	Versorgungsspannung
3	RS485-Schnittstelle
4	Digitale Eingänge
5	Digitale Ausgänge
6	Analoger Ausgang
7	Modul-Konnektor-Buchse
8	Strommesseingänge I ₁ bis I ₃

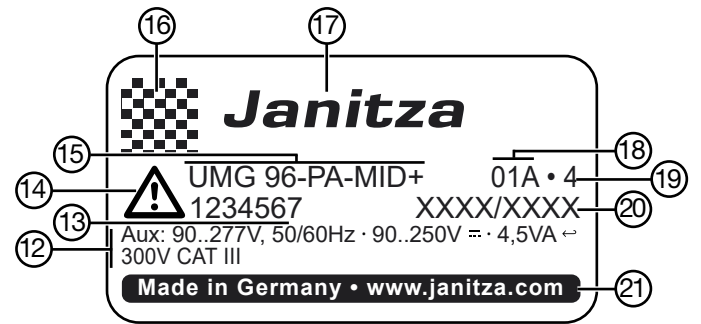
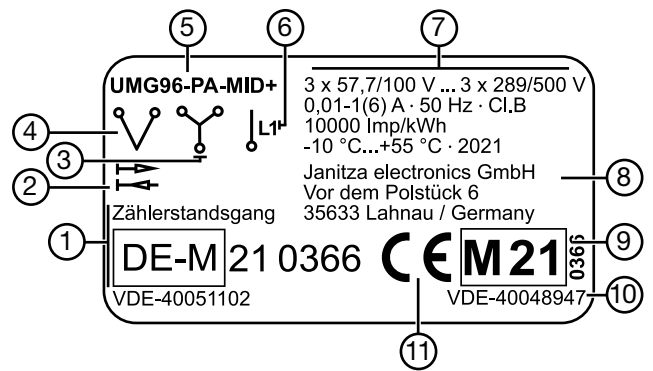
Tab.: Geräterückseite - Anschlüsse

4.3 Typenschilder

UMG 96-PA



UMG 96-PA-MID+ (besitzt 2 Typenschilder)



Pos.	Bezeichnung	Beschreibung
1 (12)	Betriebsdaten	· Versorgungsspannung AC in V · Nennfrequenz in Hz · Versorgungsspannung DC in V · Leistungsaufnahme in VA · Überspannungskategorie
2 (13)	Artikelnummer	Artikelnummer des Herstellers
3 (14)	Symbol „Gefahrenzeichen“	Allgemeines Gefahrensymbol. Beachten Sie die auf dem Gerät abgebildeten und in den Dokumenten aufgeführten Warnhinweise, um mögliche Verletzungen oder gar Todesfälle zu vermeiden.
4 (15)	Gerätetyp	Geräte-Bezeichnung
5 (16)	Data-Matrixcode	Codierte Herstellerdaten
6 (17)	Hersteller-Logo	Logo des Geräteherstellers
7	CE-Kennzeichnung	Siehe Kap. „3.5 EU-Konformitätserklärung“ auf Seite 16.
8 (18)	Herstellerspezifische Daten	Kodierte Herstellerdaten
9 (19)	Hardware-Version	Hardware-Version Ihres Geräts
10 (20)	Typ-/Seriennummer	Nummer zur Identifikation des Geräts
11 (21)	Herkunftsbezeichnung/ Web-Adresse	Herkunftsland und Web-Adresse des Herstellers

Tabelle „Typenschild UMG 96-PA“

Pos.	Bezeichnung	Beschreibung
1	Nationales Zulassungszeichen	Prüfzeichen des VDE für den manipulationssicheren Zählerstandsgang mit VDE-Zertifizierungsnummer und Eichjahr.
2	Symbol „MID-Wirkleistung“	· Geliefert · Bezogen
3	Dreiphasen-Vierleiter-System	Netzsystem
4	Dreiphasen-Dreileiter-System	Netzsystem
5	Gerätetyp	Geräte-Bezeichnung
6	Einphasen-System	Netzsystem
7	Betriebsdaten	· Spannungsbereich in V · Strombereich in A · Frequenzbereich in Hz · Genauigkeitsklasse · Impulswertigkeit in Imp/kWh · Bemessungstemperaturbereich · Herstellungsjahr
8	Hersteller-Adresse	Adressdaten des Herstellers
9	MID-Zulassungszeichen	Gilt zusammen mit dem CE-Kennzeichen als MID-Konformitätskennzeichnung (Eichmarke).
10	VDE-Kennnummer	VDE-Zertifizierungsnummer
11	CE-Kennzeichnung	Siehe Kap. „3.5 EU-Konformitätserklärung“ auf Seite 16.
12-21	siehe Tabelle „Typenschild UMG 96-PA“	

Tabelle „Typenschilder UMG 96-PA-MID+“

5. Montage

5.1 Einbauort

⚠ GEFAHR

Gefahr durch elektrischen Schlag!
Elektrische Schläge führen zu ernststen Verletzungen, bis hin zum Tod.

- Vor der Montage und Anschluss des Geräts Ihre Anlage spannungsfrei schalten!
- Gegen Wiedereinschalten sichern!
- Spannungsfreiheit feststellen!
- Erden und Kurzschließen!
- Benachbarte, unter Spannung stehende Teile abdecken oder abschranken!
- Die Montage darf nur von qualifiziertem Personal mit elektrotechnischer Ausbildung durchgeführt werden!

Das Messgerät eignet sich für den Einbau in ortsfeste und wettergeschützte Schalttafeln im Innenbereich. Erden Sie leitende Schalttafeln!

ACHTUNG

Sachschaden durch Nichtbeachtung der Montagehinweise!
Nichtbeachtung der Montagehinweise kann Ihr Gerät beschädigen oder zerstören.

- **Halten Sie die Angaben zur Einbaulage in den Abschnitten „Montage“ und „Technische Daten“ ein.**
- **Sorgen Sie in Ihrer Einbau-Umgebung für ausreichende Luftzirkulation, bei hohen Temperaturen ggf. für Kühlung!**

5.2 Einbaulage

Das Ausbruchsmaß in der Schalttafel ist $92^{+0,8}$ mm x $92^{+0,8}$ mm ($3.62^{+0,03}$ in x $3.62^{+0,03}$ in).

Mindestabstände für eine ausreichende Belüftung:

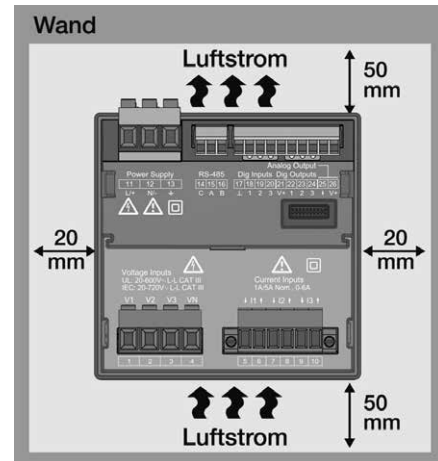


Abb. Einbaulage des UMG 96-PAI-MID+ (Rückansicht)

5.3 Befestigung

Befestigen Sie das Gerät mit den seitlichen Befestigungsklammern innerhalb der Schalttafel (Montageplatte). Gehen Sie dazu wie folgt vor:

- Entfernen Sie vor Einsetzen des Geräts die Befestigungsklammern (z.B. mit einem Schraubendreher) durch eine horizontale Hebelbewegung.

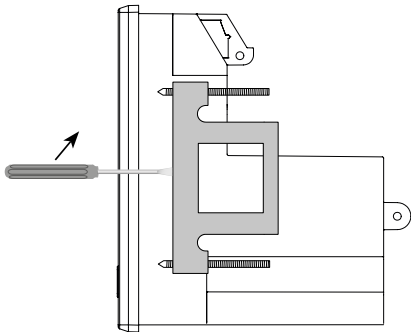


Abb. Seitenansicht UMG 96-PA/-MID+ mit Befestigungsklammer.

- Führen Sie Ihr Gerät von vorne durch die Schalttafel (Montageplatte).
- Befestigen Sie die Klammern seitlich am Gerät durch Einschieben und Einrasten.
- Drehen Sie die Spanschrauben ein, bis diese die Montageplatte berühren.
- Anschließend mit jeweils zwei weiteren Umdrehungen die Spanschrauben anziehen. **Zu fest angezogene Spanschrauben können die Befestigungsklammern zerstören!**

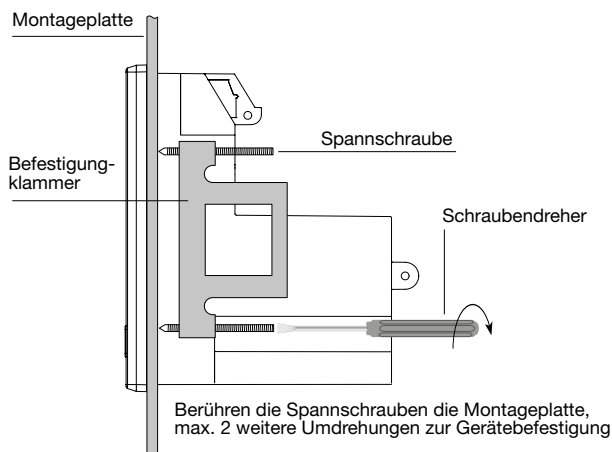


Abb. Seitenansicht UMG 96-PA/-MID+ - Befestigungsvorgang.

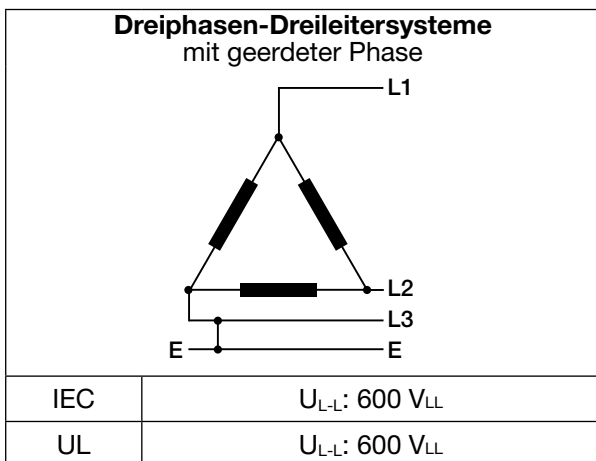
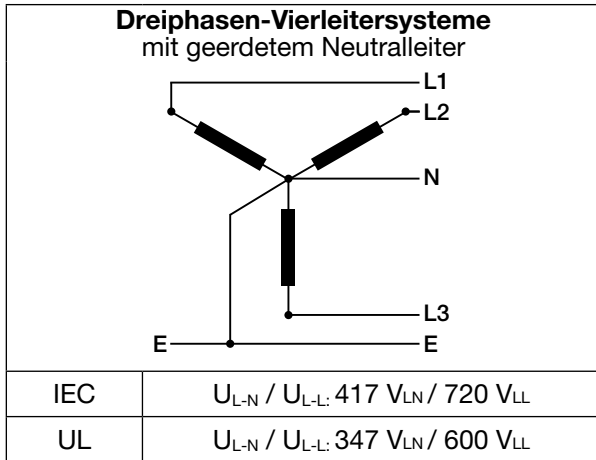
i INFORMATION

UMG 96-PA-MID+ :

Beachten Sie gesonderte Informationen zur Montage im Kap. „14. UMG 96-PA-MID+“ auf Seite 84.

6. Netzsysteme

Netzsysteme und Maximale-Nennspannungen nach DIN EN 61010-1/A1:



Das Gerät kann in

- **TN- und TT-Netzen**
- Wohn- und Industriebereichen eingesetzt werden.



WARNUNG

Verletzungsgefahr durch elektrische Spannung!

Bemessungs-Stoßspannungen oberhalb der zugelassenen Überspannungskategorie können Isolierungen im Gerät beschädigen. Die Sicherheit des Geräts ist beeinträchtigt. Dies kann zu schweren Körperverletzungen oder Tod führen.

- **Das Gerät nur in Umgebungen verwenden, in denen die zulässige Bemessungs-Stoßspannung eingehalten wird.**
- **Halten Sie die im Benutzerhandbuch und auf dem Typenschild genannten Grenzwerte ein.**

7. Installation

Verwenden Sie das Messgerät für die Spannungsmessung in TN- und TT-Netzsystemen mit der zugelassenen Überspannungskategorie von 600V CATIII (Bemessungs-Stoßspannung 6 kV).



WARNUNG

Verletzungsgefahr durch elektrische Spannung!

Sekundärseitige Anschlüsse von Spannungswandlern nicht kurzschließen! Dies kann zu schweren Körperverletzungen oder Tod führen.

- **Spannungswandler gemäß deren Dokumentation anschließen!**
- **Überprüfen Sie Ihre Installation!**



WARNUNG

Die Nichtbeachtung von Anschlussbedingungen der Messwandler an Janitza-Messgeräten oder deren Komponenten kann zu Verletzungen bis hin zum Tod oder zu Sachschäden führen!

- Verwenden Sie die Ausgänge der Janitza-Messgeräte oder deren Komponenten **nicht** zum Schalten von Schutzeinrichtungen oder Schutzrelais! **Keine „Messwandler für Schutzzwecke“** verwenden!
- Verwenden Sie für Janitza-Messgeräte und dessen Komponenten **ausschließlich „Messwandler für Messzwecke“**, die sich für das Energie-Monitoring Ihrer Anlage eignen.
- Beachten Sie Hinweise, Bestimmungen und Grenzwerte in den Nutzungsinformationen der „Messwandler für Messzwecke“, auch bei der Prüfung und Inbetriebnahme des Janitza-Messgeräts, der Janitza-Komponente und Ihrer Anlage.

7.1 Nennspannungen

7.1.1 Dreiphasen-Vierleiternetz mit geerdetem Neutralleiter

Für Ihr Gerät geeignete Netze und Nennspannungen:

U_{L-N} / U_{L-L}	
66 V / 115 V	
120 V / 208 V	
127 V / 220 V	
220 V / 380 V	
230 V / 400 V	
240 V / 415 V	
260 V / 440 V	
277 V / 480 V	Maximale Nennspannung des Netzes nach UL
347 V / 600 V	
400 V / 690 V	
417 V / 720 V	Maximale Nennspannung des Netzes nach IEC

Abb. Für Messeingänge geeignete Netz-Nennspannungen nach EN 60664-1:2003 (gültig in Dreiphasen-Vierleitersystemen mit geerdetem Neutralleiter - vgl. Kap. „Netzsysteme“).

INFORMATION

- Das Gerät erlaubt optional den Anschluss von 100 V Spannungswandlern!
- **Bei einer Spannungsmessung über Spannungswandler gilt für das MID+ zertifizierte Gerät:**
Für eine MID-konforme Messung geeichte/zulässige Spannungswandler verwenden (Sekundär: 3 x 57,7/100 V - 3 x 289/500 V)!

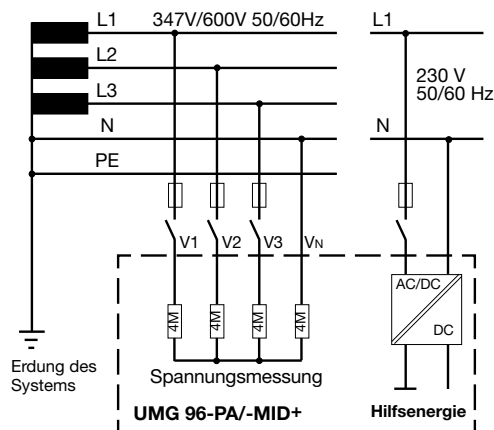


Abb. Bsp. Prinzipschaltbild (UMG 96-PA/-MID+) - Messung in Dreiphasen-4-Leitersystemen nach UL.

7.1.2 Dreiphasen-Dreileiternetz

Für Ihr Gerät geeignete Netze und Nennspannungen:

U _{L-L}	
100 V	
120 V	
200 V	
240 V	
347 V	
380 V	
400 V	
415 V	
440 V	
480 V	
600 V	Maximale Nennspannung des Netzes nach IEC und UL

Abb. Für Messeingänge geeignete Netz-Nennspannungen nach EN 60664-1:2003 (gültig in Dreiphasen-Dreileitersystemen - vgl. Kap. „Netzsysteme“).

7.2 Trennschalter

Installieren Sie in der Gebäudeinstallation einen geeigneten Trennschalter für die Versorgungsspannung, um das Gerät strom- und spannungsfrei zu schalten.

- Installieren Sie den Trennschalter in der Nähe des Geräts und für den Benutzer erreichbar.
- Kennzeichnen Sie den Trennschalter als Trennvorrichtung für dieses Gerät.

7.3 Versorgungsspannung

 WARNUNG
<p>Verletzungsgefahr durch elektrische Spannung! Schwere Körperverletzungen oder Tod können erfolgen, durch:</p> <ul style="list-style-type: none"> · Berühren von blanken oder abisolierten Adern, die unter Spannung stehen. · Berührungsgefährliche Eingänge des Geräts. · Vor der Montage und Anschluss des Geräts Ihre Anlage spannungsfrei schalten! · Gegen Wiedereinschalten sichern! · Spannungsfreiheit feststellen! · Erden und Kurzschließen! · Benachbarte, unter Spannung stehende Teile abdecken oder abschränken!

Der Betrieb des Geräts erfordert eine Versorgungsspannung. Art und Höhe der Versorgungsspannung für Ihr Gerät entnehmen Sie dem Typenschild. Beachten Sie weiterhin:

- Vor dem Anlegen der Versorgungsspannung sicherstellen, dass Spannung und Frequenz mit den Angaben auf dem Typenschild übereinstimmen.
- Die Versorgungsspannung über eine UL/IEC zugelassene Sicherung an den Steckklemmen auf der Rückseite des Geräts anschließen.
- Nach Anschluss der Versorgungsspannung erscheint die Display-Anzeige.

INFORMATION

Beachten Sie, dass das Gerät beim Start eine Initialisierungsphase (Boot-Zeit) benötigt!

Erscheint keine Anzeige, überprüfen Sie:

- den Anschluss Ihres Geräts.
- die Versorgungsspannung.

INFORMATION

Die Option „Versorgungsspannung von 24 V“ gilt nur für das UMG 96-PA (vgl. Kap. „18. Technische Daten“ auf Seite 105).

 WARNUNG
<p>Verletzungsgefahr durch elektrische Spannung! Schwere Körperverletzungen oder Tod können erfolgen, durch:</p> <ul style="list-style-type: none"> · Berühren von blanken oder abisolierten Adern, die unter Spannung stehen. · Berührungsgefährliche Eingänge des Geräts. <p>Vor Arbeitsbeginn Ihre Anlage spannungsfrei schalten! Gegen Wiedereinschalten sichern! Spannungsfreiheit feststellen! Erden und kurzschließen! Benachbarte, unter Spannung stehende Teile abdecken oder abschränken!</p>

⚠ VORSICHT

Sachschaden durch Nichtbeachtung der Anschlussbedingungen.

Durch Nichtbeachtung der Anschlussbedingungen kann Ihr Gerät beschädigt oder zerstört werden.

Beachten Sie deshalb:

- Angaben zur Spannung und Frequenz auf dem Typenschild einhalten!
- Die Versorgungsspannung über eine Sicherung gemäß den technischen Daten anschließen!
- Die Versorgungsspannung nicht an den Spannungswandlern abgreifen!
- Für den Neutralleiter eine Sicherung vorsehen, wenn der Neutralleiteranschluss der Quelle nicht geerdet ist!

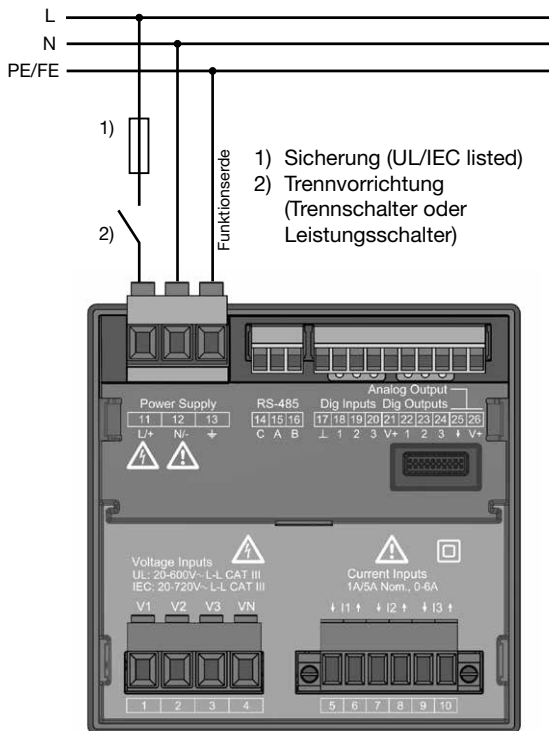


Abb. Anschlussbeispiel „Versorgungsspannung“

Überstromschutzeinrichtung für den Leitungsschutz der Versorgungsspannung

Empfehlung für die Überstromschutzeinrichtung des Leitungsschutzes der Versorgungsspannung (abhängig von den Geräte-Varianten):

- Option 230 V --> 6 - 16 A (Char. B)
- Option 24 V * --> 1 - 6 A (Char. B)

i INFORMATION

Die Option „Versorgungsspannung von 24 V“ gilt nur für das UMG 96-PA (vgl. Kap. „18. Technische Daten“ auf Seite 105).

i INFORMATION

Die Sicherung ist ein Leitungsschutz, **kein** Geräteschutz!

i INFORMATION

Ohne Funktionserde, zeigt das Gerät eine nicht anliegende Restspannung.

7.4 Spannungsmessung

Auf der Geräte-Rückseite befinden sich 3 Spannungsmesseingänge (V1 bis V3).

7.4.1 Überspannung

Die Spannungsmesseingänge sind für die Messung in Netzen, in denen Überspannungen der Kategorie 600 V CAT III (Bemessungs-Stoßspannung 6 kV) vorkommen können, geeignet.

7.4.2 Frequenz

Das Gerät:

- benötigt für die Messung und die Berechnung von Messwerten die Netzfrequenz.
- ist für die Messung in Netzen geeignet, in denen die Grundschiwingung der Spannung im Bereich 45 Hz bis 65 Hz liegt.

Die Ermittlung der Netzfrequenz erfolgt aus der Messspannung der Phase L1. Aus der Netzfrequenz ergibt sich die Abtastfrequenz der Spannungs- und Strommeseingänge.

Bei Messungen mit stark verzerrten Spannungen kann die Frequenz der Spannungsgrundschiwingung nicht mehr genau ermittelt werden. D.h. für Messspannungen, die starke Verzerrungen aufweisen, sollte die dazugehörige Netzfrequenz fest vorgegeben werden. Spannungsverzerrungen treten z.B. bei Messungen an Verbrauchern auf, die mit einer Phasenanschnittsteuerung betrieben werden. Verzerrungen des Stroms beeinflussen die Frequenzbestimmung nicht.

Weitere Informationen finden Sie im Kapitel „12.4.4 Nennfrequenz“ auf Seite 50

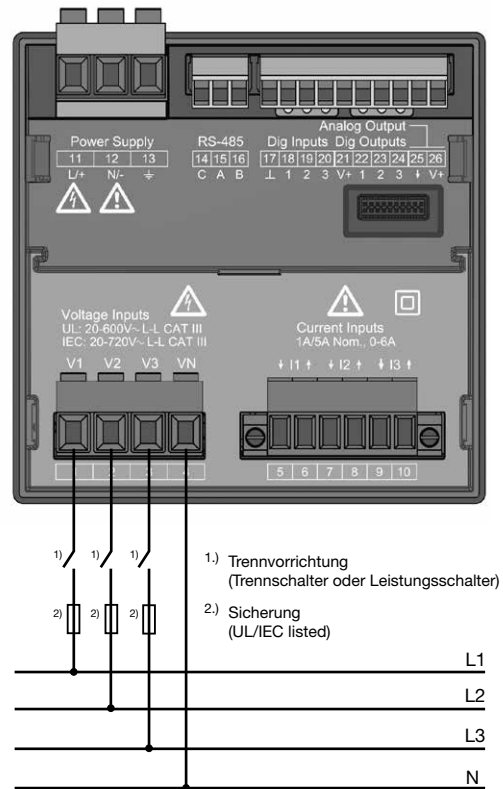


Abb. Anschlussbeispiel für die Spannungsmessung.

! WARNUNG

Verletzungsgefahr durch elektrische Spannung! Schwere Körperverletzungen oder Tod können erfolgen, durch Nichtbeachtung der Anschlussbedingungen für die Spannungsmesseingänge.

Beachten Sie deshalb:

- **Vor Arbeitsbeginn Ihre Anlage spannungsfrei schalten! Spannungsfreiheit prüfen!**
- **Schließen Sie Spannungen, oberhalb der erlaubten Netz-Nennspannungen, über Spannungswandler an.**
- **Die Spannungsmesseingänge am Gerät sind berührungsfährlich!**
- **Installieren Sie einen Trennschalter (vgl. Kap. „Trennschalter“ auf Seite 26).**
- **Verwenden Sie eine UL/IEC zugelassene Überstromschutzeinrichtung mit einem Nennwert, der für den Kurzschlussstrom am Anschlusspunkt bemessen ist.**

! VORSICHT

Fehlfunktion durch unsachgemäßen Anschluss. Durch unsachgemäßen Anschluss des Geräts, können fehlerhafte Messwerte geliefert werden.

Beachten Sie deshalb:

- **Messspannungen und -Ströme stammen aus dem gleichen Netz.**
- **Das Gerät ist nicht für die Messung von Gleichspannung geeignet.**

i INFORMATION

- Das Gerät ermittelt Messwerte nur, wenn am Spannungsmesseingang V1 eine Spannung L1-N von größer 20 V_{eff} (4-Leitermessung) oder eine Spannung L1-L2 von größer 34 V_{eff} (3-Leitermessung) anliegt.
- Verwenden Sie als Überstrom-Schutzeinrichtung für die Spannungsmessung einen Leitungsschutz (1 -10 A) mit IEC-/UL-Zulassung.

7.4.3 Anschlussvarianten Spannungsmessung

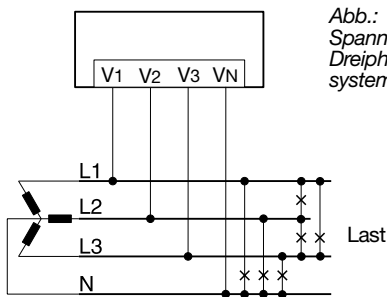


Abb.: Spannungsmessung im Dreiphasen-Vierleitersystem.

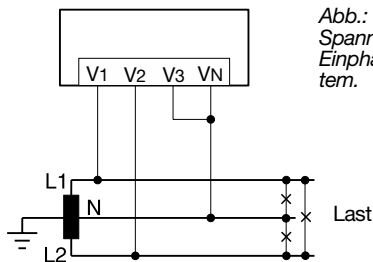


Abb.: Spannungsmessung im Einphasen-Dreileitersystem.

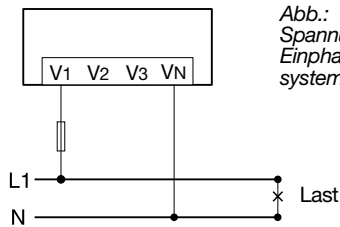


Abb.: Spannungsmessung im Einphasen-Zweileitersystem.

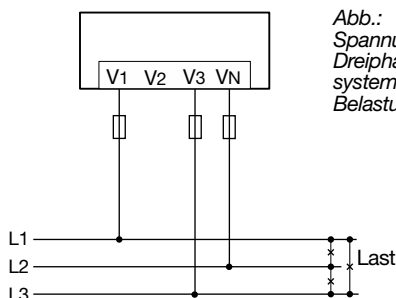


Abb.: Spannungsmessung im Dreiphasen-Dreileitersystem (unsymmetrische Belastung).

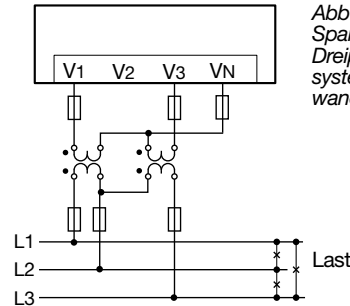


Abb.: Spannungsmessung im Dreiphasen-Dreileitersystem mit Spannungswandler.

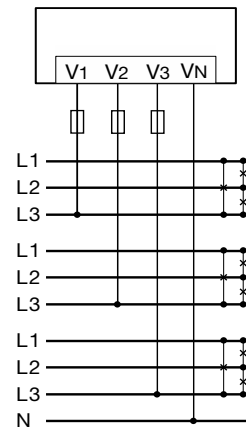


Abb.: Spannungsmessung in bis zu drei symmetrisch belasteten Dreiphasen-Dreileitersystemen (nur UMG 96-PA, nicht UMG 96-PA-MID+)

Voraussetzung:
symmetrische Last
in jedem der drei
Systeme!

Einer der 3 Neutralleiter muss
angeschlossen werden.

Das Messgerät nur in TN- und TT-Netzen einsetzen!

i INFORMATION

Das Gerät erlaubt nur die Einstellung von **einem Spannungswandlerverhältnis** für **alle Phasen!** **Spannungswandler-Verhältnisse** konfigurieren Sie benutzerfreundlich über

- das Geräte-Menü.
- die Software GridVis®.

Informationen zur Spannungswandler-Konfiguration siehe Kap. „12.4.1 Strom- und Spannungswandler“ auf Seite 46. Informationen zur Messbereichsüberschreitung siehe Kap. „13.7 Messbereichsüberschreitung“ auf Seite 61.

Anschlussvariante „Spannungsmessung mit Funktionserdung (FE)“

Im geerdeten 3-Phasensystem ohne N, schließen Sie für eine Messung den PE als Funktionserde (FE) am Spannungsmesseingang V_N des Geräts an. Beachten Sie hierbei für die Leitung der Funktionserde die Farbe „rosa“ zu verwenden (DIN EN 60445/VDE 0197) und die Grenzen für die Spannungsmessung einzuhalten.

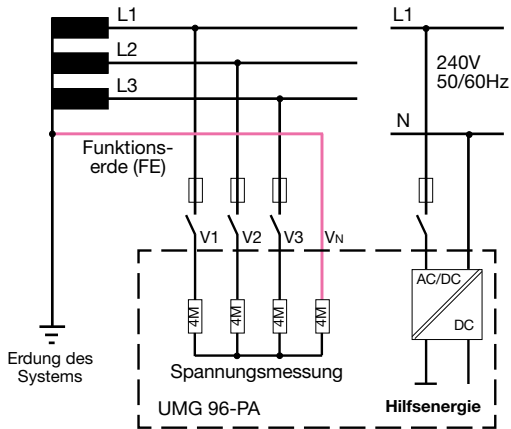


Abb. Anschlussvariante - Spannungsmessung im geerdeten 3-Phasensystem.

Verwenden Sie die in Ihrer Anlage vorhandene Schutzerdung nicht als Funktionserdung!

7.5 Strommessung

Das Gerät:

- ist für den Anschluss von Stromwandlern mit Sekundärströmen von $\dots/1$ A und $\dots/5$ A ausgelegt.
- ist nur für eine Strommessung über Stromwandler zugelassen.
- misst keine Gleichströme.

Das werksseitig eingestellte Stromwandlerverhältnis liegt bei 5/5 A und muss gegebenenfalls an die verwendeten Stromwandler angepasst werden.

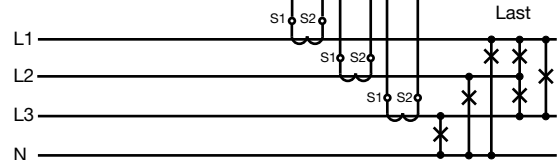
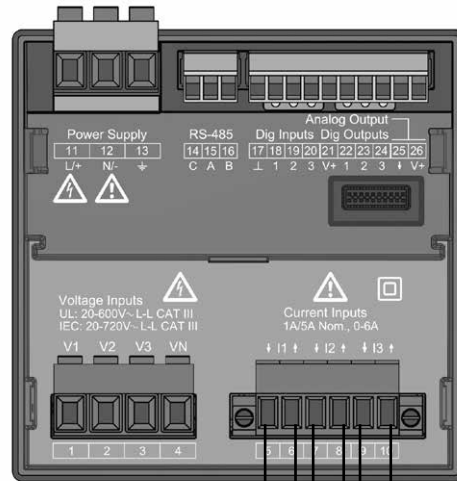


Abb. Anschlussbeispiel „Strommessung über Stromwandler“.

! WARNUNG

Verletzungsgefahr durch elektrische Spannung! Schwere Körperverletzungen oder Tod können erfolgen, durch:

- Berühren von blanken oder abisolierten Adern, die unter Spannung stehen.
- Berührungsgefährliche Eingänge des Geräts.

Schalten Sie Ihre Anlage vor Arbeitsbeginn spannungsfrei! Prüfen Sie die Spannungsfreiheit! Erden Sie die Anlage!

Verwenden Sie dazu die Erdanschlußstellen mit Erdungssymbol!

⚠️ WARNUNG

Verletzungsgefahr durch elektrische Spannung an Stromwandlern!

An Stromwandlern die sekundärseitig offen betrieben werden, können hohe berührungsfähige Spannungsspitzen auftreten, die schwere Körperverletzung oder Tod zur Folge haben können.

Beachten Sie deshalb:

- **Vor Arbeitsbeginn Ihre Anlage spannungsfrei schalten! Spannungsfreiheit prüfen!**
- **Vermeiden Sie den offenen Betrieb der Stromwandler.**
- **Schließen Sie unbelastete Stromwandler kurz.**
- **Schließen Sie vor Unterbrechung der Stromzuleitung unbedingt die Sekundäranschlüsse der Stromwandler kurz.**
- **Ist ein Prüfschalter vorhanden, welcher die Stromwandlersekundärleitungen automatisch kurzschließt, reicht es aus, diesen in die Stellung „Prüfen“ zu bringen, sofern die Kurzschließer vorher überprüft worden sind.**
- **Verwenden Sie nur Stromwandler, die über eine Basisisolierung gemäß IEC 61010-1:2010 verfügen.**
- **Fixieren Sie die aufgesetzte Schraubklemme mit den zwei Schrauben am Gerät.**
- **Auch offensichere Stromwandler sind berührungsfähig, wenn sie offen betrieben werden.**
- **Die Dokumentation zu den Stromwandlern beachten!**

⚠️ WARNUNG

Verletzungsgefahr durch elektrische Spannung!

Bei hohen Messströmen können an den Anschlüssen Temperaturen bis zu 80 °C (176 °F) entstehen. **Verwenden Sie Leitungen, die für eine Betriebstemperatur von mindestens 80 °C (176 °F) ausgelegt sind.**

ⓘ INFORMATION

Das Gerät erlaubt nur die Einstellung von **einem Stromwandlerverhältnis für alle Phasen!**

Stromwandler-Verhältnisse konfigurieren Sie benutzerfreundlich über

- das Geräte-Menü.
- die Software GridVis®.

Informationen zur Stromwandler-Konfiguration siehe Kap. „12.4.1 Strom- und Spannungswandler“ auf Seite 46.

7.5.1 Stromrichtung

Die Stromrichtung können Sie über die vorhandenen seriellen Schnittstellen für jede Phase einzeln korrigieren. Bei Falschanschluss ist also kein nachträgliches Umklemmen der Stromwandler erforderlich.

7.5.2 Summenstrommessung

Stellen Sie für eine Summenstrommessung über zwei Stromwandler zunächst deren Gesamtübersetzungsverhältnis am Gerät ein. Das Einstellen der Stromwandlerverhältnisse wird in Kapitel „12.4.1 Strom- und Spannungswandler“ auf S. 46 beschrieben.

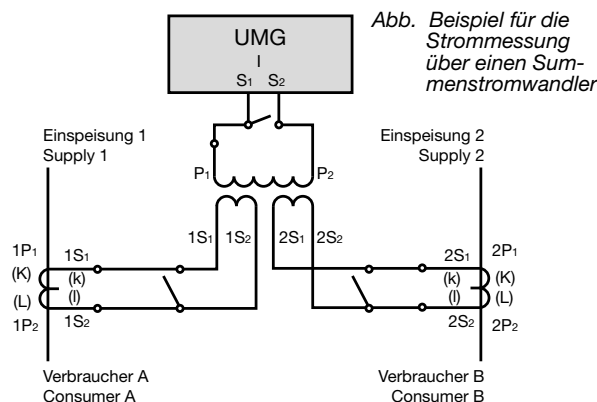
Beispiel:

Die Strommessung erfolgt über zwei Stromwandler. Beide Stromwandler haben ein Übersetzungsverhältnis von 1000/5 A. Die Summenmessung wird mit einem Summenstromwandler 5+5/5 A durchgeführt.

Das Gerät muss dann wie folgt eingestellt werden:

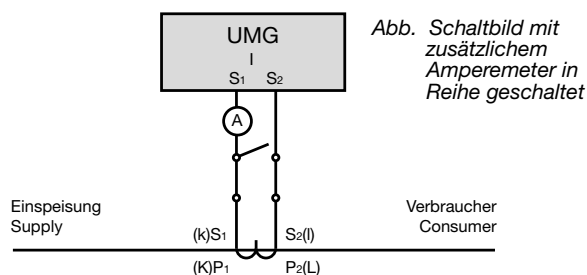
Primärstrom: 1000 A + 1000 A = 2000 A

Sekundärstrom: 5 A



7.5.3 Amperemeter

Messen Sie den Strom zusätzlich zum UMG mit einem weiteren Amperemeter, schalten Sie das Amperemeter in Reihe zum UMG:



7.5.4 Anschlussvarianten Strommessung

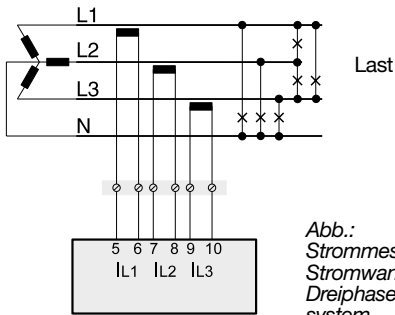


Abb.: Strommessung über Stromwandler im Dreiphasen-Vierleiter-system

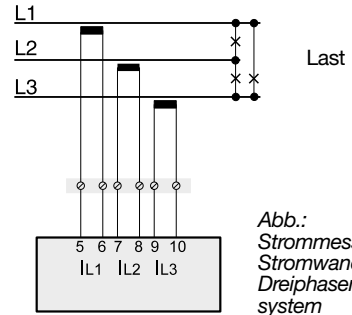


Abb.: Strommessung über Stromwandler im Dreiphasen-Dreileiter-system

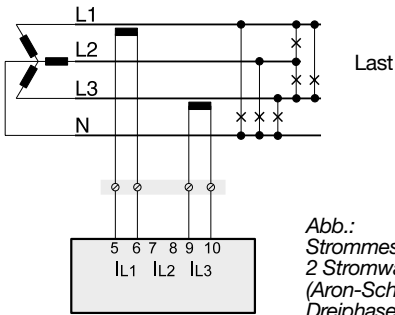


Abb.: Strommessung über 2 Stromwandler (Aron-Schaltung) im Dreiphasen-Vierleiter-system

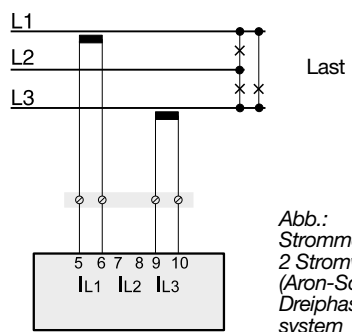


Abb.: Strommessung über 2 Stromwandler (Aron-Schaltung) im Dreiphasen-Dreileiter-system

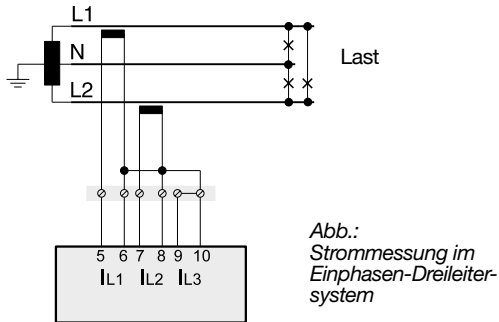
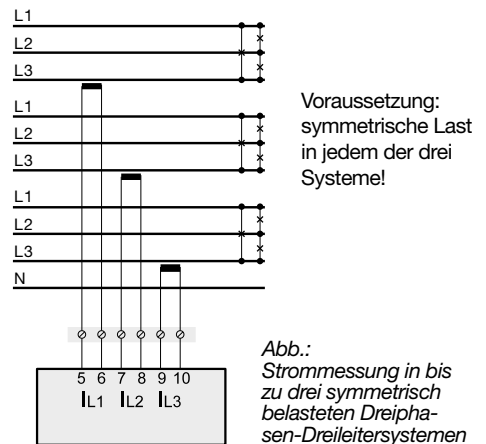


Abb.: Strommessung im Einphasen-Dreileiter-system



Voraussetzung: symmetrische Last in jedem der drei Systeme!

Abb.: Strommessung in bis zu drei symmetrisch belasteten Dreiphasen-Dreileitersystemen (nur UMG 96-PA, nicht UMG 96-PA-MID+)

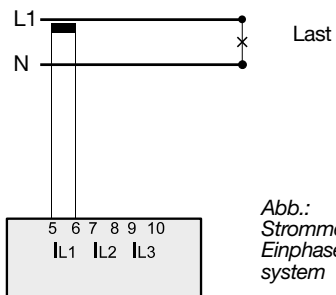


Abb.: Strommessung im Einphasen-Zweileiter-system

 INFORMATION

Stromwandler-Verhältnisse konfigurieren Sie benutzerfreundlich über

- das Geräte-Menü.
- die Software GridVis®.

Vgl. Kap. „12.4.1 Strom- und Spannungswandler“ auf Seite 46.

Bei einer Messbereichsüberschreitung zeigt die Geräteanzeige den Warnhinweis **Messbereichs-überschreitung mit Angabe des Strom- bzw. Spannungspfad**.

Informationen zur Messbereichsüberschreitung siehe Kap. „13.7 Messbereichsüberschreitung“ auf Seite 61.

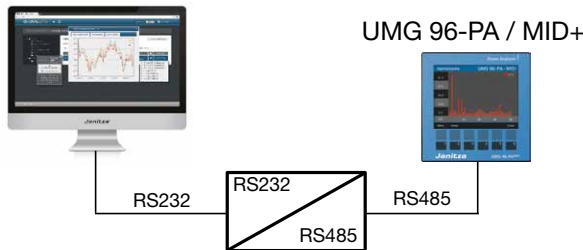
8. Anschluss und PC-Verbindungen

8.1 Anschlussvarianten

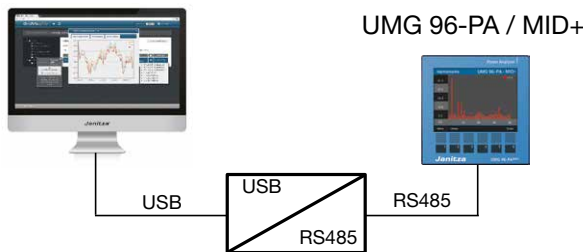
Beim Anschließen des Messgeräts an einen PC bieten sich verschiedene Möglichkeiten:

1. Anschluss über Schnittstellenwandler:

PC mit GridVis®

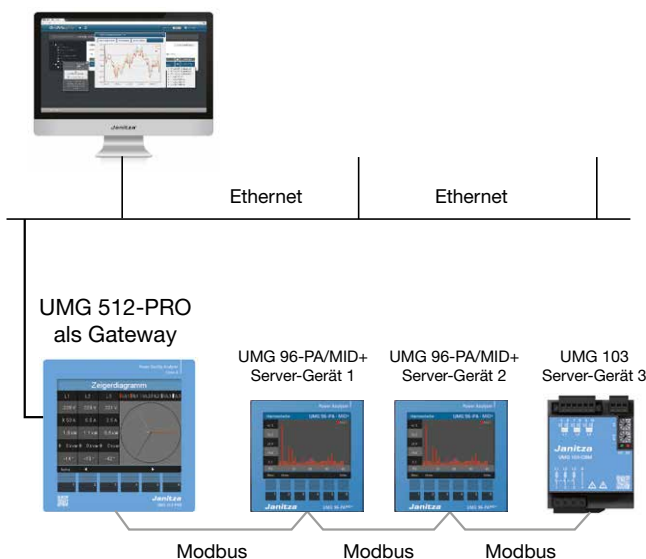


PC mit GridVis®



2. Verwendung des UMG 96-PA/-MID+ (Server-Gerät) über ein UMG mit Gateway-Funktionalität (z.B. UMG 512 - Client-Gerät):

PC mit GridVis®



VORSICHT

Sachschaden durch falsche Netzwerkeinstellungen.

Falsche Netzwerkeinstellungen können Störungen im IT-Netzwerk verursachen!

Informieren Sie sich bei Ihrem Netzwerkadministrator über die korrekten Netzwerk-Einstellungen für Ihr Gerät.

i INFORMATION

- Optional zu diesen Verbindungsmöglichkeiten bietet ein Erweiterungsmodul für das UMG 96-PA / -MID+ eine Ethernet-Schnittstelle zur Kommunikation.
- Informationen zum **Erweiterungsmodul mit Ethernet-Schnittstelle** finden Sie in den Nutzungsinformationen zum Modul.

8.2 RS485-Schnittstelle

Das Gerät kommuniziert mit dem Modbus-RTU-Protokoll über eine RS485-Schnittstelle (3-poliger Steckkontakt).

Empfohlener Kabeltyp:

- **Unitronic Li2YCY(TP) 2x2x0,22 (Lapp Kabel)**

Anschlussvermögen der Klemme:

- 0,2 - 1,5 mm²
(siehe Kapitel „Technische Daten“)

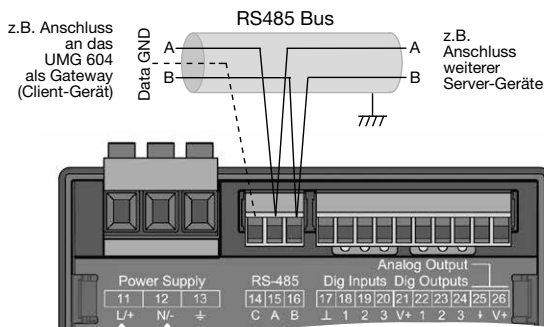


Abb. RS485-Schnittstelle, 3-poliger Steckkontakt

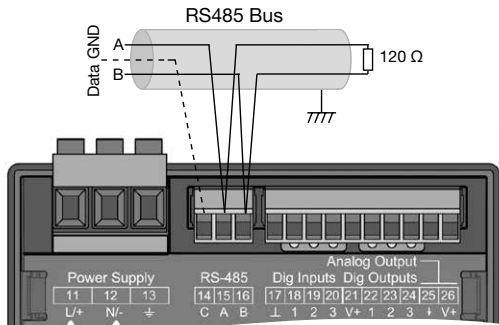


Abb. RS485-Schnittstelle, 3-poliger Steckkontakt mit Abschlusswiderstand (Art.-Nr. 52.00.008)

i INFORMATION

- Für die Busverdrahtung sind CAT-Kabel ungeeignet! Verwenden Sie hierfür die empfohlenen Kabeltypen (siehe oben).
- Ein Segment einer RS485-Busstruktur enthält bis zu 32 Teilnehmer/Geräte. Verbinden Sie mehr als 32 Teilnehmer/Geräte mit Repeatern.
- Das Gerät enthält keinen integrierten Abschlusswiderstand (siehe Kap. „8.4 Abschlusswiderstände“ auf Seite 36).
- Beachten Sie in einer RS485-Busstruktur die Adress-Einstellungen für Ihre Server- und Client-Geräte in der jeweiligen Dokumentation.

8.3 Abschirmung

Sehen Sie für Verbindungen über die Schnittstellen ein verdrehtes und abgeschirmtes Kabel vor und beachten Sie bei der Abschirmung folgende Punkte:

- Erden Sie die Schirme aller Kabel, die in den Schrank führen, am Schrankeintritt.
- Verbinden Sie den Schirm großflächig und gut leitend mit einer Fremdspannungsarmen Erde.
- Verbinden Sie den Schirm **NICHT** mit Klemme C (GND)
- Fangen Sie die Kabel oberhalb der Erdungsschelle mechanisch ab, um Beschädigungen durch Bewegungen des Kabels zu vermeiden.
- Verwenden Sie zur Einführung des Kabels in den Schaltschrank passende Kabeleinführungen zum Beispiel PG-Verschraubungen.

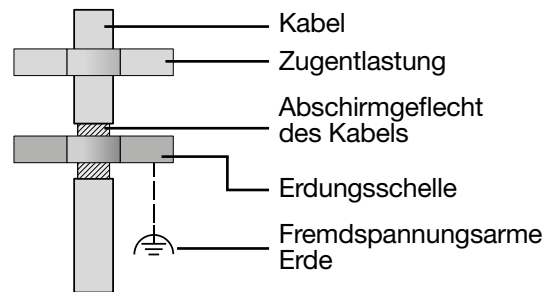


Abb. Abschirmungsauslegung bei Schrankeintritt.

! WARNUNG

Übertragungsfehler und Verletzungsgefahr durch elektrische Störung!

Durch atmosphärische Entladung können Fehler in der Übertragung und gefährliche Spannungen am Gerät entstehen.

Beachten Sie deshalb:

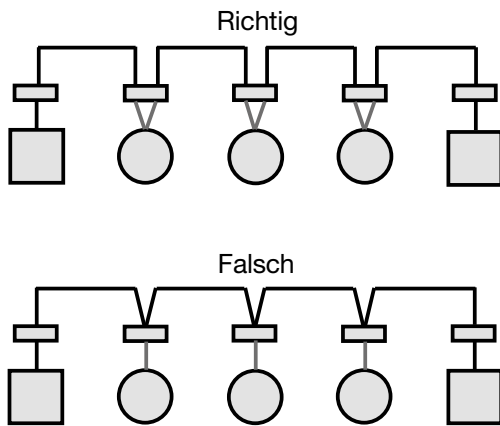
- **Legen Sie die Abschirmung mindestens einmal auf Funktionserde (PE).**
- **Bei größeren Störquellen, Frequenzumrichter im Schaltschrank legen Sie die Abschirmung so nah wie möglich am Gerät auf Funktionserde (PE).**
- **Halten Sie die maximale Kabellänge von 1200 m (7.46 mi) bei einer Baudrate von 38,4 k ein.**
- **Verwenden Sie abgeschirmte Kabel.**
- **Verlegen Sie Schnittstellenleitungen räumlich getrennt oder zusätzlich isoliert zu netzspannungsführenden Anlagenteilen.**


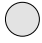
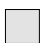
8.4 Abschlusswiderstände

Am Anfang und am Ende eines Segments wird das Kabel mit Widerständen (120 Ω, 1/4 W) terminiert.

i INFORMATION

Das Gerät enthält keinen integrierten Abschlusswiderstand!



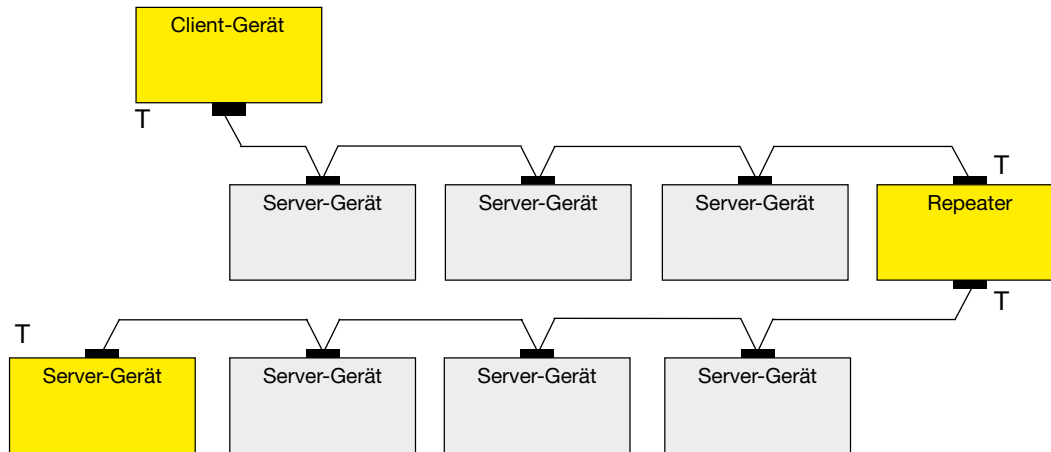
	Klemmleiste im Schaltschrank.
	Gerät mit RS485-Schnittstelle. (Ohne Abschlusswiderstand)
	Gerät mit RS485-Schnittstelle. (Mit Abschlusswiderstand am Gerät)

8.5 Bus-Struktur

In einer Busstruktur

- alle Geräte in Linie anschließen.
- besitzt jedes Gerät eine eigene Adresse.
- enthält ein Segment bis zu 32 Teilnehmer/ Geräte. Am Anfang und Ende eines Segments wird das Kabel mit Widerständen (Busabschluss, 120 Ohm, 1/4 W) terminiert!
- mit mehr als 32 Teilnehmern, Repeater (Leitungsverstärker) einsetzen, um Segmente zu verbinden!
- müssen Geräte mit eingeschaltetem Busabschluss unter Speisung stehen.
- wird empfohlen, das Client-Gerät an das Ende eines Segmentes zu setzen. Wird das Gerät mit eingeschaltetem Busabschluss ausgetauscht, ist der Bus außer Betrieb.
- kann der Bus instabil werden, wenn ein Server-Gerät eingeschaltetem Busabschluss ausgetauscht wird oder spannungslos ist.
- können Geräte die nicht am Busabschluss beteiligt sind ausgetauscht werden, ohne dass der Bus instabil wird.

Abb. Darstellung einer Bus-Struktur *



■ Speisung notwendig / power supply necessary

Client-Gerät - z.B. UMG 604-PRO

T Busabschluss eingeschaltet / bus terminator on

Server-Gerät - UMG 96-PA / -MID+

* In einem **Modbus-System** verwendet die Modbus-Organisation (modbus.org) die Begriffe „Client“ und „Server“ zur Beschreibung der Modbus-Kommunikation, gekennzeichnet durch die Kommunikation zwischen Client-Gerät - ehemals Master-Gerät - das die Kommunikation initiiert und Anforderungen stellt und Servergeräte - ehemals Slave-Geräte - die die Anforderungen verarbeiten und eine entsprechende Antwort (oder Fehlermeldung) zurückgeben.

9. Digitale Ein- und Ausgänge

Das Messgerät besitzt

- 3 digitale Eingänge und
- 3 digitale Ausgänge.

9.1 Digitale Eingänge

Das Messgerät besitzt drei digitale Eingänge, für den Anschluss von beispielsweise je einem Signalgeber. Liegt ein Signal an, leuchtet die zugehörige LED grün auf.

Das Messgerät erkennt ein Eingangssignal am digitalen Eingang, wenn

- eine Spannung von mindestens 18 V und maximal 28 V DC (typisch bei 4 mA) anliegt.
- ein Strom von mindestens 0,5 mA und maximal 6 mA fließt.

i INFORMATION

Beachten Sie die Polung der Versorgungsspannung.

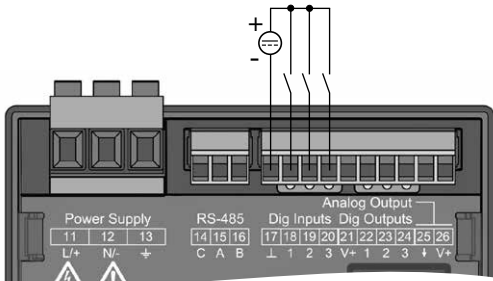


Abb. Anschluss digitale Eingänge

! VORSICHT

Übertragungsfehler und Sachbeschädigung durch elektrische Störung.

Bei einer Leitungslänge von über 30 m (32.81 yd) besteht eine erhöhte Wahrscheinlichkeit von Übertragungsfehlern und Beschädigung des Geräts durch atmosphärische Entladung!

Verwenden Sie für den Anschluss an die digitalen Ein- und Ausgänge abgeschirmte Leitungen!

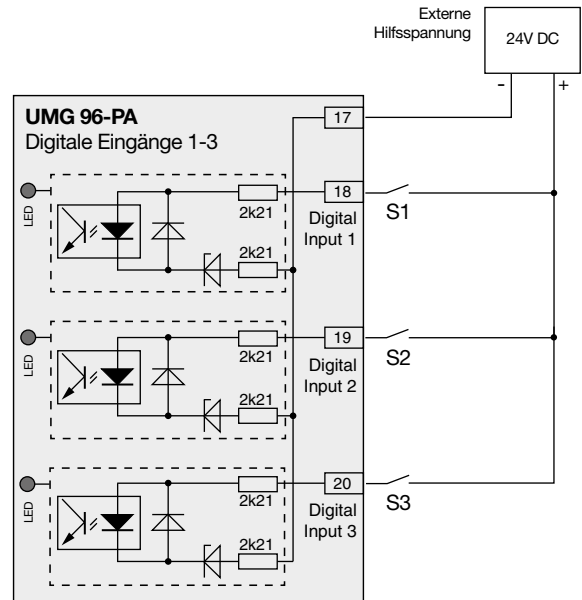


Abb. Beispiel für den Anschluss der externen Schaltkontakte S1-S3 an die digitalen Eingänge 1, 2 und 3.

9.1.1 S0-Impulseingang

Jeder digitale Eingang ist für den Anschluss eines S0-Impulsgeber nach DIN EN62053-31 ausgelegt.

Sie benötigen eine externe Hilfsspannung mit einer Ausgangsspannung im Bereich 18 .. 28 V DC und einen Widerstand mit 1,5 kOhm.

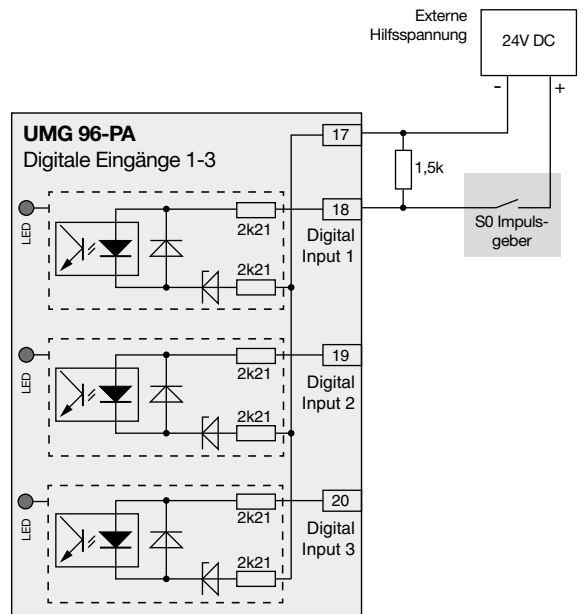


Abb. Beispiel für den Anschluss eines S0 Impulsgebers am digitalen Eingang 1.

9.2 Digitale Ausgänge

- Das Messgerät besitzt 3 digitale Ausgänge, die
- über Optokoppler galvanisch von der Auswertelektronik getrennt sind.
 - einen gemeinsamen Bezug haben.
 - **nicht** kurzschlussfest sind.
 - eine externe Hilfsspannung benötigen.
 - als Impulsausgänge verwendet werden können.
 - Gleich- und Wechselstromlasten schalten können.
 - über Modbus gesteuert werden können.
 - Ergebnisse von Vergleichen ausgeben können.

! VORSICHT

Sachschäden durch Anschlussfehler.

Die digitalen Ausgänge sind nicht kurzschlussfest! Anschlussfehler können daher zur Beschädigung der Anschlüsse führen.

Achten sie beim Anschließen der Ausgänge auf eine korrekte Verdrahtung.

i INFORMATION

- Funktionen für die digitalen Ausgänge lassen sich einfach und übersichtlich in der Software GridVis® konfigurieren (siehe www.janitza.de).
- Für die Verwendung der Software GridVis® ist eine Verbindung zwischen dem Gerät und dem PC über eine Schnittstelle erforderlich.

UMG 96-PA-MID/MID+:

- Die Funktion „MID-Wirkenergie“ belegt den Digitalausgang 1 (Klemme 21/22) und kann weder verändert noch anderweitig konfiguriert werden!

! VORSICHT

Messfehler bei Verwendung als Impulsausgang.

Bei der Verwendung der digitalen Ausgänge als Impulsausgang können Messfehler durch Restwelligkeit entstehen.

Verwenden Sie für die Versorgungsspannung (DC) der digitalen Ein- und Ausgänge ein Netzteil dessen Restwelligkeit unter 5% der Versorgungsspannung liegt.

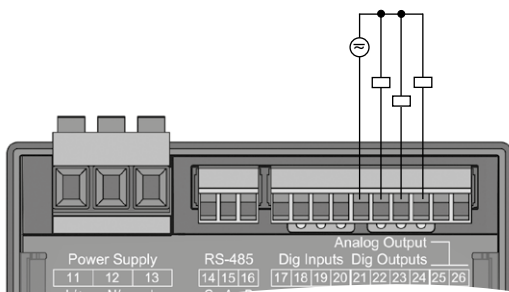


Abb. Anschluss Digital-/Impulsausgänge

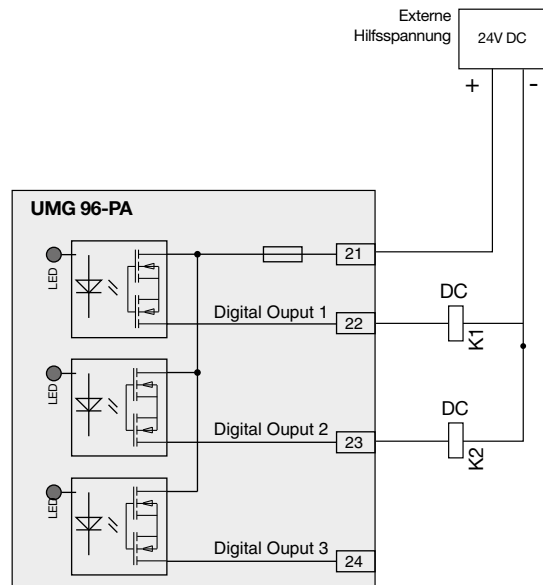


Abb. Anschlussbeispiel von zwei Relais an die digitalen Ausgänge

9.3 LED-Statusleiste

Die LED-Statusleiste auf der Rückseite des Messgeräts zeigt die unterschiedlichen Zustände der Ein- und Ausgänge.

Digitale Eingänge

Die jeweils dem Eingang zugeordnete LED leuchtet grün, wenn an dieser Schnittstelle ein Signal von mind. 4 mA fließt.

Digitale Ausgänge

Die jeweils dem Ausgang zugeordnete LED leuchtet grün, wenn der Ausgang als aktiv gesetzt ist - unabhängig von einem weiterführenden Anschluss an diese Schnittstelle.

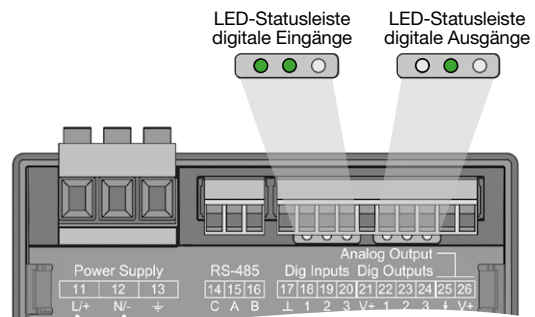


Abb. LED-Statusleisten der digitalen Ein- und Ausgänge

10. Analoger Ausgang

Das Messgerät besitzt 1 passiven analogen Ausgang, der einen Strom von 0 - 20 mA ausgeben kann. Für den Betrieb ist ein externes Netzteil (24 V DC) erforderlich.

Die anschließbare Bürde darf einen Widerstand von 300 Ohm nicht überschreiten. Wird der Analogausgang mit einem größeren Widerstand belastet, wird der Ausgabebereich (20 mA) eingeschränkt.

Der dem Analogausgang zugeordnete Messwert, die Start- und Endwerte und der Ausgangsbereich 4 - 20 mA oder 0 - 20 mA sind über die Software GridVis® einzustellen (weitere Informationen finden Sie im Kapitel „13.15 Konfiguration analoger Ausgang“ auf Seite 74).

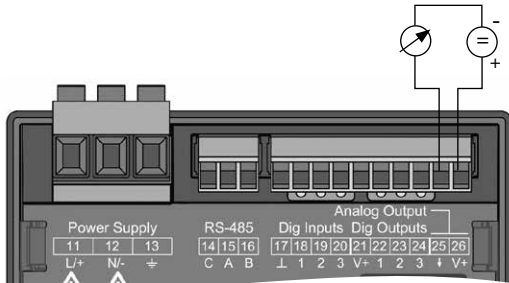
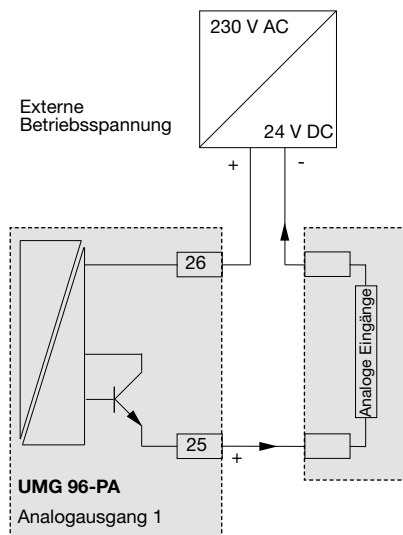


Abb. Anschluss Analogausgang



11. Bedienung

Die Bedienung des Messgeräts erfolgt über 6 Funktionstasten, die unterschiedliche Funktionen besitzen:

- Auswahl von Messwertanzeigen.
- Navigation innerhalb der Menüs.
- Bearbeitung der Geräteeinstellungen.

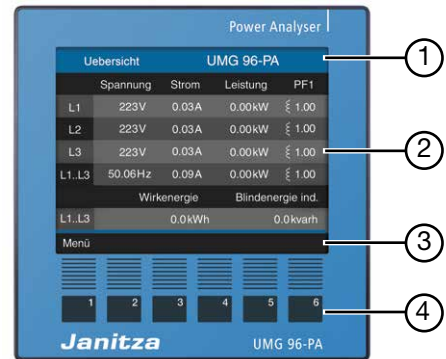


Abb. 96-PA Messwertanzeige „Uebersicht“

Pos.	Funktion/Bezeichnung
1	Anzeigentitel
2	Messwerte
3	Beschriftung der Funktionstasten
4	Funktionstasten

Tab.: Bedienung des Geräts

11.1 Tastenfunktion

Taste	Funktion
1	<ul style="list-style-type: none"> · Menü anzeigen · Menü verlassen · Aktion abbrechen (Esc)
2	<ul style="list-style-type: none"> · Zum Startbildschirm wechseln · Position wählen (nach links, „◀“) · Konfiguration einer Messwertanzeige als Startbildschirm (Drücken bis Meldung erscheint).
3	<ul style="list-style-type: none"> · Menüpunkt oder Position wählen (nach unten, „▼“) · Ändern (Auswahl, Ziffer -1).
4	<ul style="list-style-type: none"> · Menüpunkt oder Position wählen (nach oben, „▲“) · Ändern (Auswahl, Ziffer +1)
5	<ul style="list-style-type: none"> · Position wählen (nach rechts, „▶“)
6	<ul style="list-style-type: none"> · Auswahl bestätigen (Enter)

11.2 Messwertanzeige „Uebersicht“

Startbildschirm UMG 96-PA:

Nach einer Netzwiederkehr startet das **UMG 96-PA** mit der Messwertanzeige **Uebersicht**.

Startbildschirm UMG 96-PA-MID+:

Das **UMG 96-PA-MID+** startet mit der Messwertanzeige **MID-Wirkenergie**.

Die Messwertanzeige *Uebersicht* enthält den Messgerätenamen und eine Übersicht wichtiger Messwerte.

Im Auslieferungszustand besteht der Messgerätename aus dem Typ und der Seriennummer des Messgeräts.

Über die Taste 2 (*Home*) gelangen Sie aus jeder Anzeige zurück in die Messwertanzeige *Uebersicht* (Standardeinstellung).

11.3 Menü

Über Taste 1 öffnen Sie das Menü Ihres Messgeräts:



Abb. UMG 96-PA „Uebersicht“

Taste 1: Menü

Uebersicht		UMG 96-PA		
	Spannung	Strom	Leistung	PF1
L1	223V	0.03A	0.00kW	~ 1.00
L2	223V	0.03A	0.00kW	~ 1.00
L3	223V	0.03A	0.00kW	~ 1.00
L1..L3	50.06Hz	0.09A	0.00kW	~ 1.00
	Wirkenergie		Blindenergie ind.	
L1..L3	0.0kWh		0.0kvarh	
Menü				

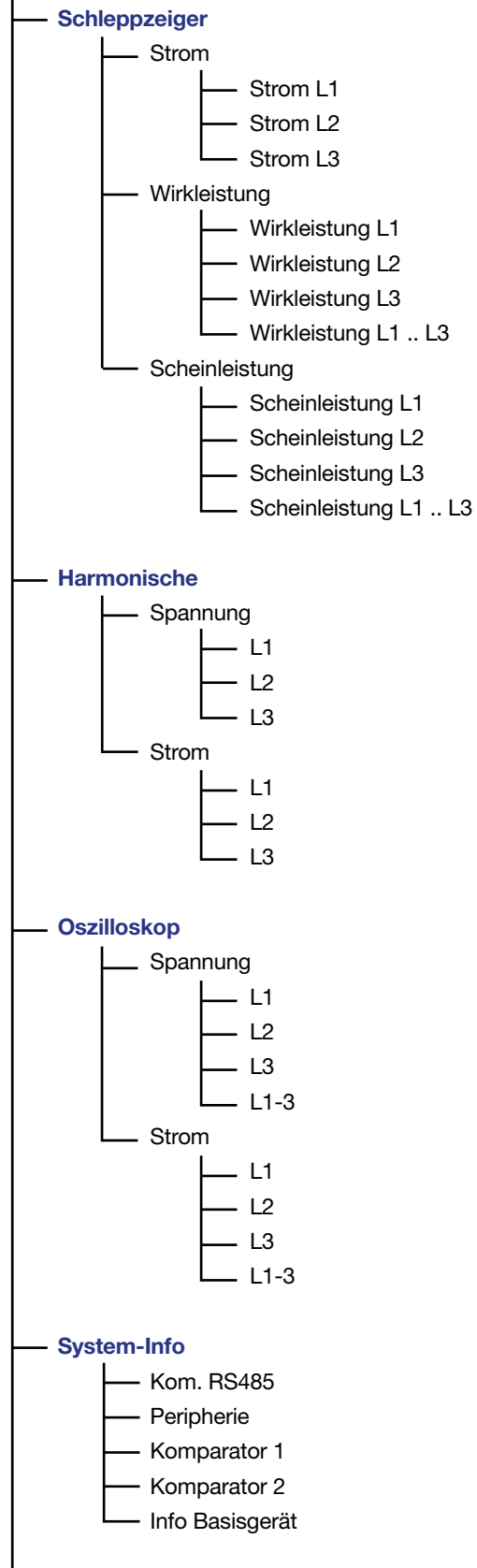
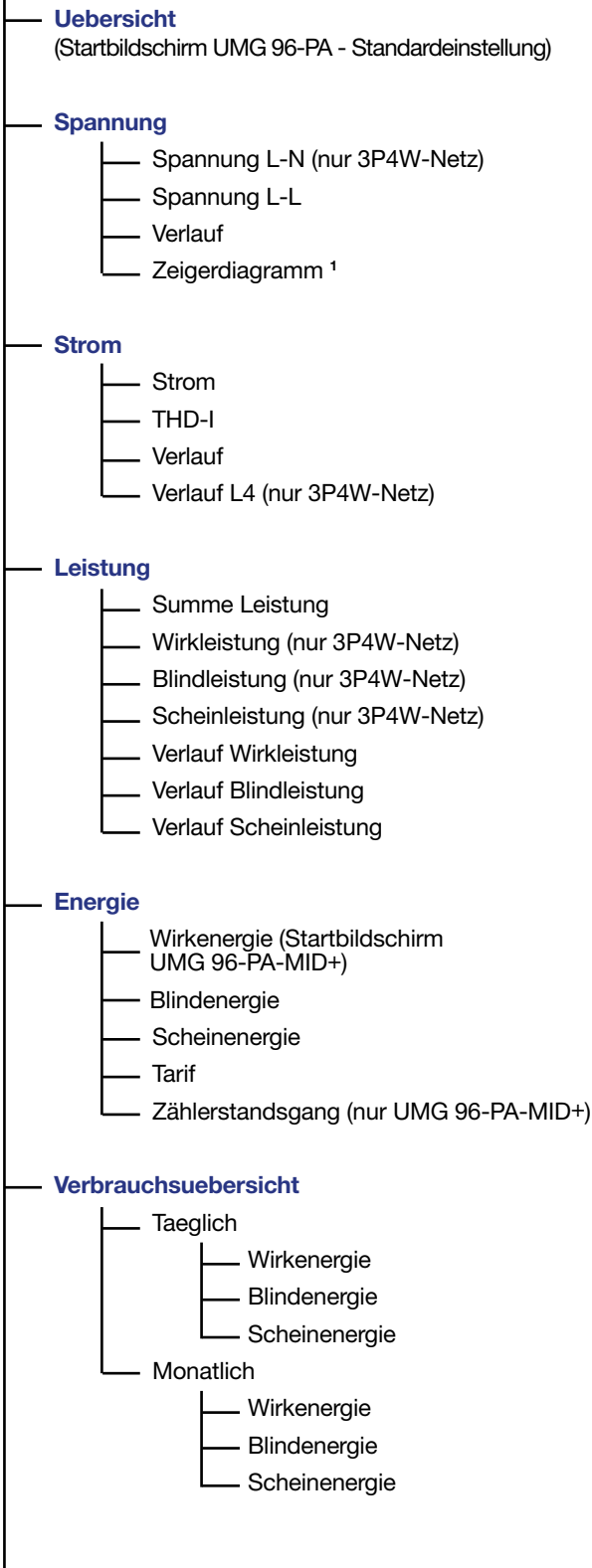
Abb. Messwertanzeige „Uebersicht“ - Messung im Dreiphasen-Vierleiternetz (Standard-Einstellung).

i INFORMATION

- Die obige Darstellung der Messwertanzeige „Uebersicht“ ist abhängig von der Netzsystem-Konfiguration Ihres Messgeräts. Beachten Sie hierzu Kap. „12.4.2 Anschlussvariante“ auf S. 47.
- Um einen neuen Startbildschirm zu konfigurieren, beachten Sie bitte Kap. „11.5 Neuen Startbildschirm konfigurieren“ auf Seite 43.

11.4 Übersicht Menüanzeigen

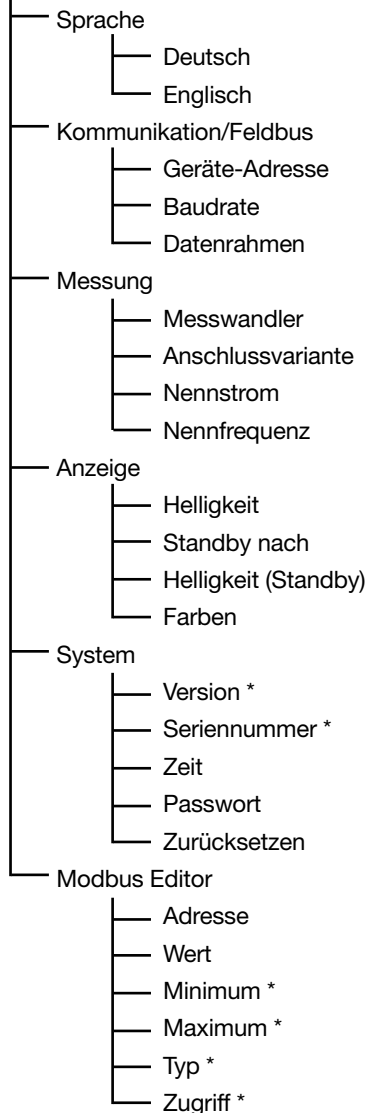
Menü



¹ ... 3P4W-Netzsystem - Stern
3P3W-Netzsystem - Dreieck

Konfiguration, Version, Software ID

UMG 96-PA-MID+ erfordern eine Passwort-Eingabe! Standard-Passwort 10000

Konfiguration

* ... nicht konfigurierbar

Menü-Eintrag wählen:

- Wählen Sie mit den *Tasten* 3 (▼) und 4 (▲) den Menü-Eintrag.
- Bestätigen Sie diesen mit *Taste* 6 (*Enter*).
- Mit *Taste* 1 (*Esc*) verlassen Sie die Auswahl.
- Mit *Taste* 2 (*Home*) gelangen Sie zum Startbildschirm „*Uebersicht*“ (Standardeinstellung).

***i* INFORMATION**

- **Das UMG 96-PA besitzt ab Werk das Passwort 00000 (kein Passwort). Beachten Sie hierzu das Kap. „Passwort“ auf Seite 53.**
- Das Messgerät sperrt die Geräte-Konfiguration nach 5-maliger Falscheingabe des Passworts für 10 min.
- Notieren Sie Ihr Passwort und bewahren es sicher auf!
- Ohne Passwort können Sie Ihr Gerät nicht konfigurieren! Benachrichtigen Sie bei Verlust des Passworts den Support des Geräte-Herstellers!

***i* INFORMATION**

Das **UMG 96-PA-MID+** (ab Werk passwortgeschützt!) und passwortgeschützte Geräte verlangen vor der Konfiguration die Eingabe eines Passworts! Falls Ihr Gerät passwortgeschützt ist, geben Sie Ihr Passwort ein, um in das Fenster *Konfiguration* zu gelangen (vgl. Kap. „14.9 Passwort-Konfiguration“ auf S. 89 und Kap. „Passwort einstellen“ auf Seite 53).

11.5 Neuen Startbildschirm konfigurieren***i* INFORMATION**

- **In der Standardeinstellung des Messgeräts ist die Anzeige „Uebersicht“ als Startbildschirm konfiguriert.**
- Jede **Messwertanzeige** des Geräts kann durch längeres Drücken der *Taste* 2 (*Home*) als neuer Startbildschirm konfiguriert werden. Gehen Sie dazu in die entsprechende **Messwertanzeige** und drücken Sie die *Taste* 2 (*Home*) bis die Meldung „**Home Display neu gesetzt**“ erscheint.

***i* INFORMATION**

Die Einträge in der Übersicht der Menüanzeigen sind abhängig von der Netzsystem-Konfiguration Ihres Messgeräts (Dreiphasen-Vierleitersystem oder Dreiphasen-Dreileitersystem).

12. Konfiguration

12.1 Das Fenster Konfiguration

Das Menü *Konfiguration* des Geräts enthält alle Parameter in denen Sie Einstellungen vornehmen. Zur Konfiguration benötigt das Gerät die Versorgungsspannung. Vergleiche dazu Kap. „13.1 Versorgungsspannung anlegen“ auf Seite 58.

i INFORMATION

Die Konfiguration des UMG 96-PA-MID+ ist mit einem Passwort geschützt (vgl. „14.9 Passwort-Konfiguration“ auf S. 89).

- Wechseln Sie durch Betätigen der Taste 2 (*Home*) zum Startbildschirm *Uebersicht* (Standardeinstellung).
- Öffnen Sie das Menü mit Taste 1 (*Menü*).
- Wählen Sie mit den Tasten 3 (▼) und 4 (▲) den Menüeintrag „*Konfiguration*“ und bestätigen mit Taste 6 (*Enter*).

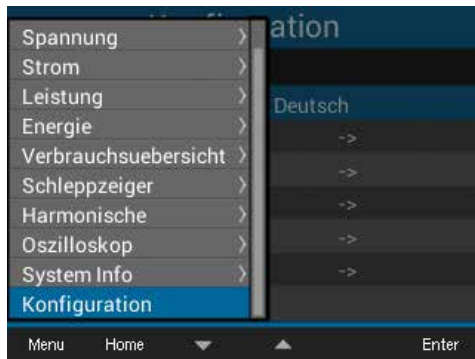


Abb. Menüeintrag „Konfiguration“

- Es erscheint das Fenster *Konfiguration*.

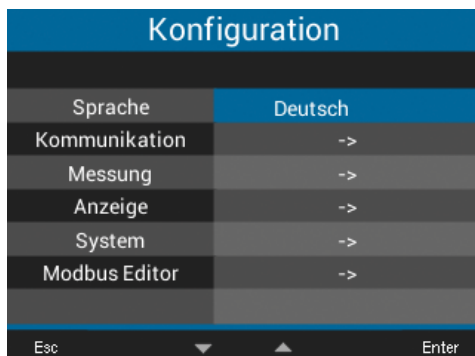


Abb. Fenster Konfiguration mit aktiviertem Eintrag Sprache.

i INFORMATION

Passwortgeschützte Geräte verlangen vor der Konfiguration die Eingabe eines Passworts! Falls Ihr Gerät passwortgeschützt ist, geben Sie Ihr Passwort ein, um in das Fenster Konfiguration zu gelangen (vgl. Kap. „Passwort einstellen“ auf Seite 53).

12.2 Sprache

Im Eintrag *Sprache* des Fensters *Konfiguration* konfigurieren Sie die Sprache für die Benutzeroberfläche des Geräts:

- Öffnen Sie das Fenster *Konfiguration*, wie zuvor beschrieben.
- Wählen Sie mit den Tasten 3 (▼) und 4 (▲) den Eintrag *Sprache* und bestätigen mit Taste 6 (*Enter*).
- Der Eintrag *Sprache* erscheint in gelben Buchstaben.



Abb. Fenster Konfiguration der Sprache

- Wählen Sie mit den Tasten 3 (▼) und 4 (▲) die Sprache (*Deutsch* oder *Englisch*) und bestätigen mit Taste 6 (*Enter*).
- Die Einträge der Benutzeroberfläche wechseln in die gewählte Sprache.
- Über Taste 1 (*Esc*) gelangen Sie zurück zum Menü.
- Betätigen Sie anschließend die Taste 2 (*Home*), um zum Startbildschirm zu gelangen.

12.3 Kommunikation

Im Eintrag *Kommunikation* des Fensters *Konfiguration* konfigurieren Sie Parameter zur RS485-Schnittstelle ihres Geräts.

- Öffnen Sie das Fenster *Konfiguration*, wie zuvor beschrieben.
- Wählen Sie mit den Tasten 3 (▼) und 4 (▲) den Eintrag *Kommunikation* und bestätigen mit Taste 6 (Enter).
- Es erscheint das Fenster *Kommunikation* mit den Parametern
 - Geräte-Adresse.
 - Baudrate.
 - Datenrahmen.

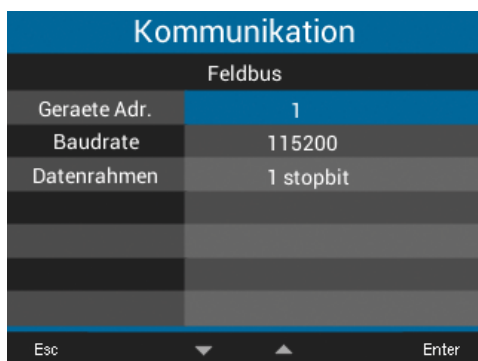


Abb. Fenster *Kommunikation* der Feldbus-Parameter (RS485-Schnittstelle)

- Konfigurieren Sie im Fenster *Kommunikation* die Parameter für den Feldbus (RS485-Schnittstelle), wie **Geräte-Adresse**, **Baudrate** und **Datenrahmen** durch wählen des jeweiligen Eintrags und Bestätigung mit Taste 6 (Enter).
- Je nach gewähltem Parameter erscheint der dazugehörige Eintrag „gelb“.
- Mit den Tasten 2 (◀) und 5 (▶) ändern Sie für jeden Eintrag die Position der einzustellenden Ziffer und mit den Tasten 3 (▼) und 4 (▲) die Ziffer (-1/+1).
- Bestätigen Sie Ihre Eingaben mit Taste 6 (Enter) oder beenden die Aktion mit Taste 1 (Esc).
- Um zurück zur Messwertanzeige *Home* zu gelangen, betätigen Sie 2x Taste 1 (Esc) und anschließend die Taste 2 (Home).

Einstellungen:

- **Geräte-Adresse:**

Wählen Sie für das Gerät eine Geräteadresse, mit der das Gerät in der Busstruktur angesprochen wird. Jede Geräteadresse existiert in einer Busstruktur nur einmal!

Einstellbereich: 1 - 250

Standardeinstellung: 1

- **Baudrate:**

Wählen Sie für alle Geräte in der Busstruktur eine einheitliche Baudrate!

Einstellbereich: *Auto*, 9600, 19200, 38400, 57600, 115200 kbps

Standardeinstellung: *Auto*

- **Datenrahmen:**

Wählen Sie für alle Geräte in der Busstruktur einen einheitlichen Datenrahmen.

Einstellbereich:

- „*odd*“ (Parität *odd* bzw. ungerade, mit 1 stopbit)
- „*even*“ (Parität *even* bzw. gerade, mit 1 stopbit)
- „*1 stopbit*“ (Parität *none* bzw. keine, mit 1 stopbit).
- „*2 stopbits*“ (Parität *none* bzw. keine, mit 2 stopbits).
- Standardeinstellung: *1 stopbit* (keine Parität).

VORSICHT

Sachschaden durch falsche Netzwerkeinstellungen.

Falsche Netzwerkeinstellungen können Störungen im IT-Netzwerk verursachen.

Informieren Sie sich bei ihrem Netzwerkadministrator über die korrekten Netzwerkeinstellungen für Ihr Gerät.

12.4 Messung

Im Menü „Messung“ konfigurieren Sie das Verhältnis der Strom- und Spannungswandler (Primär- zu Sekundär-Seite), die Anschlussvariante, den Nennstrom und die Nennfrequenz.

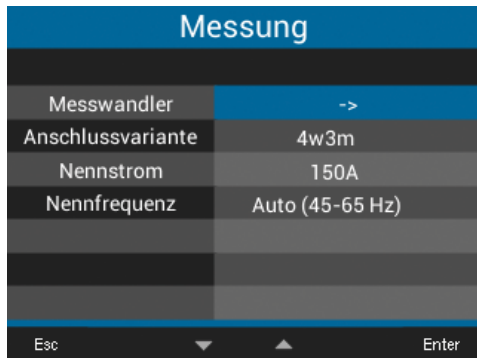


Abb. Fenster Messung mit den Einträgen Messwandler, Anschlussvariante, Nennstrom, Nennfrequenz

12.4.1 Strom- und Spannungswandler

i INFORMATION

Beachten Sie vor der Konfiguration von Strom- und Spannungswandlerverhältnissen die Messwandler gemäß ihren Angaben auf dem Geräte-Typenschild und den technischen Daten anzuschließen!

- Öffnen Sie das Fenster *Konfiguration*, wie zuvor beschrieben.
- Wählen Sie mit den Tasten 3 (▼) und 4 (▲) den Eintrag *Messung* und bestätigen mit Taste 6 (Enter).
- Es erscheint das Fenster *Messung*.
- Wählen Sie mit den Tasten 3 (▼) und 4 (▲) den Eintrag *Messwandler* und bestätigen mit Taste 6 (Enter).

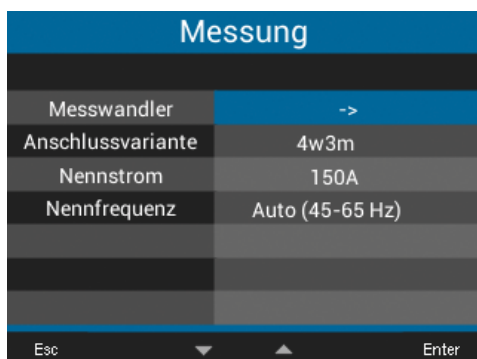


Abb. Fenster Messung mit aktiviertem Eintrag Messwandler.

- Es erscheint das Fenster *Messung* mit den Einstellungen zu den Strom- und Spannungswandlern (primär und sekundär).

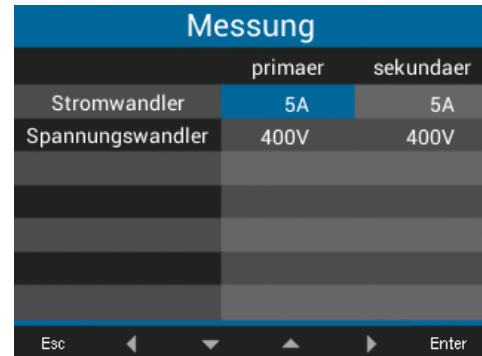


Abb. Fenster Messung mit den Einträgen zu den Messwandlern

- Wählen Sie mit den Tasten 2 (◀), 3 (▼), 4 (▲) und 5 (▶) den Eintrag für die Primär- oder Sekundärseite des einzustellenden Messwandlers und bestätigen mit Taste 6 (Enter).
- Der gewählte Eintrag erscheint „gelb“.
- Mit den Tasten 2 (◀) und 5 (▶) ändern Sie für jeden Eintrag die Position der einzustellenden Ziffer und mit den Tasten 3 (▼) und 4 (▲) die Ziffer (-1/+1).
- Bestätigen Sie Ihre Eingaben mit Taste 6 (Enter) oder beenden die Aktion mit Taste 1 (Esc).
- Um zurück zum Startbildschirm zu gelangen, betätigen Sie 3x Taste 1 (Esc) und anschließend die Taste 2 (Home).

Einstellungen **Messwandler**:

- Stromwandler (primär):
Einstellbereich: 1 - 10000 A
Standardeinstellung: 5 A
- Stromwandler (sekundär):
Einstellbereich: 1 - 5 A
Standardeinstellung: 5 A
- Spannungswandler (primär):
Einstellbereich: 100 - 60000 V
Standardeinstellung: 400 V
- Spannungswandler (sekundär):
Einstellbereich: 100 - 400 V
Standardeinstellung: 400 V

i INFORMATION

Das **UMG 96-PA-MID+** besitzt ein integriertes Logbuch. **Das Logbuch:**

- erscheint nur im MID-Gerät (vgl. „14.8 Logbuch“ auf S. 89).
- erfasst **Passwortänderungen, Änderungen der Strom- und Spannungswandlerverhältnisse** (CT und VT) und **Änderungen der Anschlussvarianten** (vgl. Kap. „12.4.2 Anschlussvariante“ auf S. 47).
- erfasst maximal 64 Änderungen mit der Aufzeichnung des jeweiligen Zählerstandes. Nach 64 Einträgen im Logbuch sperrt das Gerät die Konfiguration von Passwörtern und Wandlerverhältnissen. Wenden Sie sich an den Support des Geräte-Herstellers.

12.4.2 Anschlussvariante

- Öffnen Sie das Fenster *Konfiguration*, wie zuvor beschrieben.
- Wählen Sie mit den Tasten 3 (▼) und 4 (▲) den Eintrag *Messung* und bestätigen mit Taste 6 (Enter).
- Es erscheint das Fenster *Messung*.
- Wählen Sie mit den Tasten 3 (▼) und 4 (▲) den Eintrag *Anschlussvariante* und bestätigen mit Taste 6 (Enter).



Abb. Fenster *Messung* mit den Einträgen zu den Messwandlern

- Der gewählte Eintrag erscheint „gelb“.
- Wählen Sie mit den Tasten 3 (▼) und 4 (▲) die gewünschte Anschlussvariante.
- Bestätigen Sie Ihre Eingaben mit Taste 6 (Enter) oder beenden die Aktion mit Taste 1 (Esc).
- Um zurück zum Startbildschirm zu gelangen, betätigen Sie 3x Taste 1 (Esc) und anschließend die Taste 2 (Home).

Einstellbereiche **Anschlussvariante:**

- **4w3m**
- **3w2u**
- **3w2m**
- **3p1w**

Anschlussvariante 4w3m

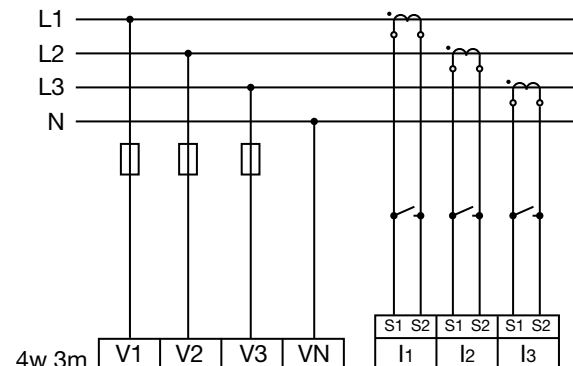


Abb. Anschlussvariante 4w3m - Messung in einem Dreiphasen-4-Leiternetz mit unsymmetrischer Belastung.

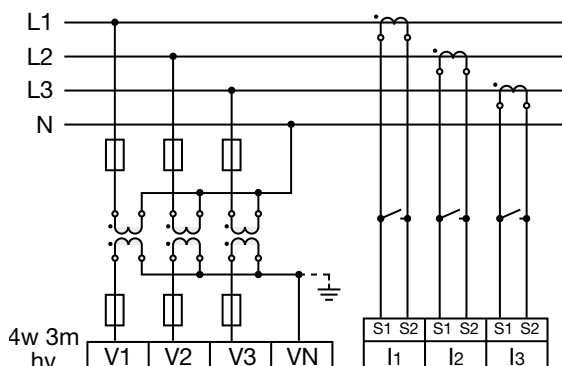


Abb. Anschlussvariante 4w3m hv - Messung über 3 Spannungswandler in einem Dreiphasen-4-Leiternetz mit unsymmetrischer Belastung.

Anschlussvariante 3w2u

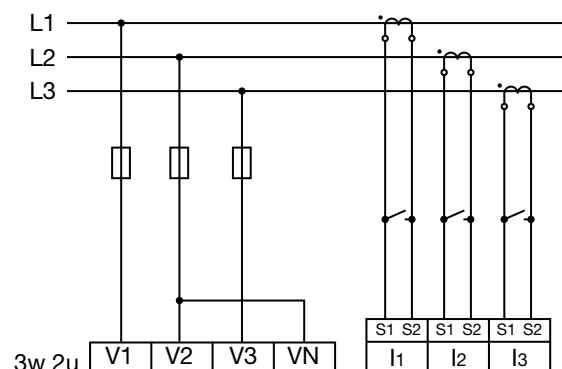


Abb. Anschlussvariante 3w2u - Messung in einem Dreiphasen-3-Leiternetz mit unsymmetrischer Belastung.

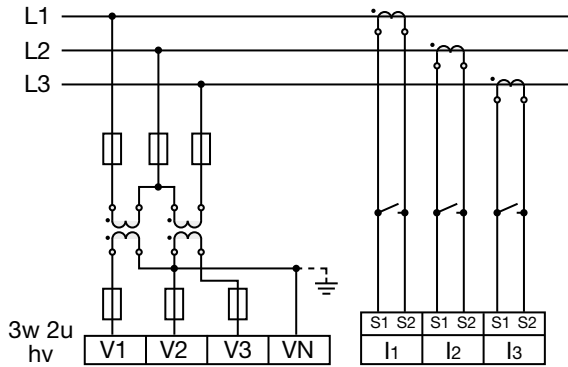


Abb. Anschlussvariante 3w2u hv - Messung über 2 Spannungswandler in einem Dreiphasen-3-Leiternetz mit unsymmetrischer Belastung.

Anschlussvariante 3w2m

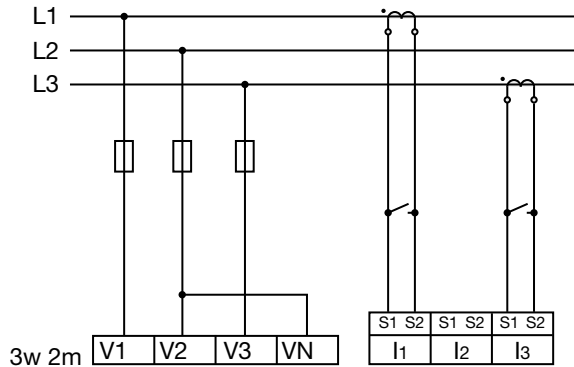


Abb. Anschlussvariante 3w2m - Messung in einem Dreiphasen-3-Leiternetz mit unsymmetrischer Belastung.

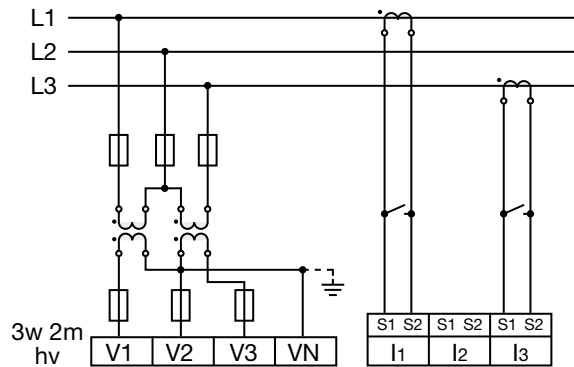


Abb. Anschlussvariante 3w2m hv - Messung über 2 Spannungswandler in einem Dreiphasen-3-Leiternetz mit unsymmetrischer Belastung.

Anschlussvariante 3p1w (3 x L3)
(nur für UMG 96-PA, nicht UMG 96-PA-MID+)

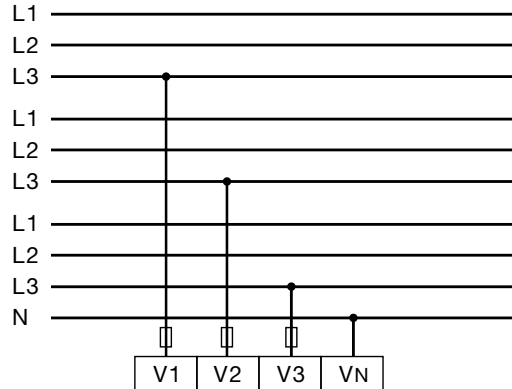


Abb. Drei Systeme mit gleichmäßiger Belastung der Phasen. Die nicht angelegten Messwerte L2/L3 bzw. L1/L3 bzw. L1/L2 der jeweiligen Systeme werden berechnet.

Nutzen Sie diese Anschlussvariante nur, wenn sichergestellt ist, dass in jedem System die angeschlossenen Verbraucher alle 3 Phasen immer gleichmäßig belasten!

In der Anschlussvariante **3p1w** werden die in einer Phase eines Systems ermittelten Leistungs- und Energiewerte mit dem Faktor 3 multipliziert und als Gesamtwerte des Systems angezeigt.

Im Menü *Übersicht* (Startbildschirm) wird die Leistung als „3 x P“ und alle drei Phasen werden als „L3“ angezeigt.

Übersicht		UMG 96-PA			
	I	I max.	U	3 x P	
L3	0.000A	0.000A	0V	-0.00kW	
L3	0.000A	0.000A	0V	-0.00kW	
L3	0.000A	0.000A	0V	0.00kW	
	---	---	---	---	
Frequenz					
L3	50.00Hz				
Menu					

Abb. Startbildschirm für die Anschlussvariante 3p1w (3 x L3)

i INFORMATION

Der Startbildschirm zeigt in der Anschlussvariante 3p1w (3 x L3) korrekte Messwerte an.

Andere Displayanzeigen sind nicht für diese Anschlussvariante ausgelegt und können invalide Messwerte zeigen. Dies betrifft vor allem folgende Menüs bzw. Anzeigen:

- Spannung > Zeigerdiagramm
- Leistung (Wirk-, Blind- und Scheinleistung)
- Energie (Wirk-, Blind- und Scheinenergie, Tarif)
- Verbrauchsübersicht
- Schleppzeiger

12.4.3 Nennstrom

Für einen definierten Betrieb des Geräts benötigen Sie, neben den Einstellungen der Strom- und Spannungswandlerverhältnissen, den Nennstrom.

- Öffnen Sie das Fenster *Konfiguration*, wie zuvor beschrieben.
- Wählen Sie mit den Tasten 3 (▼) und 4 (▲) den Eintrag *Messung* und bestätigen mit Taste 6 (Enter).
- Es erscheint das Fenster *Messung*.
- Wählen Sie mit den Tasten 3 (▼) und 4 (▲) den Eintrag *Nennstrom* und bestätigen mit Taste 6 (Enter).

Messung	
Messwandler	->
Anschlussvariante	4w3m
Nennstrom	150A
Nennfrequenz	Auto (45-65 Hz)
Esc	Enter

Abb. Fenster *Messung* mit aktiviertem Eintrag *Nennstrom*.

- Der Eintrag zum *Nennstrom* erscheint „gelb“.
- Mit den Tasten 2 (◀) und 5 (▶) ändern Sie für jeden Eintrag die Position der einzustellenden Ziffer und mit den Tasten 3 (▼) und 4 (▲) die Ziffer (-1/+1).
- Bestätigen Sie Ihre Eingaben mit Taste 6 (Enter) oder beenden die Aktion mit Taste 1 (Esc).
- Um zurück zum Startbildschirm zu gelangen, betätigen Sie 2x Taste 1 (Esc) und anschließend die Taste 2 (Home).

Einstellungen **Nennstrom**:

Einstellbereich: 0 - 999999 A

Standardeinstellung: 150 A

12.4.4 Nennfrequenz

Für die Messung und die Berechnung von Messwerten benötigt das Gerät die Netzfrequenz. Das Gerät eignet sich für Messungen in Netzen mit dem Frequenzbereich von 45 - 65 Hz.

- Öffnen Sie das Fenster *Konfiguration*, wie zuvor beschrieben.
- Wählen Sie mit den Tasten 3 (▼) und 4 (▲) den Eintrag *Messung* und bestätigen mit Taste 6 (Enter).
- Es erscheint das Fenster *Messung*.
- Wählen Sie mit den Tasten 3 (▼) und 4 (▲) den Eintrag *Nennfrequenz* und bestätigen mit Taste 6 (Enter).

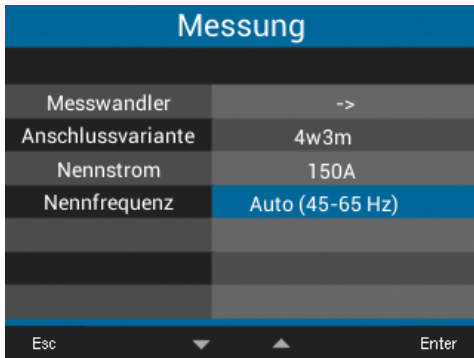


Abb. Fenster *Messung* mit aktiviertem Eintrag *Nennfrequenz*.

- Der Eintrag zur *Nennfrequenz* erscheint „gelb“.
- Wählen Sie mit den Tasten 3 (▼) und 4 (▲) Ihren Frequenzbereich.

i INFORMATION

Das **UMG 96-PA-MID+** unterstützt ausschließlich die automatische Frequenzermittlung (45 -65 Hz)!

- Bestätigen Sie Ihre Eingaben mit Taste 6 (Enter) oder beenden die Aktion mit Taste 1 (Esc).
- Um zurück zur Messwertanzeige *Home* zu gelangen, betätigen Sie 2x Taste 1 (Esc) und anschließend die Taste 2 (Home).

Einstellbereiche **Nennfrequenz**:

- **Auto** (45-65 Hz) - **Standardeinstellung**
- **60 Hz** (konst. Frequenz)
- **50 Hz** (konst. Frequenz)

i INFORMATION

Geräte mit der Einstellung **Auto** benötigen etwa 5 Sekunden, um die Netzfrequenz zu ermitteln. In dieser Zeit halten die Messwerte die zugesicherte Messunsicherheit **nicht** ein.

Für die Ermittlung der Netzfrequenz benötigt das Gerät am Spannungs-Messeingang V1 eine Spannung $> 20 V_{eff}$ (4-Leitermessung) oder eine Spannung $L1-L2 > 34 V_{eff}$ (3-Leitermessung).

i INFORMATION

Liegt die Netzfrequenz außerhalb des Bereichs 45-65 Hz

- erfolgt keine Fehler- bzw. Warnmeldung.
- wird bei der Angabe einer konstanten Frequenz (50/60 Hz) die entsprechende Einstellung verwendet.
- wird bei Auswahl der automatischen Frequenzerkennung (*Auto*) die zuletzt ermittelte Frequenz im Bereich von 45-65 Hz verwendet.

Die Ermittlung der Frequenz läuft über einen Zeitraum von 10 Sekunden. Die Frequenz stellt **keinen** 200 ms-Messwert dar!

12.5 Anzeige

Über den Eintrag *Anzeige* des Messgeräts konfigurieren Sie folgende Anzeigeneinstellungen:

- Helligkeit,
 - Standby nach,
 - Helligkeit (Standby) und
 - Farben.
- Öffnen Sie das Fenster *Konfiguration*, wie zuvor beschrieben.

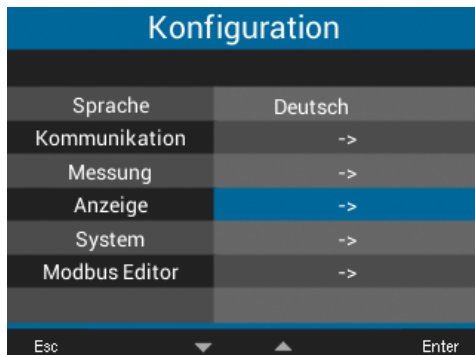


Abb. Fenster Konfiguration mit aktiviertem Eintrag Anzeige.

- Wählen Sie mit den Tasten 3 (▼) und 4 (▲) den Eintrag *Anzeige* und bestätigen mit Taste 6 (Enter).
- Es erscheint das Fenster *Anzeige*.

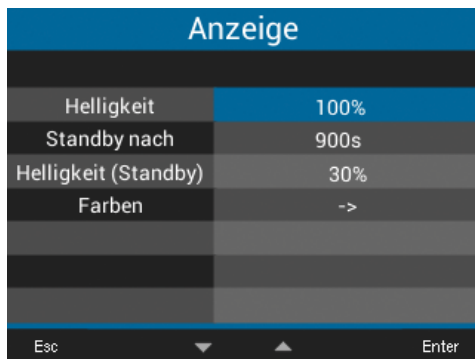


Abb. Fenster Anzeige

- Wählen Sie mit den Tasten 3 (▼) und 4 (▲) den entsprechenden Eintrag des Fensters *Anzeige* und bestätigen mit Taste 6 (Enter).
- Die Einträge für **Helligkeit**, **Standby nach** und **Helligkeit (Standby)** erscheinen „gelb“. Der Eintrag **Farben** führt in das Fenster *Farben*.
- Mit den Tasten 2 (◀) und 5 (▶) ändern Sie für jeden Eintrag die Position der einzustellenden Ziffer und mit den Tasten 3 (▼) und 4 (▲) die Ziffer (-1/+1).

- Bestätigen Sie Ihre Eingaben mit Taste 6 (Enter) oder beenden die Aktion mit Taste 1 (Esc).
- Um zurück zum Startbildschirm zu gelangen, betätigen Sie 2x Taste 1 (Esc) und anschließend die Taste 2 (Home).

12.5.1 Helligkeit

Display-Helligkeit des Messgeräts.

- Einstellbereich: 30% - 100%
- Standardeinstellung: 70%

mit 30% = dunkel
100% = sehr hell

12.5.2 Standby nach

Zeit in Sekunden, nach der die Display-Helligkeit auf die eingestellte *Helligkeit (Standby)* umschaltet.

- Einstellbereich: 60 s - 3600 s
- Standardeinstellung: 900 s

12.5.3 Helligkeit (Standby)

Display-Helligkeit, auf die das Messgerät nach Ablauf der Standby-Zeit umschaltet.

- Einstellbereich: 20% - 60%
- Standardeinstellung: 30%

mit 20 % = dunkel
60 % = sehr hell

12.5.4 Farben

Farben für die Darstellung von Strom und Spannung in den grafischen Darstellungen.

- Öffnen Sie das Fenster *Konfiguration*, wie zuvor beschrieben.
- Wählen Sie mit den Tasten 3 (▼) und 4 (▲) den Eintrag *Anzeige* und bestätigen mit Taste 6 (Enter).
- Es erscheint das Fenster *Anzeige*.
- Wählen Sie mit den Tasten 3 (▼) und 4 (▲) den Eintrag *Farben* und bestätigen mit Taste 6 (Enter).
- Es erscheint das Fenster *Farben*.



Abb. Fenster Farben

- Wählen Sie mit den Tasten 2 (◀), 3 (▼), 4 (▲) und 5 (▶) die Farbe für Spannung oder Strom der einzustellenden Phase und bestätigen mit Taste 6 (Enter).
- Die gewählte Farbe erscheint blau umrandet.
- Wählen Sie mit den Tasten 3 (▼) und 4 (▲) die gewünschte Farbe und bestätigen mit Taste 6 (Enter) oder beenden die Aktion mit Taste 1 (Esc).
- Um zurück zum Startbildschirm zu gelangen, betätigen Sie 3x Taste 1 (Esc) und anschließend die Taste 2 (Home).

12.6 System

Im Fenster *System* kann der Messgeräte-Nutzer

- gerätespezifische Systemeinstellungen einsehen.
- ein Passwort konfigurieren.
- Messwerte und Geräte-Parameter löschen oder Zurücksetzen.
- Öffnen Sie das Fenster *Konfiguration*, wie zuvor beschrieben.
- Wählen Sie mit den Tasten 3 (▼) und 4 (▲) den Eintrag *System* und bestätigen mit Taste 6 (Enter).

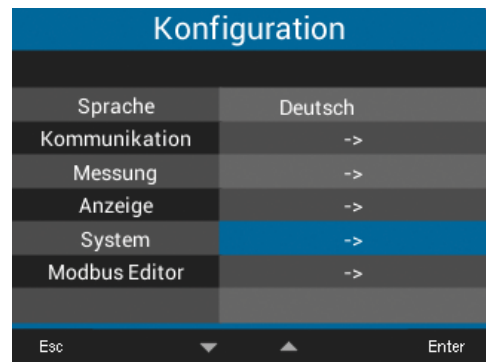


Abb. Fenster Konfiguration mit aktiviertem Eintrag System.

- Es erscheint das Fenster *System*.



Abb. Fenster System

Pos.	Funktion/Bezeichnung
1	Firmware-Version
2	Seriennummer des Messgeräts
3	Datum/Zeit
4	Passwort-Funktion
5	Zurücksetzen-Funktion

Tab.: Einträge im Fenster System

12.6.1 Firmware/Seriennummer

Die Firmware und die Seriennummer des Messgeräts benötigen Sie für Support-Anfragen oder eine Registrierung auf der Homepage (www.janitza.de).

12.6.2 Datum/Zeit

Einstellung des Datums und der Zeit. Einstellungen zur Zeitsynchronisation, des Datums und der Zeitzone ändern Sie über

- die Software GridVis® oder
- die Modbus-Adressen

(vgl. Kap. „14.12 Zeitsynchronisation“ auf Seite 91).

12.6.3 Passwort

Mit einem Passwort sperren Sie den Zugang zur Konfiguration. Die Konfiguration des Geräts erfolgt nur nach Eingabe des Passwortes.

Das Passwort besteht aus einer bis zu 5-stelligen Zahlenkombination.

Einstellbereiche:

- 1-99999 = mit Passwort
- 00000 = ohne Passwort

Standardeinstellung:

00000 = ohne Passwort

Das UMG 96-PA ist ab Werk mit dem Passwort 00000 (kein Passwort) konfiguriert.

Für eine Passwort-Änderung, benötigen Sie das aktuelle Passwort!

i INFORMATION

Für das **UMG 96-PA-MID+** gelten andere Voraussetzungen für die Passwort-Konfiguration (vgl. „14.9 Passwort-Konfiguration“ auf S. 89).

i INFORMATION

- Das Messgerät sperrt die Geräte-Konfiguration nach 5-maliger Falscheingabe des Passwortes für 10 Minuten.
- Notieren Sie Ihr Passwort und bewahren Sie es sicher auf!
- Ohne Passwort können Sie Ihr Gerät nicht konfigurieren! Benachrichtigen Sie bei Verlust des Passworts den Support des Geräte-Herstellers!

Passwort einstellen

- Öffnen Sie das Fenster *Konfiguration*, wie zuvor beschrieben.
- Wählen Sie mit den Tasten 3 (▼) und 4 (▲) den Eintrag *System* und bestätigen mit Taste 6 (Enter).
- Es erscheint das Fenster *System*.
- Wählen Sie mit den Tasten 3 (▼) und 4 (▲) den Eintrag *Passwort* und bestätigen Sie mit Taste 6 (Enter).
- Der Eintrag für das *Passwort* erscheint „gelb“.

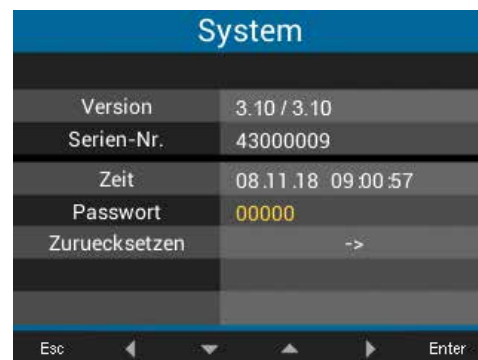


Abb. Fenster System mit aktiviertem Eintrag Passwort

- Mit den Tasten 2 (◀) und 5 (▶) ändern Sie für jeden Eintrag die Position der einzustellenden Ziffer und mit den Tasten 3 (▼) und 4 (▲) die Ziffer (-1/+1).
- Bestätigen Sie Ihre Eingaben mit Taste 6 (Enter) oder beenden die Aktion mit Taste 1 (Esc).
- Um zurück zum Startbildschirm zu gelangen, betätigen Sie 2x Taste 1 (Esc) und anschließend die Taste 2 (Home).

i INFORMATION

Das Logbuch des UMG 96-PA-MID+ erfasst neben **Änderungen an Strom- und Spannungswandlerverhältnissen** jede

- **Passwortänderung.**
- **Änderung der Anschlussvarianten** (vgl. Kap. „12.4.2 Anschlussvariante“ auf S. 47).

Das Gerät sperrt die Konfiguration von Passwörtern nach 64 Einträgen im Logbuch.

12.6.4 Zurücksetzen

Mit dieser Funktion werden Messwerte und Geräte-Parameter gelöscht und zurückgesetzt.

Energie

Sie können alle Energiezähler im Gerät gleichzeitig löschen. Eine Auswahl bestimmter Energiezähler ist nicht möglich.

i INFORMATION

Beim Zurücksetzen des **UMG 96-PA-MID/MID+** können die zertifizierten Energiewerte Wirkenergie geliefert und -bezogen **nicht** gelöscht werden!

- Öffnen Sie das Fenster *Konfiguration*, wie zuvor beschrieben.
- Wählen Sie mit den Tasten 3 (▼) und 4 (▲) den Eintrag *System* und bestätigen mit Taste 6 (Enter).
- Es erscheint das Fenster *System*.
- Wählen Sie mit den Tasten 3 (▼) und 4 (▲) den Eintrag *Zurücksetzen* und bestätigen Sie mit Taste 6 (Enter).
- Es erscheint das Fenster *Zurücksetzen*.



Abb. Fenster Zurücksetzen, Reset der Energiezähler

- Wählen Sie mit den Tasten 3 (▼) und 4 (▲) den Eintrag *Energie* und bestätigen Sie mit Taste 6 (Enter).
- Der Eintrag für die *Energie* erscheint „gelb“.
- Wählen Sie mit den Tasten 3 (▼) und 4 (▲) „Ja“ oder „Nein“.
- Bestätigen Sie Ihre Eingaben mit Taste 6 (Enter) oder beenden die Aktion mit Taste 1 (Esc).
- Um zurück zum Startbildschirm zu gelangen, betätigen Sie 3x Taste 1 (Esc) und anschließend die Taste 2 (Home).

Minimal und Maximal-Werte

Mit dieser Funktion löscht der Geräte-Nutzer alle Min- und Max.-Werte im Gerät gleichzeitig. Eine Auswahl bestimmter Energiezähler ist nicht möglich.

i INFORMATION

Löschen Sie vor der Inbetriebnahme mögliche produktionsbedingte Inhalte der Energiezähler, Min./Max.-Werte und Aufzeichnungen!

- Öffnen Sie das Fenster *Konfiguration*, wie zuvor beschrieben.
- Wählen Sie mit den Tasten 3 (▼) und 4 (▲) den Eintrag *System* und bestätigen mit Taste 6 (Enter).
- Es erscheint das Fenster *System*.
- Wählen Sie mit den Tasten 3 (▼) und 4 (▲) den Eintrag *Zurücksetzen* und bestätigen Sie mit Taste 6 (Enter).
- Es erscheint das Fenster *Zurücksetzen*.

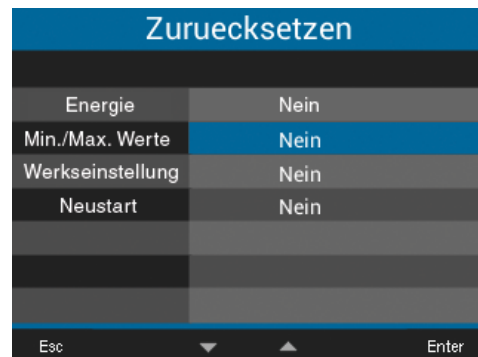


Abb. Fenster Zurücksetzen, Min./Max.-Werte löschen

- Wählen Sie mit den Tasten 3 (▼) und 4 (▲) den Eintrag *Min./Max.-Werte* und bestätigen Sie mit Taste 6 (Enter).
- Der Eintrag *Min./Max.-Werte* erscheint „gelb“.
- Wählen Sie mit den Tasten 3 (▼) und 4 (▲) „Ja“ oder „Nein“.
- Bestätigen Sie Ihre Eingaben mit Taste 6 (Enter) oder beenden die Aktion mit Taste 1 (Esc).
- Um zurück zum Startbildschirm zu gelangen, betätigen Sie 3x Taste 1 (Esc) und anschließend die Taste 2 (Home).

Werkseinstellungen

Mit dieser Funktion setzen Sie alle Einstellungen, wie Konfigurationen und aufgezeichnete Daten, auf die Werkseinstellungen zurück.

i INFORMATION

Die Einstellungen für die Strom- und Spannungswandler des **UMG 96-PA-MID+** können **nicht** zurückgesetzt werden!

- Öffnen Sie das Fenster *Konfiguration*, wie zuvor beschrieben.
- Wählen Sie mit den Tasten 3 (▼) und 4 (▲) den Eintrag *System* und bestätigen mit Taste 6 (*Enter*).
- Es erscheint das Fenster *System*.
- Wählen Sie mit den Tasten 3 (▼) und 4 (▲) den Eintrag *Zurücksetzen* und bestätigen Sie mit Taste 6 (*Enter*).
- Es erscheint das Fenster *Zurücksetzen*.

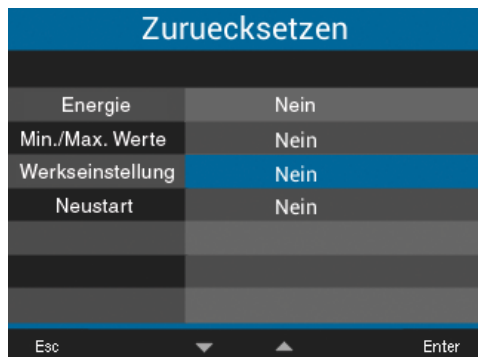


Abb. Fenster Zurücksetzen, Werkseinstellung

- Wählen Sie mit den Tasten 3 (▼) und 4 (▲) den Eintrag *Werkseinstellung* und bestätigen Sie mit Taste 6 (*Enter*).
- Der Eintrag *Werkseinstellung* erscheint „gelb“.
- Wählen Sie mit den Tasten 3 (▼) und 4 (▲) „Ja“ oder „Nein“.
- Bestätigen Sie Ihre Eingaben mit Taste 6 (*Enter*) oder beenden die Aktion mit Taste 1 (*Esc*).
- Bestätigen Sie mit Taste 6 (*Enter*) den Warnhinweis oder beenden Sie die Aktion mit Taste 1 (*Menü*).
- Betätigen der Taste 6 (*Enter*) setzt das Gerät zurück auf Werkseinstellungen.

Neustart

Diese Funktion startet das Messgerät neu.

i INFORMATION

Das **UMG 96-PA-MID+** kann **nicht** über das Display neu gestartet werden!

- Öffnen Sie das Fenster *Konfiguration*, wie zuvor beschrieben.
- Wählen Sie mit den Tasten 3 (▼) und 4 (▲) den Eintrag *System* und bestätigen mit Taste 6 (*Enter*).
- Es erscheint das Fenster *System*.
- Wählen Sie mit den Tasten 3 (▼) und 4 (▲) den Eintrag *Zurücksetzen* und bestätigen Sie mit Taste 6 (*Enter*).
- Es erscheint das Fenster *Zurücksetzen*.

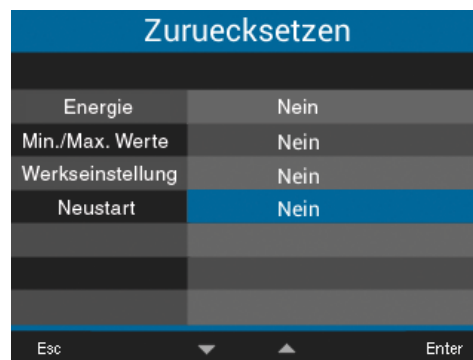


Abb. Fenster Zurücksetzen, Gerät neu starten

- Wählen Sie mit den Tasten 3 (▼) und 4 (▲) den Eintrag *Neustart* und bestätigen Sie mit Taste 6 (*Enter*).
- Der Eintrag für den *Neustart* erscheint „gelb“.
- Wählen Sie mit den Tasten 3 (▼) und 4 (▲) „Ja“ oder „Nein“.
- Bestätigen Sie Ihre Eingaben mit Taste 6 (*Enter*) oder beenden die Aktion mit Taste 1 (*Esc*).
- Durch Betätigen der Taste 6 (*Enter*) startet das Gerät neu.

12.7 Modbus-Editor

Die Funktion **Modbus-Editor** dient der Konfiguration verschiedener Funktionen oder dem Auslesen von Messwerten direkt am Messgerät, ohne Parametriersoftware oder Netzwerkanbindung. Ihr Messgerät benötigt dazu keine Netzwerkanbindung.

i INFORMATION

Optional konfigurieren Sie Modbus-Adressen einfach und komfortabel in der Software Grid-Vis®.

Mit der Modbus-Adressenliste (Download auf www.janitza.de), konfigurieren Sie z.B. den **analogen Ausgang** des Messgeräts über die Geräte-Tastatur.

Beispiel Messwert für den analogen Ausgang konfigurieren:

Um den analogen Ausgang Ihres Messgeräts mit einem Messwert zu belegen, schreiben Sie die Modbus-Adresse des Messwerts (siehe Tabelle oft verwendeter Messwerte) in die

Modbus-Adresse 30001

Um einen Startwert Ihres Messwerts zu konfigurieren, schreiben Sie den Startwert in die

Modbus-Adresse 30002

Eine Endwert-Eingabe Ihres Messwerts tätigen Sie in

Modbus-Adresse 30004

Um dem analogen Ausgang eines Geräts die Ausgangsbereiche zuzuzordnen, schreiben Sie in die

Modbus-Adresse 30006

- eine **0** für den Ausgangsbereich **0-20 mA**.
- eine **1** für den Ausgangsbereich **4-20 mA**.

i INFORMATION

Weiterführende Informationen zu den analogen Ausgängen finden Sie im Kap. „10. Analoger Ausgang“ auf Seite 40 und im Kap. „13.15 Konfiguration analoger Ausgang“ auf Seite 74.

Tabelle häufig verwendeter Messwerte

Häufig verwendete Messwerte und deren Modbus-Adressen für die Ausgabe auf dem **analogen Ausgang (Modbus-Adresse 30001)**:

Modbus-Adresse	Messwert
19026	Wirkleistung Summe L1-L3, Momentanwert
19042	Blindleistung Summe L1-L3, Momentanwert
19012	Strom L1, Momentanwert
19014	Strom L2, Momentanwert
19016	Strom L3, Momentanwert
1050	Cos Phi Summe L1-L3, Momentanwert
Für Messgeräte mit RCM-Modul	
20053	Nullleiterstrom I4, Momentanwert
20055	Differenzstrom RCM 1 (I5), Momentanwert
20057	Differenzstrom RCM 2 (I6), Momentanwert
20061	Temperatur, Momentanwert

Tab.: Modbus-Adressen häufig benötigter Messwerte.

i INFORMATION

Eine Fortsetzung der Tabelle finden Sie im Kap. „18.2 Modbusadressen häufig benutzter Messwerte“ auf Seite 110.

Den Modbus-Editor erreichen Sie wie folgt:

- Öffnen Sie das Fenster *Konfiguration*, wie zuvor beschrieben.
- Wählen Sie mit den Tasten 3 (▼) und 4 (▲) den Eintrag *Modbus-Editor* und bestätigen Sie mit Taste 6 (Enter).

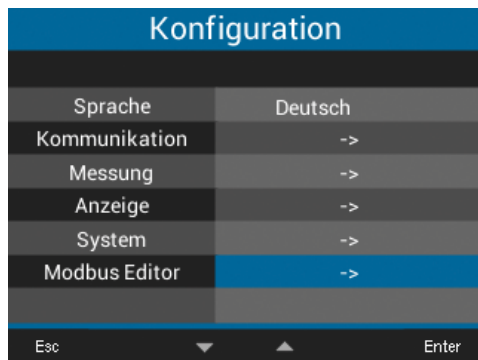


Abb. Fenster Konfiguration, Modbus-Editor

- Es erscheint das Fenster *Kommunikation* mit dem *Modbus-Editor*.



Abb. Fenster Kommunikation, Modbus-Editor

- Wählen Sie mit den Tasten 3 (▼) und 4 (▲) den Eintrag *Adresse* oder *Wert* und bestätigen Sie mit Taste 6 (Enter).
- Der gewählte Eintrag erscheint in „gelb“.
- Mit den Tasten 2 (◀) und 5 (▶) ändern Sie für jeden Eintrag die Position der einzustellenden Ziffer und mit den Tasten 3 (▼) und 4 (▲) die Ziffer (-1/+1).
- Bestätigen Sie Ihre Eingaben mit Taste 6 (Enter) oder beenden die Aktion mit Taste 1 (Esc).
- Um zurück zum Startbildschirm zu gelangen, betätigen Sie 2x Taste 1 (Esc) und anschließend die Taste 2 (Home).

Beispiel für den Messwert *Wirkleistung*:

- Wählen Sie im Fenster *Konfiguration* den Eintrag *Modbus-Editor* und Bestätigen Sie mit Taste 6 (Enter).
- Es erscheint das Fenster *Kommunikation/Modbus-Editor* mit den Einträgen *Adresse* und *Wert*.
- Wählen Sie den Eintrag *Adresse* und betätigen Sie Taste 6 (Enter).
- Der Eintrag *Adresse* erscheint „gelb“.
- Konfigurieren Sie mit den Tasten 2 (◀), 5 (▶), 3 (▼) und 4 (▲) die Ziffer **30001**.
- Bestätigen Sie den Eintrag mit Taste 6 (Enter).
- Wählen Sie anschließend den Eintrag *Wert* und betätigen Sie Taste 6 (Enter).
- Der Eintrag *Wert* erscheint „gelb“.
- Konfigurieren Sie mit den Tasten 2 (◀), 5 (▶), 3 (▼) und 4 (▲) die Ziffer **19026** für den Messwert **Wirkleistung Summe L1-L3**.
- Konfigurieren Sie anschließend den *Start-* und *Endwert* der Wirkleistung in den Adressen **30002** und **30004**. Z.B. Startwert 500 W und Endwert 1000 W. Beachten Sie hierbei, immer die Messwertgrößen in der Basiseinheit einzugeben (z.B. W, A, V).

Weitere Informationen zu diesem Beispiel finden Sie im Kap. „13.15 Konfiguration analoger Ausgang“ auf Seite 74.

***i* INFORMATION**

- Messwerte und Modbusadressen für die analogen Ausgänge lassen sich einfach und übersichtlich in der Software GridVis® konfigurieren (siehe www.janitza.de).
- Für die Verwendung der Software GridVis® ist eine Verbindung zwischen Messgerät und einem PC (Server), auf dem die Software GridVis® läuft, erforderlich (siehe Kap. „8. Anschluss und PC-Verbindungen“ auf Seite 34).
- Beachten Sie ferner die Dokumentation zu den RCM-Modulen.

13. Inbetriebnahme

13.1 Versorgungsspannung anlegen

1. Versorgungsspannung mit einer Klemme an der Rückseite des Messgeräts anschließen.
2. Nach Anschluss der Versorgungsspannung, erscheint der Startbildschirm *Uebersicht* (Standardeinstellung) auf dem Display Ihres Messgeräts.
3. Erscheint keine Anzeige, überprüfen Sie, ob die Versorgungsspannung im Nennspannungsbereich liegt.

! VORSICHT

Sachschaden durch Nichtbeachtung der Anschlussbedingungen.

Durch Nichtbeachtung der Anschlussbedingungen kann Ihr Gerät beschädigt oder zerstört werden.

Beachten Sie!

- **Angaben zu Spannung und Frequenz auf dem Typenschild einhalten.**
- **Das Gerät nicht für die Messung von Gleichspannung verwenden!**

i INFORMATION

Löschen Sie vor der Inbetriebnahme mögliche produktionsbedingte Inhalte der Energiezähler, Min.-/Max.-Werte und Aufzeichnungen (vgl. Kap. „Minimal und Maximal-Werte“ auf Seite 54)!

13.2 Messspannung

i INFORMATION

Schließen Sie die Spannungsmesseingänge in Netzen mit Nennspannungen, die die angegebenen Nennspannungen überschreiten, über Spannungswandler an (vgl. Kap. „7.1 Nennspannungen“ auf Seite 25)!

Messspannung anschließen:

1. Schließen Sie die Messspannung an den Klemmen der Spannungsmesseingänge auf der Rückseite des Geräts an.
2. Nach Anschluss der Messspannung überprüfen Sie die vom Gerät angezeigten Messwerte für die Spannungen L-N und L-L. Berücksichtigen Sie gegebenenfalls eingestellte Spannungswandlerfaktoren!

! WARNUNG

Verletzungsgefahr durch elektrische Spannung!
Wenn das Gerät Stoßspannungen oberhalb der zulässigen Überspannungskategorie ausgesetzt wird, können sicherheitsrelevante Isolierungen im Gerät beschädigt werden. Dadurch kann die Sicherheit des Produktes nicht gewährleistet werden.
Verwenden Sie das Gerät nur in Umgebungen, in denen die zulässige Überspannungskategorie nicht überschritten wird.

13.3 Messstrom

Das Gerät

- ist für den Anschluss von Stromwandlern mit Sekundärströmen von ..1 A und ..5 A ausgelegt.
- misst keine Gleichströme.

Das werksseitig eingestellte Stromwandlerverhältnis liegt bei 5/5 A und muss gegebenenfalls an die verwendeten Stromwandler angepasst werden.

1. Schließen Sie alle Stromwandlerausgänge außer einem kurz.
2. Vergleichen Sie den am Gerät angezeigten Strom mit dem angelegten Eingangsstrom.
 - Die Ströme müssen unter Berücksichtigung des Stromwandler-Übersetzungsverhältnisses übereinstimmen.
 - In den kurzgeschlossenen Strommesseingängen muss das Gerät ca. 0 Ampere anzeigen.

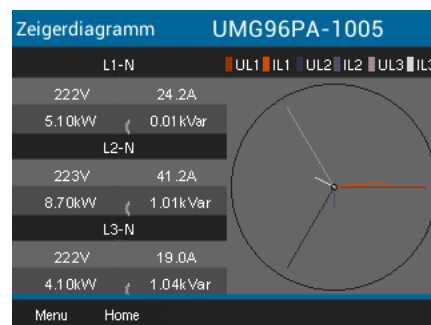


Abb. Zeigerdiagramm

13.4 Frequenz

Für die Messung und die Berechnung von Messwerten benötigt das Gerät die Nenn- bzw. Netzfrequenz. Die Netzfrequenz kann entweder vom Anwender angegeben oder vom Gerät automatisch ermittelt werden.

i INFORMATION

Das UMG 96-PA-MID+ unterstützt ausschließlich die automatische Frequenzermittlung (45 -65 Hz)!

- Für die Ermittlung der Netzfrequenz benötigt das Messgerät eine Spannung von größer 20 V_{eff} (4-Leitermessung) oder eine Spannung L1-L2 von größer 34 V_{eff} (3-Leitermessung) am Spannungs-Messeingang V1.
- Die Netzfrequenz muss im Bereich von 45 Hz bis 65 Hz liegen.
- Ohne eine ausreichend hohe Messspannung, ermittelt das Messgerät keine Netzfrequenz und damit auch keine Messwerte.

Weitere Informationen finden Sie im Kap. „12.4.4 Nennfrequenz“ auf Seite 50.

13.5 Drehfeldrichtung

Prüfen Sie in der Messwertanzeige des Messgeräts die Richtung des Spannungs-Drehfeldes.

- Üblicherweise liegt ein „rechtes“ Drehfeld vor.

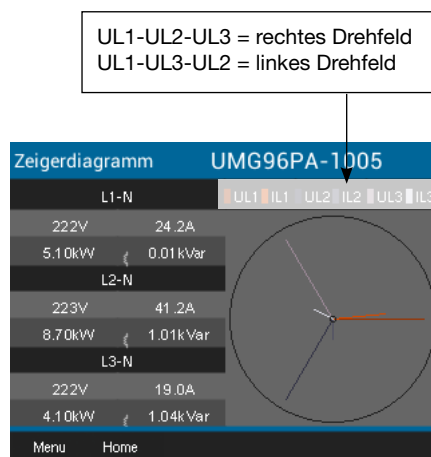


Abb. Fenster Zeigerdiagramm mit der Darstellung der Phasenreihenfolge entsprechend der Drehfeldrichtung.

Öffnen Sie zur Überprüfung des Spannungs-Drehfeldes die Menüanzeige „Zeigerdiagramm“:

- Befinden Sie sich **nicht** im Startbildschirm, wechseln Sie durch Betätigen der Taste 2 (*Home*) in diese Ansicht.
- Öffnen Sie das Menü mit Taste 1 (*Menü*).



Abb. Menüeintrag Spannung

- Wählen Sie mit den Tasten 3 (▼) und 4 (▲) den Eintrag *Spannung* und bestätigen Sie mit Taste 6 (*Enter*).
- Es erscheint das Untermenü mit dem Eintrag *Zeigerdiagramm*.



Abb. Untermenüeintrag Zeigerdiagramm

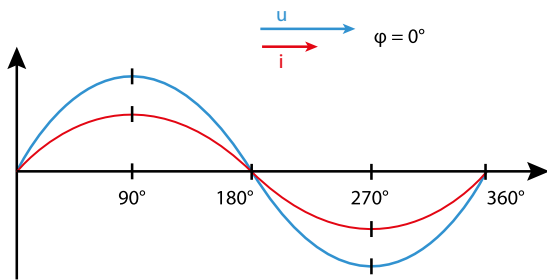
- Wählen Sie mit den Tasten 3 (▼) und 4 (▲) den Eintrag *Zeigerdiagramm* und bestätigen mit Taste 6 (*Enter*).
- Es erscheint das Fenster *Zeigerdiagramm*.

13.5.1 Grundlagen Zeigerdiagramm

Das Zeigerdiagramm beschreibt grafisch die Phasenverschiebung bzw. den Phasenwinkel zwischen Spannung und Strom. Die Zeiger rotieren mit konstanter Winkelgeschwindigkeit - proportional zur Frequenz von Spannung und Strom - um einen Ursprung. Das Zeigerdiagramm zeigt somit den aktuellen Zustand der Größen in einem Wechselstromkreis.

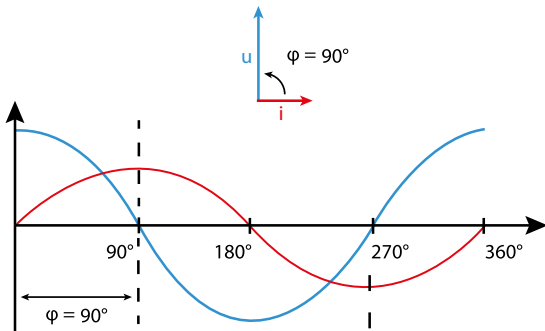
Darstellung ohmscher Widerstand:

- Spannung und Strom sind gleichphasig



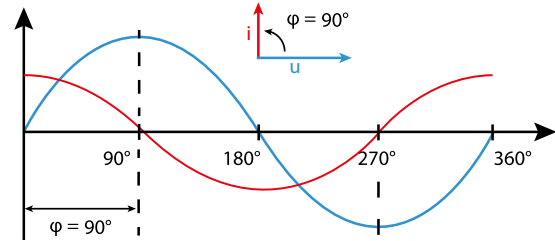
Darstellung Induktivität:

- Die Spannung eilt dem Strom voraus
- Die Phasenverschiebung beträgt bei einer „idealen Spule“ 90°

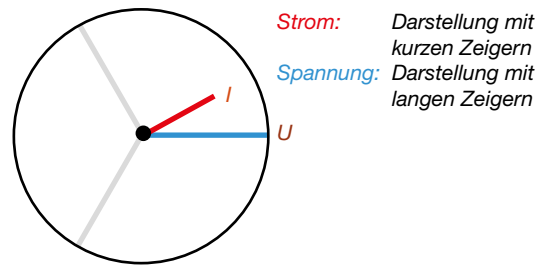


Darstellung Kapazität:

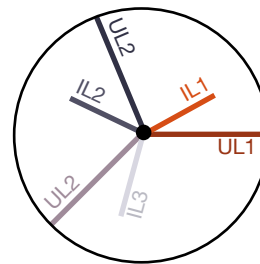
- Der Strom eilt der Spannung voraus
- Die Phasenverschiebung beträgt bei einem „idealen Kondensator“ 90°



Bei einer Kombination der Zustände kann der Phasenwinkel „Strom zu Spannung“ Werte zwischen -90° und +90° annehmen.



Beispiel Zeigerdiagramm (3-Phasen)



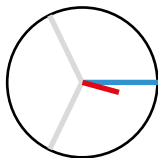
Strom und Spannung sind gegeneinander verschoben. Der Strom eilt der Spannung voraus, d.h. das Netz wird kapazitiv belastet.

13.6 Kontrolle der Spannungs- und Strommeingänge mittels Zeigerdiagramm

Das Zeigerdiagramm kann zur Kontrolle falscher Anschlüsse an den Spannungs- und Strommeingängen eingesetzt werden.

Beispiel 1

Überwiegend ohmsche Belastung.

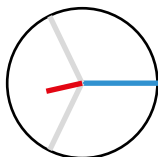


Spannung und Strom haben nur eine geringe Abweichung in der Phasenlage.

- Der Strommeßeingang ist dem richtigen Spannungsmesseingang zugeordnet

Beispiel 2

Überwiegend ohmsche Belastung.



Spannung und Strom haben eine Abweichung von etwa 180° in der Phasenlage.

- Der Messstromeingang ist dem richtigen Spannungsmesseingang zugeordnet.
- In der betrachteten Strommessung sind die Anschlüsse k und l vertauscht oder es liegt eine Rückeinspeisung in das Versorgungnetz vor.

! WARNUNG

Sachschaden durch Nichtbeachtung der Anschlussbedingungen.

Spannungen und Ströme außerhalb des zulässigen Messbereiches können das Gerät zerstören. Halten Sie die Messbereichsangaben aus den technischen Daten ein.

13.7 Messbereichsüberschreitung

Bei einer Messbereichsüberschreitung erscheint in der Geräteanzeige, z.B. für die Spannung, der Warnhinweis „Überspannung“ mit Angabe des Spannungspfades.

Messbereichsüberschreitungen werden so lange sie vorliegen angezeigt. Warnhinweise sind mit der Taste 5 *Alarme* zu quittieren! Eine Messbereichsüberschreitung liegt dann vor, wenn mindestens einer der Spannungs- oder Strommeßeingänge außerhalb seines spezifizierten Messbereiches liegt.

Grenzwerte für Messbereichsüberschreitung (200 ms Effektivwerte):

$$\begin{aligned} I &= 6 A_{\text{rms}} \\ U_{\text{L-N}} &= 600 V_{\text{rms}} \end{aligned}$$

Überspannung L1 11:34				
	Spannung	Strom	Leistung	PF1
L1	0V	0.000A	0.00kW	< 1.00
L2	0V	0.000A	0.00kW	< 1.00
L3	0V	0.000A	0.00kW	< 1.00
L1..L3	50.00Hz	0.000A	0.00kW	< 1.00
Wirkenergie			Blindenergie kap.	
L1..L3	44.1kWh		15.1kvarh	
Menu			Alarme	

Abb. Beispiel-Warnhinweis Überspannung in der Phase L1.

! INFORMATION

Bei einer Messbereichsüberschreitung kontrollieren Sie bitte Ihre Installation und Anschlüsse. Halten Sie die in den technischen Daten genannten Anschlussbedingungen ein.

13.8 Kontrolle der Zeit

Für die zeitliche Zuordnung der Messdatensätze ist die korrekte Angabe der Zeit notwendig. Überprüfen und korrigieren Sie gegebenenfalls die Zeit- und Datumseinstellungen im Menü *Konfiguration / System* (vgl. Kap. „12.6.2 Datum/Zeit“ auf Seite 53).

13.9 Kontrolle der Leistungsmessung

Schließen Sie alle Stromwandlerausgänge, außer einem kurz und überprüfen Sie die angezeigten Leistungen.

- Das Messgerät darf nur eine Leistung in der Phase mit dem nicht kurzgeschlossenen Stromwandleringang anzeigen.
- Trifft dies nicht zu, überprüfen Sie den Anschluss der Messspannung und des Messstromes.

Stimmt der Betrag der Wirkleistung, aber das Vorzeichen der Wirkleistung ist negativ, so kann das zwei Ursachen haben:

1. Die Anschlüsse S1(k) und S2(l) am Stromwandler sind vertauscht.
2. Es wird Wirkenergie ins Netz zurückgeliefert.

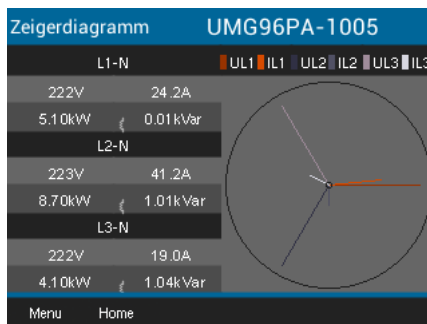


Abb. Das Zeigerdiagramm zeigt Spannungen mit langen Zeigern und Ströme mit kurzen Zeigern.

Zeigerdiagramm mit Angaben zur Leistung aufrufen:

- Befinden Sie sich **nicht** in der Messwertanzeige *Home*, wechseln Sie durch Betätigen der Taste 2 (*Home*) in diese Ansicht.
- Öffnen Sie das Menü mit Taste 1 (*Menü*).
- Wählen Sie mit den Tasten 3 (▼) und 4 (▲) den Eintrag *Spannung* und bestätigen Sie mit Taste 6 (*Enter*).
- Es erscheint das Untermenü mit dem Eintrag *Zeigerdiagramm*.
- Wählen Sie mit den Tasten 3 (▼) und 4 (▲) den Eintrag *Zeigerdiagramm* und bestätigen mit Taste 6 (*Enter*).
- Es erscheint das Fenster *Zeigerdiagramm*.

13.10 Kontrolle der Kommunikation

Das Messgerät zählt alle empfangenen (RX), alle gesendeten (TX) und alle fehlerhaften Datenpakete.

Im Idealfall beträgt die Fehleranzahl in der Spalte Fehler gleich „0“ (vgl. Abbildung unten, Fenster *Kom. RS485*).

- Befinden Sie sich **nicht** im Startbildschirm, wechseln Sie durch Betätigen der Taste 2 (*Home*) in diese Ansicht.
- Öffnen Sie das Menü mit Taste 1 (*Menü*).
- Wählen Sie aus dem Menü mit den Tasten 3 (▼) und 4 (▲) den Eintrag *System Info* und bestätigen Sie mit Taste 6 (*Enter*).
- Es erscheint folgendes Untermenü:



Abb. Untermenü *System Info* mit aktiviertem Eintrag *Kom. RS485*

- Wählen Sie mit den Tasten 3 (▼) und 4 (▲) den Untermenü-Eintrag *Kom. RS485* und bestätigen mit Taste 6 (*Enter*).
- Es erscheint das Fenster *Kom. RS485* mit den Parametern zur Kommunikations-Schnittstelle RS485.

Kom. RS485		UMG 96-PA		
	RX	TX	Fehler	
RS485	0	0	0	
RS485 Modus	Modbus			
Geraete Adresse	1			
Baudrate	115200			
Timeout	350 ms			

Abb. Anzeige der eingestellten Parameter zur Kommunikations-Schnittstelle RS485.

Kontrollieren Sie nun die Kommunikations-Parameter der RS485, wie:

- alle empfangenen (RX), alle gesendeten (TX) und alle fehlerhaften Datenpakete. Im Idealfall beträgt die Fehleranzahl in der Spalte *Fehler* gleich „0“.
- den eingestellten Modus, die Geräteadresse, Baudrate und den Timeout.

Die Parameter des Messgeräts zu den digitalen Ein- und Ausgängen und dem analogen Ausgang kontrollieren Sie wie folgt:

- Befinden Sie sich **nicht** im Startbildschirm, wechseln Sie durch Betätigen der Taste 2 (*Home*) in diese Ansicht.
- Öffnen Sie das Menü mit Taste 1 (*Menü*).
- Wählen Sie aus dem Menü mit den Tasten 3 (▼) und 4 (▲) den Eintrag *System Info* und bestätigen Sie mit Taste 6 (*Enter*).
- Es erscheint folgendes Untermenü:



Abb. Untermenü System Info mit aktiviertem Eintrag Peripherie

- Wählen Sie mit den Tasten 3 (▼) und 4 (▲) den Untermenü-Eintrag *Peripherie* und bestätigen mit Taste 6 (*Enter*).
- Es erscheint das Fenster *Peripherie* mit den Zuständen der digitalen Ein- und Ausgängen und dem Wert des analogen Ausgangs:

Peripherie		UMG 96-PA		
I/O	Nr. 1	Nr. 2	Nr. 3	
Digital in	LOW	LOW	LOW	
Digital out	LOW	HIGH	LOW	
Analog out		0.0mA		

Abb. Anzeige der Zustände der digitalen Ein- und Ausgänge und des Wertes des analogen Ausgangs.

13.11 Min./Max.-Werte löschen

In den Messwertanzeigen für Spannung, Strom und Leistung besitzt das Gerät die Funktion, *Min.-/Max.-Werte* über die Taste 6 (*Enter*) zu löschen. Für folgende Messwerte können die *Min.-/Max.-Werte* gelöscht werden:

Im Untermenü **Spannung:**

- Spannung L-N
- Spannung L-L

Im Fenster **Strom:**

- Strom
- THD-I (Gesamte harmonische Verzerrung - Strom)

Im Fenster **Leistung:**

- Summe Leistung
- Wirkleistung
- Blindleistung
- Scheinleistung

- Befinden Sie sich **nicht** im Startbildschirm, wechseln Sie durch Betätigen der Taste 2 (*Home*) in diese Ansicht.
- Öffnen Sie das Menü mit Taste 1 (*Menü*).
- Wählen Sie mit den Tasten 3 (▼) und 4 (▲) den Eintrag *Spannung, Strom oder Leistung* und bestätigen Sie mit Taste 6 (*Enter*).



Abb. Menüs Spannung, Strom und Leistung

Folgende Beschreibung erklärt die Funktion *Min.-/Max.-Werte löschen* am Beispiel der Messwertanzeige *Spannung L-N*. Das Löschen der *Min.-/Max.-Werte* für Strom und Leistung erfordert die gleiche Vorgehensweise.

- Es erscheint das Untermenü für die *Spannung*.
- Wählen Sie im Untermenü den Eintrag *Spannung L-N* mit den Tasten 3 (▼) und 4 (▲) und bestätigen mit Taste 6 (*Enter*).
- Es erscheint die Messwertanzeige Spannung mit den Messwerten L1-N, L2-N und L3-N.
- Um die *Min.-/Max.-Werte* zu löschen, betätigen Sie Taste 6 (*Enter*).
- Es erscheint das Untermenü *Min.-/Max.-Werte*.
- Wählen Sie im Untermenü *Min.-/Max.-Werte* mit den Tasten 3 (▼) und 4 (▲) den Eintrag *Löschen* oder beenden Sie die Aktion mit dem Eintrag *Abbrechen*.
- Bestätigen Sie Ihre Aktion durch Betätigen der Taste 6 (*Enter*).



Abb. Messwertanzeige Spannung L-N mit Menü *Min.-/Max.-Werte Löschen/Abbrechen*

13.12 Oberschwingungen (Harmonische)

Oberschwingungen (Harmonische) werden z. B. durch Betriebsmittel mit nichtlinearer Kennlinie hervorgerufen. Diese zusätzlichen Frequenzen stellen das ganzzahlige Vielfache einer Grundschwingung dar und zeigen, wie sich die Betriebsmittel auf das Stromnetz auswirken. Mögliche Auswirkungen von Oberschwingungen sind z. B.:

- eine zusätzliche Erwärmung von Betriebsmitteln.
- ein zusätzlicher Strom auf dem Neutralleiter.
- eine Überlastung und eine reduzierte Lebensdauer von elektrischen Verbrauchern.

Oberschwingungsbelastungen sind die Hauptursache für unsichtbare Spannungsqualitätsprobleme mit enormen Kosten für Instandsetzung und Investitionen für den Ersatz von defekten Geräten.

Das Gerät misst die Grundschwingung der Spannung im Bereich 45 - 65 Hz. Auf diese Grundschwingung beziehen sich die berechneten Oberschwingungen der Spannungen und der Ströme.

Das **UMG 96-PA** und **UMG 96-PA-MID+** berechnen Oberschwingungen bis zum 40-fachen der Grundschwingung.

- Befinden Sie sich nicht im **Startbildschirm**, wechseln Sie durch Betätigen der Taste 2 (*Home*) in diese Ansicht.
- Öffnen Sie das Menü mit Taste 1 (*Menü*).
- Wählen Sie mit den Tasten 3 (▼) und 4 (▲) den Eintrag *Harmonische* und bestätigen Sie mit Taste 6 (*Enter*).
- Es erscheint eine Auswahlliste mit Spannung und Strom.
- Wählen Sie mit den Tasten 3 (▼) und 4 (▲) z.B. Spannung und bestätigen Sie mit Taste 6 (*Enter*).
- Es erscheint eine weitere Auswahlliste mit den Einträgen L1, L2 und L3.
- Wählen Sie mit den Tasten 3 (▼) und 4 (▲) die entsprechende Phase (z. B. L1) und bestätigen Sie mit Taste 6 (*Enter*).
- Es erscheint das Fenster *Harmonische* des gewählten Messwerts.

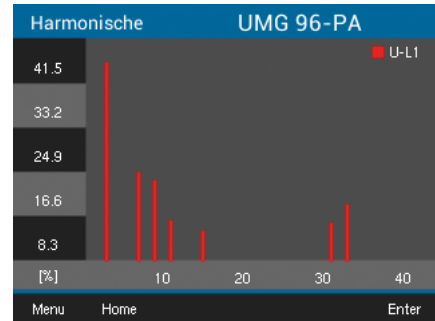


Abb. Messwertanzeige Harmonische (z.B. Spannung L1)

13.13 Kommunikation im Bussystem

13.13.1 RS485

Über die RS485-Schnittstelle sendet und empfängt das Messgerät Daten. Zum Beispiel empfängt das Messgerät über ein MODBUS-RTU-Protokoll mit CRC-Check Daten aus der Parameter- und Messwertliste.

Modbus-Funktionen (Slave)

03 Read Holding Registers
 04 Read Input Registers
 06 Preset Single Register
 16 (10Hex) Preset Multiple Registers
 23 (17Hex) Read/Write 4X Registers

Die Reihenfolge der Bytes ist High- vor Lowbyte (Motorola Format).

Übertragungsparameter

Datenbits: 8
 Parität: odd
 even
 none (1 Stoppbit)
 none (2 Stoppbits)

Stoppbits (UMG 96-PA): 1 / 2
 Stoppbits extern: 1 / 2

Zahlenformate

short 16 bit ($-2^{15} .. 2^{15} - 1$)
 float 32 bit (IEEE 754)

Weitere Informationen zur Konfiguration der RS485-Schnittstelle am Gerät siehe Kap. „12.3 Kommunikation“ auf Seite 45. Informationen zur Schnittstelle siehe Kap. „8.2 RS485-Schnittstelle“ auf S. 35.

Beispiel: Auslesen der Spannung L1-N

Die Spannung L1-N liegt in der Parameter- und Messwertliste unter Adresse 19000 im FLOAT-Format ab.

Als Geräteadresse wird in diesem Beispiel 01 angenommen.

Die „Query Message“ sieht dann wie folgt aus:

Bezeichnung	Hex	Bemerkung
Geräteadresse	01	Adresse=1
Funktion	03	„Read Holding Reg“
Startadresse Hi	4A	19000dez = 4A38hex
Startadresse Lo	38	
Anz. Werte Hi	00	2dez = 0002hex
Anz. Werte Lo	02	
Error Check (CRC)	-	

Die „Response“ des Geräts kann dann wie folgt aussehen:

Bezeichnung	Hex	Bemerkung
Geräteadresse	01	Adresse=1
Funktion	03	
Byte Zähler	06	
Data	00	00hex=00dez
Data	E6	E6hex=230dez
Error Check (CRC)	-	

Die von der Adresse 19000 gesendete Spannung L1-N beträgt 230 V.

13.14 Digitale Ein-/Ausgänge

Ihr Messgerät besitzt drei digitale Ausgänge und drei digitale Eingänge.

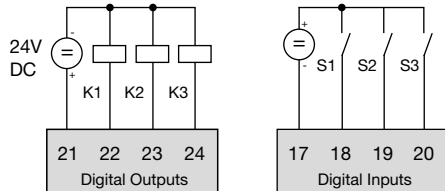


Abb. Digitale Aus- und Eingänge

- Die digitalen Ein- und Ausgänge konfigurieren Sie über die Software GridVis®
- Die Software GridVis® steht Ihnen auf unserer Website (www.janitza.de) als Download zur Verfügung.

i INFORMATION

Das **UMG 96-PA-MID+** besitzt eine eingeschränkte Konfiguration der digitalen Ausgänge!

13.14.1 Digitale Eingänge

Über die digitalen Eingänge kann das Messgerät Impulse von anderen Geräten empfangen, die einen digitalen Ausgang besitzen (Impulszähler, S0-Eingang).

Alternativ können Sie jedem Digitaleingang eine besondere Funktion zuweisen. Ein Funktionseingang kann **nicht** gleichzeitig als Impulszähler verwendet werden.

Die digitalen Eingänge konfigurieren Sie mit dem Konfigurationsfenster der Software GridVis® im Bereich *Peripherie*.

Die Zustände der Digitaleingänge liegen jeweils auf einer eigenen Modbus-Adresse.

Für jeden Digitaleingang werden die letzten 16 Schalthandlungen (Ereignisse) mit Zeitstempel protokolliert.

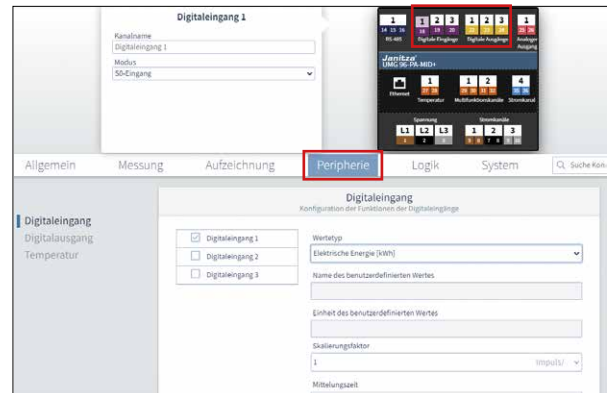


Abb. Konfiguration der digitalen Eingänge über die Software GridVis®

Funktionsmodus (Ein-/Aus-Modus)

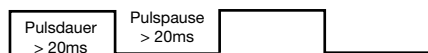
Jedem Digitaleingang kann eine eigene Funktion zugeordnet werden:

- Digitaleingang 1:
 - S0-Eingang (Impulszähler)
 - Tarifschaltung (HT/NT)
- Digitaleingang 2:
 - S0-Eingang (Impulszähler)
 - Synchronisation der Geräte-Uhr mit der Auswahl Minuten- oder Stunden-Synchronisation (vorkonfigurierte Impulszähler für Minuten bzw. Stunden).
Alternativ kann die Uhrzeit über Modbus-Adressen synchronisiert werden (siehe Kap. „14.12 Zeitsynchronisation“ auf Seite 91).
- Digitaleingang 3:
 - S0-Eingang (Impulszähler)
 - Rücksetzeingang für die Synchronwerte der Schleppeizerfunktion. Die Synchronisation des Schleppeizers ist auch über eine Modbus-Adresse möglich.

Impulszähler

Alle digitalen Eingänge können mit einer Frequenz von 25 Hz betrieben werden. Hierbei muss die Pulsdauer (Pulsbreite) und die Pulspause größer als 20 ms sein.

Die typische Pulsdauer für S0-Impulse beträgt 30 ms.



Aufgrund der Mindest-Impulsdauer und der Mindest-Impulspause ergibt sich die maximale Anzahl an Impulsen pro Stunde:

Impulslänge (Pulsdauer)	Impulspause (Pulspause)	Max. Impulse/h
20 ms	20 ms	90 000 Imp./h
30 ms	30 ms	60 000 Imp./h
50 ms	50 ms	36 000 Imp./h
100 ms	100 ms	18 000 Imp./h
500 ms	500 ms	3 600 Imp./h
1 s	1 s	1 800 Imp./h
10 s	10 s	180 Imp./h

Abb. Beispiele für die maximale Impulsanzahl pro Stunde.

Die Impulszähler sind mit gleichzeitiger Messwert- bzw. Leistungsberechnung konfigurierbar. Die Zählung der Impulse erfolgt als 64 Bit-Zahl und laufen bei einem Dauerbetrieb (25 Hz) nach ca. $1,17 \times 10^{10}$ Jahren über.

Impulswertigkeit

Jedem Digitaleingang kann eine Impulswertigkeit zugewiesen werden. Mit der Impulswertigkeit geben Sie an, welcher Messwert bzw. Leistungswert (z. B. Energie) einem Impuls entsprechen soll.

i INFORMATION

Der Impulsabstand ist innerhalb der gewählten Einstellungen proportional zur Leistung.

Messwert-Berechnung:

$$\text{Messwert} = \text{Impuls} \times \text{Impulswertigkeit}$$

Leistungswert-Berechnung:

$$\text{Leistungswert} = \frac{\text{Impuls} \times \text{Impulswertigkeit}}{\text{Zeit [s]}}$$

Da der Impulsabstand sehr groß werden kann, ist eine kontinuierliche Berechnung der Mess- bzw. Leistungswerte nicht möglich. Aus diesem Grund werden nur Mittelwerte berechnet. Die Berechnung der Mittelwerte ergibt sich für die Messwertberechnung aus der Anzahl der Impulse pro Periode multipliziert mit der Impulswertigkeit. Für die Berechnung der Leistungsmittelwerte ist dieser Wert durch eine einstellbare Zeitgröße zu dividieren.

Die Periode ist jeweils dem Digitaleingang zugeordnet und im Bereich 1 bis 60 Minuten einstellbar. Nach Ablauf der Periode ist der Wert über Modbus abrufbar.

Für jeden Digitaleingang kann eine externe Synchronisation aufgeschaltet werden, wobei ein Synchronimpuls eine Periode abschließt und eine neue startet. Für die externe Synchronisation ist eine Fangzeit von 30 Sekunden fest voreingestellt. Wenn nach Ablauf der Periode noch kein Synchronimpuls vorliegt, wird maximal 30 Sekunden gewartet und danach von der Software synchronisiert. Alle weiteren Perioden werden daraufhin von der Software synchronisiert.

Werksseitig ist eine Periode von 15 Minuten eingestellt.

Das Berechnungsergebnis des S0-Leistungswerts steht erst am Ende der Periode zur Verfügung.

i INFORMATION

Bei der Programmierung mit der Software GridVis® bekommen Sie eine Auswahl von Energiewerten, die aus den Leistungswerten abgeleitet sind.

13.14.2 Digitale Ausgänge

Den 3 digitalen Ausgängen lassen sich unterschiedliche Funktionen zuordnen:

- Digitalausgang 1¹⁾
 - S0-Ausgang (Impulsausgang) für Wirkenergie
 - Ausgang für Schaltuhr
 - Modbus-Remote-Ausgang
- Digitalausgang 2
 - Impulsausgang für induktive Blindenergie
 - Ausgang für Vergleichsgruppe 1
 - Ausgang für Schaltuhr
 - Modbus-Remote-Ausgang
- Digitalausgang 3
 - Ausgang für Vergleichsgruppe 2
 - Ausgang für Schaltuhr
 - Modbus-Remote-Ausgang

i INFORMATION

¹⁾ Beim **UMG 96-PA-MID+** ist dem Digitalausgang 1 die Funktion Impulsausgang für MID-Wirkenergie fest zugeordnet.

Beim **UMG 96-PA** können Sie dem Digitalausgang 1 auch andere Funktionen zuweisen, z.B. Modbus-Remote.

In der Software GridVis® konfigurieren Sie die digitalen Ausgänge im Konfigurationsfenster unter *Peripherie*:

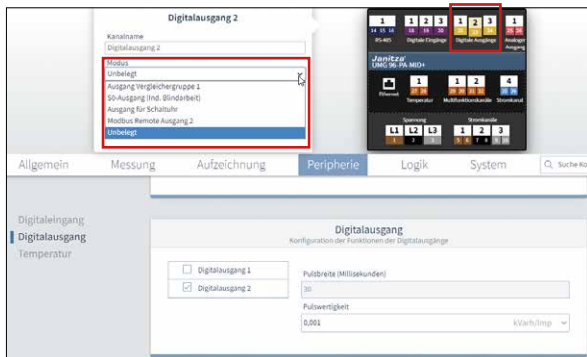


Abb. Konfiguration der digitalen Ausgänge über die Software GridVis®

Impulsausgang

Die Digitalausgänge 1¹⁾ und 2 können für die Ausgabe von Impulsen zur Zählung der Wirkenergie und Blindenergie genutzt werden. Dazu wird nach dem Erreichen einer bestimmten, einstellbaren Energiemenge ein Impuls am Ausgang angelegt.

Impulsausgang konfigurieren

Um einen Digitalausgang als Impulsausgang zu verwenden, konfigurieren Sie Ihre Parameter im Konfigurationsfenster der Software GridVis®:

- Impulsbreite
- Modus für den Digitaleingang: S0-Ausgang
- Ausgangspolarität: Schließer, Öffner
- Impulswertigkeit

i INFORMATION

Die Pulsdauer des **UMG 96-PA-MID+** beträgt 30 ms und ist nicht konfigurierbar.

Impulswertigkeit

Die Impulswertigkeit gibt an, wieviel Energie (Wh oder varh) einem Impuls entspricht.

Die Impulswertigkeit wird durch die maximale Anschlussleistung und die maximale Impulsanzahl pro Stunde bestimmt.

Wenn Sie die Impulswertigkeit mit einem:

- positiven Vorzeichen angeben, werden nur dann Impulse ausgegeben wenn auch der Messwert ein positives Vorzeichen hat.
- negativen Vorzeichen angeben, werden nur dann Impulse ausgegeben wenn auch der Messwert ein negatives Vorzeichen hat.

i INFORMATION

Da der **Wirkenergiezähler** mit Rücklaufsperrung arbeitet, sendet das Messgerät nur bei Bezug von elektrischer Energie Impulse.

Da der **Blindenergiezähler** mit Rücklaufsperrung arbeitet, sendet das Messgerät nur bei induktiver Last Impulse.

Impulswertigkeit ermitteln

1. Legen Sie die Impulslänge entsprechend den Anforderungen des angeschlossenen Impulsempfängers fest. Bei einer Impulslänge von z.B. 30 ms, kann das Messgerät eine maximale Anzahl von 60000 Impulsen (siehe Tabelle "maximale Impulsanzahl") pro Stunde abgeben.

2. Maximale Anschlussleistung ermitteln:

Beispiel:

Stromwandler = 150/5 A
 Spannung L-N = max. 300 V

Leistung pro Phase = 150 A x 300 V
 = 45 kW

Leistung bei 3 Phasen = 45 kW x 3
 Max. Anschlussleistung = 135 kW

3. Impulswertigkeit berechnen:

$$\text{Impulswertigkeit} = \frac{\text{max. Anschlussleistung}}{\text{max. Impulsanzahl/h}} \quad [\text{Impulse/Wh}]$$

Impulswertigkeit = 135 kW / 60000 Imp/h
 Impulswertigkeit = 0,00225 Impulse/kWh
 Impulswertigkeit = 2,25 Impulse/Wh

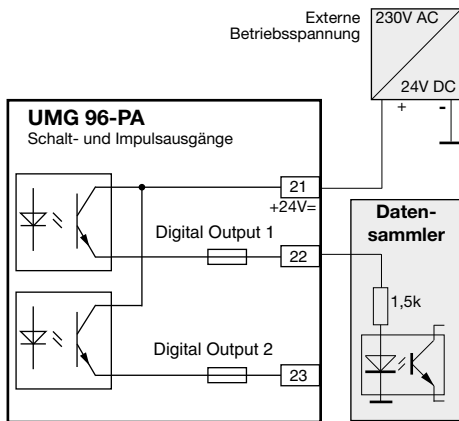


Abb. Anschlussbeispiel für die Beschaltung als Impulsausgang.

AVORSICHT

Messfehler bei Verwendung als Impulsausgang.
 Bei der Verwendung der digitalen Ausgänge als Impulsausgang, können Messfehler durch Restwelligkeit entstehen.
Verwenden Sie für die Versorgungsspannung der digitalen Ein- und Ausgänge ein Netzteil, dessen Restwelligkeit unter 5% der Versorgungsspannung liegt.

Ausgang für Schaltuhr

Zeitschaltuhren, z.B. zum Schalten von digitalen Ausgängen, können Sie nur in der Software Grid-Vis® unter *Verwaltung > Zeitplanung* einstellen.



Abb. Schaltuhr einstellen (Software GridVis®)

Ausgang für Modbus-Remote

Ermöglicht ein Schalten der Ausgänge über eine Modbus-Adresse.

Eine Konfiguration dieser Funktion erfolgt über die Software GridVis®:

- Öffnen Sie in der GridVis® die Gerätekonfiguration.
- Stellen Sie den Modus der digitalen Ausgänge unter *Peripherie* auf *Modbus Remote Ausgang*.
- Bestimmen Sie die Ausgangspolarität mit:
 - Stromfluss aktiv (Schließer)
 - Stromfluss inaktiv (Öffner)

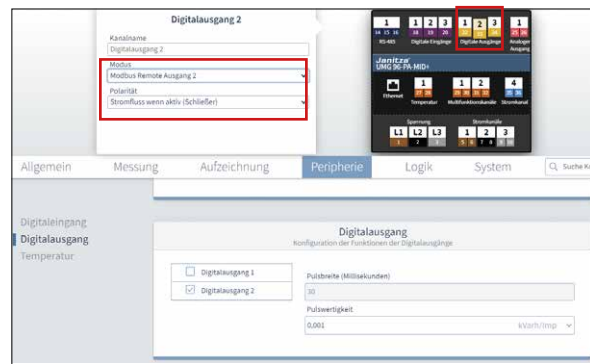


Abb. Konfiguration der digitalen Ausgänge als „Modbus Remote Ausgang“ in der Software GridVis®

Ausgang für Vergleichergruppe

Zur Überwachung von Grenzwerten stehen zwei Vergleichergruppen (Komparator 1 und 2) mit je 3 Vergleichern (A - C) zur Verfügung.

Die Ergebnisse der Vergleicher A bis C können „UND“ oder „ODER“ verknüpft werden.

Das Verknüpfungsergebnis der Vergleichergruppe 1 kann dem Digitalausgang 2 und das Verknüpfungsergebnis der Vergleichergruppe 2 kann dem Digitalausgang 3 zugewiesen werden.

Vergleicher-Einstellungen am Messgerät auslesen:

- Öffnen Sie das Menü mit Taste 1.
- Wählen Sie mit den Tasten 3 (▼) und 4 (▲) den Eintrag *Peripherie*.
- Bestätigen Sie mit Taste 6 (Enter).
- Es erscheint das Untermenü.
- Wählen Sie mit den Tasten 3 (▼) und 4 (▲) den Eintrag *Komparator 1* für die Vergleichergruppe 1 und *Komparator 2* für die Vergleichergruppe 2.
- Bestätigen Sie mit Taste 6 (Enter).

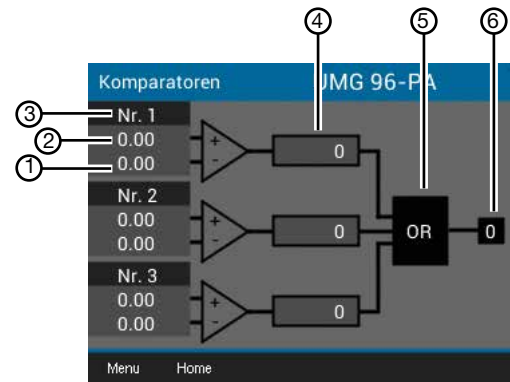


Abb. Anzeige „Komparatoren“ (Menü *Peripherie* > *Komparatoren*)

Pos.	Funktion/Bezeichnung
1	Istwert
2	Grenzwert
3	Vergleicher
4	Vergleicherlaufzeit
5	Logik
6	Ergebnis der Vergleichergruppe

Tab.: Legende zur Abbildung oben

Zur Konfiguration der Vergleicher verwenden Sie ausschließlich die Software GridVis® im Konfigurationsfenster unter *Logik* > *Vergleicher*.

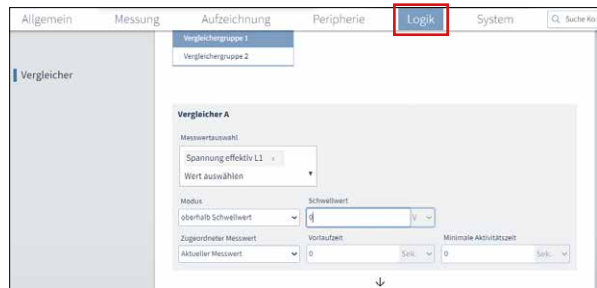


Abb. Konfiguration der Vergleicher in der Software GridVis®

Die voreingestellten Profile in der Software Grid-Vis® erleichtern die Konfiguration der Vergleicher. Jedem Vergleicher können Sie einen Namen zuweisen (max. 7 Stellen), z.B. „UMAXL13“ für die Außenleiterspannung L1-L3.

Vergleicher mit gesetzter Grenzwertverletzung

- Der gesetzte Grenzwert wird mit dem Messwert verglichen.
- Liegt eine Grenzwertverletzung für mindestens der Dauer der Vorlaufzeit an, erfolgt eine Änderung des Vergleichsergebnisses.
- Das Ergebnis bleibt mindestens für die Dauer der minimalen Aktivitätszeit und maximal für die Dauer der Grenzwertverletzung erhalten. Liegt keine Grenzwertverletzung mehr vor und die minimale Aktivitätszeit ist abgelaufen, wird das Ergebnis zurückgesetzt.

Vergleicherlaufzeit

Die Vergleicherauslaufzeit ist ein Zeit-Zähler für jeden Vergleich, der die Gesamtzeit aufsummiert, die der Vergleicherausgang gesetzt war. Wenn also die Bedingung des Vergleichers erfüllt und die Vorlaufzeit abgelaufen ist, erhöht sich der Zähler um den entsprechenden Zeitbetrag. Die minimale Aktivitätszeit (Mindesteinschaltzeit) wird hierbei nicht berücksichtigt.

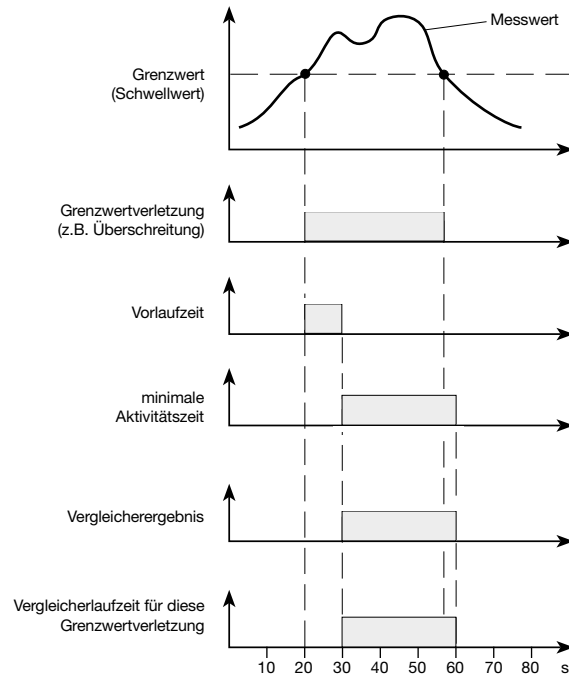


Abb. Vergleich
Beispiel mit 10 s Vorlaufzeit und 30 s minimaler Aktivitätszeit

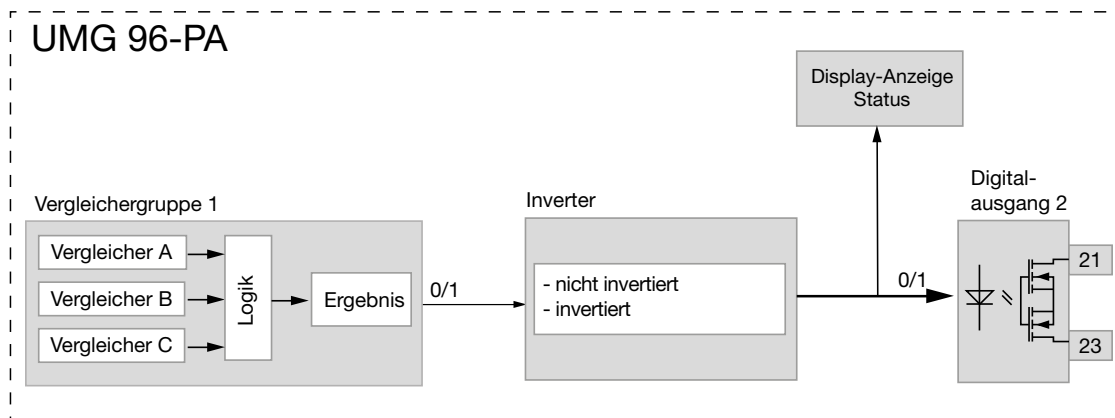


Abb. Blockschaltbild "Verwendung des Digitalausgangs 2 zur Grenzwertüberwachung"

13.15 Konfiguration analoger Ausgang

Das Messgerät besitzt einen analogen Ausgang, der einen maximalen Strom von 20 mA ausgeben kann.

Für den Betrieb ist ein externes 24 V DC Netzteil erforderlich.

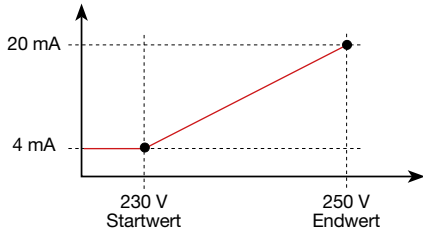


Abb. Prinzip Analogausgang mit Überwachung der Spannung

Die Konfiguration des analogen Ausgangs ist über die Software GridVis® benutzerfreundlich einzustellen. Geben Sie hierzu in der Gerätekonfiguration unter „Peripherie“ den zugeordnete Messwert, den Start- und Endwert und den Ausgangsbereich an.

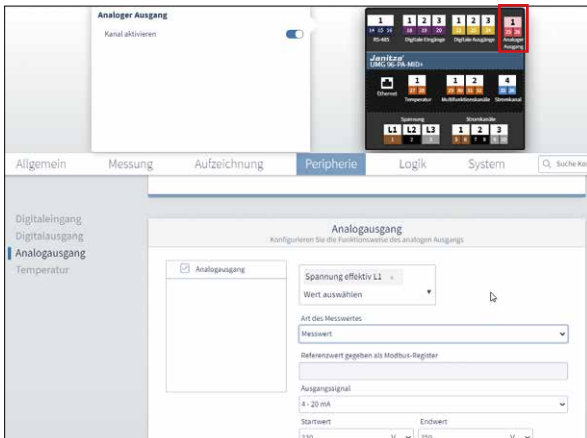


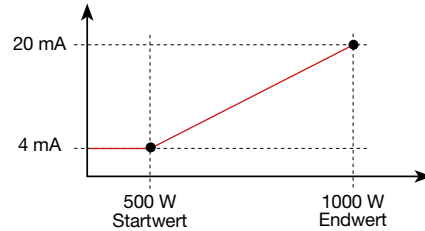
Abb. Konfiguration des analogen Ausgangs in der Software GridVis®

i INFORMATION

Informationen zur Konfiguration des analogen Ausgangs über die Geräte-Tastatur, finden Sie im Kap. „12.7 Modbus-Editor“ auf Seite 56.

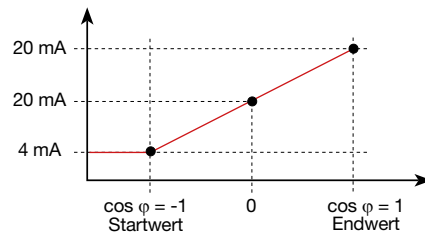
Beispiele:

Zuordnung Wirkleistung L1 (Ausgabebereich 4 - 20 mA):



- Bei der Wirkleistung 500 W beträgt der Strom am Analogausgang 4 mA, bei einer Wirkleistung von 1000 W --> 20 mA. Die gemessene Wirkleistung ist proportional zum Strom am analogen Ausgang.

Zuordnung des berechneten Wirkleistungsfaktors cos φ (math.) (Ausgabebereich 4 - 20 mA):



- Überwachung des Wirkleistungsfaktors cos φ (math.) mit:
 cos φ (math.) > 0 Wirkleistung, bezogen.
 cos φ (math.) < 0 Wirkleistung, geliefert.

13.16 Schleppzeiger-Funktion

Die „Schleppzeiger“-Funktion erfasst die 3 höchsten Mittelwerte von Wertetypen über eine definierte Periodendauer (Zeitbasis).

- Die ermittelten Mittelwerte sind über die Software GridVis® und über einen Parameter mit Zeitstempel abrufbar.
- Periodendauer (Zeitbasis), Synchronisation und Fangzeit sind in der Software GridVis® oder über ein Setzen der entsprechenden Parametern einstellbar.
- Die Mittelwertberechnung erfolgt aus den Messwerten der folgenden Wertetypen:
 - Strom L1
 - Strom L2
 - Strom L3
 - Wirkleistung L1
 - Wirkleistung L2
 - Wirkleistung L3
 - Wirkleistung Summe (L1...L3)
 - Scheinleistung L1
 - Scheinleistung L2
 - Scheinleistung L3
 - Scheinleistung Summe (L1...L3)

Periodendauer (Zeitbasis):

Individuell einstellbare Periodendauer in Sekunden für die Berechnung der Mittelwerte über diesen Zeitraum (Dauer der Messwertaufnahme). Bei Auswahl einer internen Synchronisation erfolgt eine Neuberechnung der Mittelwerte nach Ablauf des eingestellten Zeitraums.

Synchronisationsmodus:

- Eine Synchronisation bestimmt einen Startzeitpunkt für die Berechnungsperioden der Mittelwerte. Hierbei wird eine Synchronisation
- über die interne Uhr (*interne Synchronisation*),
 - über ein Setzen eines Parameters (*über Modbus*) oder
 - wahlweise über den Digitaleingang 3 (*externe Synchronisation*) ausgelöst.

Fangzeit:

Die individuell einstellbare *Fangzeit* beschreibt ein Zeitfenster, in dem ein ankommender Impuls eine Synchronisation des Zeitpunkts vornimmt. Erhält das Gerät einen Impuls außerhalb der Fangzeit, so werden die berechneten Mittelwerte gelöscht und die Zeit zurückgesetzt.

Hinweis: Die Einstellung der Fangzeit – z.B. in der Software GridVis® – beschreibt das halbe Zeitfenster der gesamten Fangzeit!

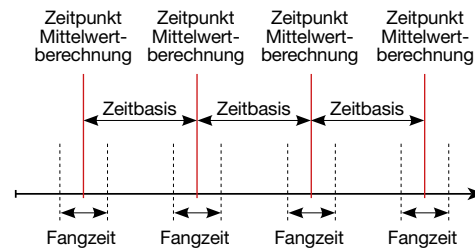


Abb. Prinzip der Synchronisation

13.16.1 Interne Schleppzeiger-Synchronisation

Die Berechnung der Mittelwerte erfolgt nach Ablauf der einstellbaren Periodendauer (Zeitbasis). Die interne Synchronisation erfolgt zur vollen Minute, wenn diese ein Vielfaches der Zeitbasis beschreibt.

Zeitbasis [min]	Sync 1 (Uhrzeit)	Sync 2 (Uhrzeit)	Sync 3 (Uhrzeit)	Sync 4 (Uhrzeit)
2	09:00:00	09:02:00	09:04:00	09:06:00
5	09:00:00	09:05:00	09:10:00	09:15:00
15	09:00:00	09:15:00	09:30:00	09:45:00

Abb. Beispiele einer internen Synchronisation mit unterschiedlichen Zeitbasen

i INFORMATION

Für eine *interne Synchronisation* müssen die Optionen *Synchronisation über Modbus* **UND** *Synchronisation über den Digitalausgang 3* deaktiviert sein!

13.16.2 Externe Schleppzeiger-Synchronisation

Eine externe Synchronisation für die Berechnung der 3 höchsten Mittelwerte erfolgt

- über den Digitaleingang 3 (z.B. über einen Impulsgeber) oder
- über einen Modbus-Befehl

Szenarien der externen Synchronisation:

„Kein Impuls trotz Einstellung“

Erfolgt kein Impuls über den Digitaleingang 3 oder ein Modbus-Befehl werden die Messwerte wie bei einer internen Synchronisation gespeichert - jedoch nicht nur zur vollen Minute!

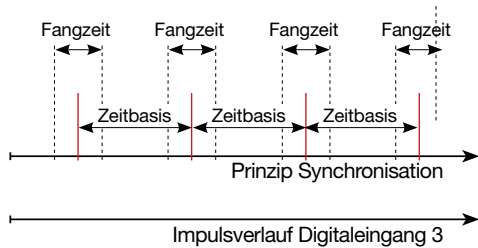


Abb. Prinzip der Synchronisation mit „kein Impuls trotz Einstellung“

„Ein Impuls“

Erhält das Gerät einmalig einen Impuls oder einen Modbus-Befehl außerhalb der Fangzeit, werden die bis dahin aufsummierten Messwerte für die Berechnung des Mittelwerts und die Zeit zurückgesetzt. Der Zeitpunkt wird als relativer Nullpunkt neu definiert und es erfolgt eine Neuberechnung!

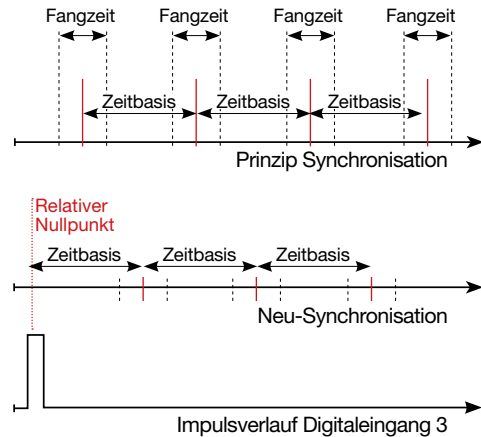


Abb. Prinzip der Synchronisation mit „ein Impuls außerhalb der Fangzeit“

Beispiel:

Beispiel	Höchstwert	Wert	Zeitstempel
Strom effektiv L1	Schleppzeiger 1	3,51 A	09:13:07
Strom effektiv L1	Schleppzeiger 2	2,52 A	09:08:07
Strom effektiv L1	Schleppzeiger 3	1,52 A	09:03:07

Abb. Beispiel Schleppzeiger-Speicherung mit Zeitstempel (mit eingestellter Zeitbasis von 5 min)

Beispiel	Höchstwert	Wert	Zeitstempel
Wirkleistung L1	Schleppzeiger Bezug 1	396,73 W	09:18:47
Wirkleistung L1	Schleppzeiger Bezug 2	207,34 W	09:13:47
Wirkleistung L1	Schleppzeiger Bezug 3	80,59 W	09:08:47

Abb. Beispiel Schleppzeiger-Speicherung mit Zeitstempel (mit eingestellter Zeitbasis von 5 min)

Die Leistung steigt mit laufender Zeit. Durch den Impuls (09:06:47) außerhalb der Fangzeit werden die Werte wieder auf 0 gesetzt. Ab diesem Zeitpunkt startet eine erneute Aufsummierung der Zwischenwerte. Da kein weiterer Impuls ankommt, erfolgt die Berechnung des Mittelwerts nach der eingestellten Zeit (Zeitbasis).

„Periodische Impulse“

Erhält das Gerät periodische Impulse über den Digitaleingang 3 oder periodische Modbus-Befehle so gibt es unterschiedliche Szenarien.

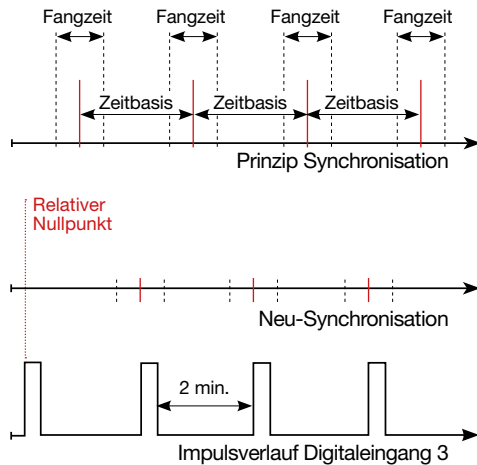
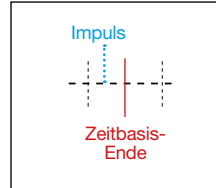


Abb. Prinzip der Synchronisation mit „periodischen Impulsen“ auf den Digitaleingang 3

Szenario „Impuls vor Zeitbasis, innerhalb der Fangzeit“:

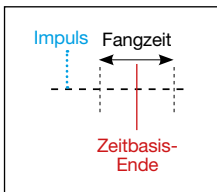
- Werteberechnung jetzt durchführen.
- Die Zeit wird auf 0 gesetzt (neuer relativer Nullpunkt).
- Aufsummierte Zwischenwerte löschen.

***i* INFORMATION**

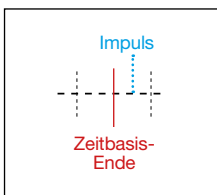
Mit der periodischen Synchronisation wird die Zeit bei jedem Puls synchronisiert!

Szenario „Impuls außerhalb der Fangzeit“:

- Aufsummierte Zwischenwerte werden auf 0 gesetzt.
- Die Zeit wird auf 0 gesetzt (neuer relativer Nullpunkt).
- Es erfolgt keine Werteberechnung.

**Szenario „Impuls nach Zeitbasis, aber innerhalb der Fangzeit“:**

- Aufsummierte Zwischenwerte werden auf 0 gesetzt.
- Die Zeit wird auf 0 gesetzt (neuer relativer Nullpunkt).
- Es erfolgt keine Werteberechnung.



13.16.3 Schleppzeiger-Synchronisation konfigurieren

Die Synchronisation bestimmt einen Startzeitpunkt für die Berechnungsperioden der Schleppzeiger-Mittelwerte.

Es gibt 3 Arten der Synchronisation, die intern im Gerät folgende Priorität besitzen. Wählen Sie eine davon aus:

- **Priorität 1: Modbus-Synchronisation**

Wählen Sie in der Software GridVis® im Konfigurationsfenster unter *Allgemein > Schleppzeiger* die Option *Synchronisierung über Modbus* aus.



Abb. Schleppzeiger-Konfiguration in der Software GridVis®

Alternativ setzen Sie über das Modbus-Tool das „Enable-Flag“ (Adr.: 822).

- **Priorität 2: Synchronisation über den Digitaleingang 3**

Wählen Sie in der Software GridVis® im Konfigurationsfenster für den Digitaleingang 3 die Option *Synchronisation Schleppzeiger*.

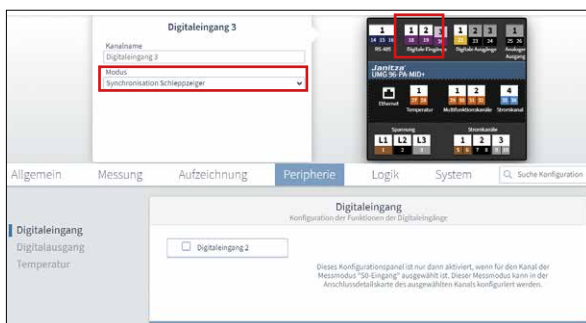


Abb. Synchronisation des Schleppzeigers über den Digitaleingang 3

Alternativ setzen Sie den Modbus-Parameter für den Digitaleingang 3 (Adr. 30048) auf den Wert 4 zur Schleppzeiger-Synchronisation.

Modbus-Adresse	Funktion	Einstellbereich
820	Setze Triggerflag für Schleppzeiger-Synchronisation	0 / 1
821	Zeitbasis in Sekunden	60 .. 65535
822	Schleppzeiger-Synchronisation über Modbus: nein/ja (Enable-Flag)	0 / 1
823	Fangzeit in Sekunden	0 .. 255
30048	Konfiguration Digitaleingang 3	
	· Aus	0
	· Schleppzeiger-Synchronisation	4
	· Ereignis-Aufzeichnung starten mit steigender/ fallender/ beliebiger Flanke	5 / 6 / 7

Abb. Tabelle Modbus-Adressen für die Synchronisation

- **Priorität 3: Interne Synchronisation**

Wählen Sie in der Software GridVis® im Konfigurationsfenster unter *Allgemein > Schleppzeiger* die Option *Nur interne Synchronisation* aus, wenn keine Synchronisation über Modbus oder Digitaleingang gewünscht ist.

i INFORMATION

Empfehlung: Aktivieren Sie nur eine Art der Schleppzeiger-Synchronisation. Falls mehrere Arten aktiviert sind, ist nur die Art mit der höchsten Priorität wirksam.

13.16.4 Schleppzeiger – Messgeräte-Anzeigen

Wie schon im Kapitel „13.16 Schleppzeiger-Funktion“ beschrieben, zeigt die Schleppzeiger-Funktion die **3 höchsten Mittelwerte von Wertetypen über eine definierte Periodendauer (Zeitbasis)**.

Die Schleppzeiger der jeweiligen Messwerte-Typen rufen Sie am Messgeräte-Display unter *Menü* > *Schleppzeiger* auf. Gehen Sie dabei, wie folgt vor:

- Befinden Sie sich **nicht** im Startbildschirm, wechseln Sie durch Betätigen der Taste 2 (*Home*) in diese Ansicht.
- Öffnen Sie das Menü mit Taste 1 (*Menü*).



Abb. Menü-Eintrag Schleppzeiger

- Wählen Sie mit den Tasten 3 (▼) und 4 (▲) den Eintrag *Schleppzeiger* und bestätigen Sie mit Taste 6 (*Enter*).
- Es erscheint das Untermenü mit den Einträgen *Strom*, *Wirkleistung* und *Scheinleistung*.



Abb. Schleppzeiger-Anzeige mit den Untermenü-Einträgen Strom, Wirkleistung und Scheinleistung.

- Wählen Sie mit den Tasten 3 (▼) und 4 (▲) z. B. den Eintrag **Strom** und anschließend im Ausklapp-Menü z. B. den Eintrag **L2**.
- Bestätigen mit Taste 6 (*Enter*).
- Es erscheint das Fenster *Strom L2* mit folgenden Messwerten:

Strom L2		UMG 96-PA	
Schleppzeiger	Messwert	Datum & Uhrzeit	
1.	5.033A	27.07.20	11:38
2.	4.158A	27.07.20	11:40
3.	3.825A	27.07.20	11:37
Menu	Home	Loeschen	

Abb. Schleppzeiger-Anzeige - Strom L2 (effektiv) - der 3 letzten Maximalwerte mit Zeitstempel.

Neben den Schleppzeigern der **Ströme L1, L2, L3** zeigt Ihnen das Messgerät auch die Schleppzeiger für die **Wirkleistungen** (Bezogen und Geliefert) und **Scheinleistungen** - jeweils einzeln für die **Phasen L1, L2, L3** und für die **Summen L1 - L3**.

Wirkleistung Σ		UMG 96-PA	
Schleppzeiger	Messwert	Datum & Uhrzeit	
1. Bez.	3487W	27.07.20	11:38
2. Bez.	2886W	27.07.20	11:40
3. Bez.	2201W	27.07.20	11:37
1. Gel.	1395W	27.07.20	11:43
2. Gel.	1395W	27.07.20	11:44
3. Gel.	1188W	27.07.20	11:42
Menu	Home	Loeschen	

Abb. Schleppzeiger-Anzeige - Wirkleistung Summe (Bezogen und Geliefert) - der 3 letzten Maximalwerte mit Zeitstempel.

Scheinleist. Σ		UMG 96-PA	
Schleppzeiger	Messwert	Datum & Uhrzeit	
1.	3487VA	27.07.20	11:38
2.	2886VA	27.07.20	11:40
3.	2201VA	27.07.20	11:37
Menu	Home	Loeschen	

Abb. Schleppzeiger-Anzeige - Scheinleistung Summe - der 3 letzten Maximalwerte mit Zeitstempel.

13.16.5 Schleppzeiger löschen

In jeder Schleppzeiger-Anzeige des Messgeräts - Strom, Wirk- und Scheinleistung - erscheint durch Drücken der Taste 6 ein Dialogfeld zum Löschen der Schleppzeiger-Werte:

Wirkleistung Σ		UMG 96-PA	
Schleppzeiger	Messwert	Datum & Uhrzeit	
1. Bez.	3487W	27.07.20	11:38
2. Bez.	Min./Max. Werte	27.07.20	11:40
3. Bez.	Loeschen	27.07.20	11:37
	Abbrechen		
1. Gel.	1395W	27.07.20	11:43
2. Gel.	1395W	27.07.20	11:44
3. Gel.	1188W	27.07.20	11:42

Menu Home Enter

Abb. Dialogfeld zum löschen der Schleppzeiger-Werte

i INFORMATION

Das Löschen von Strom-, Wirkleistungs- oder Scheinleistungs-Schleppzeigerwerten einer Phase, verursacht auch die Löschung der Schleppzeigerwerte der anderen Phasen der jeweiligen Kategorie. Löschen Sie z. B. den Schleppzeiger „Strom“ von Phase L1, löscht das Gerät auch die Schleppzeiger „Strom“ für die Phasen L2 und L3!

13.17 Aufzeichnungen

In der werkseitigen Voreinstellung des Geräts sind 2 Aufzeichnungssets vorkonfiguriert. Die Anpassung und die Erweiterung von Aufzeichnungen erfolgt über die Software GridVis®.

- Die kleinste Zeitbasis für Aufzeichnungen liegt bei 1 Minute.
- Maximal sind 4 Aufzeichnungen mit jeweils 29 Messwerten möglich. Werden Min- und Maxwerte zusätzlich definiert, reduziert sich die Anzahl auf 19 bzw. 14 Werte.
- Innerhalb der Aufzeichnungskonfiguration werden Messwerte nach den Typen *Mittelwert*, *Sample*, *Maximum* bzw. *Minimum* über eine Zeitbasis definiert:
 - Typ *Mittelwert*: Arithmetischer Mittelwert der Messwerte über eine festgelegte Zeitdauer.
 - Typ *Maximum* und *Minimum*: Maximal- bzw. Minimalwerte einer festgelegten Zeitdauer.
 - Typ *Sample*: Messwert am Ende der festgelegten Zeitdauer.

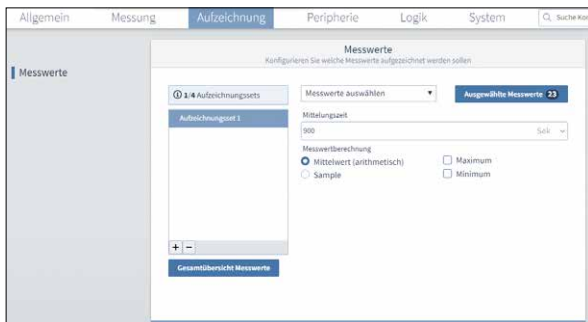


Abb. Aufzeichnungskonfiguration in der Software GridVis®

Aufzeichnung 1

Es werden mit der Zeitbasis von 15 Minuten folgende Messwerte aufgezeichnet:

- Spannung effektiv L1
- Spannung effektiv L2
- Spannung effektiv L3
- Strom effektiv L1
- Strom effektiv L2
- Strom effektiv L3
- Strom effektiv Summe L1..L3
- Wirkleistung L1
- Wirkleistung L2
- Wirkleistung L3
- Wirkleistung Summe L1..L3
- Scheinleistung L1
- Scheinleistung L2
- Scheinleistung L3
- Scheinleistung Summe L1..L3
- cos phi(math.) L1
- cos phi(math.) L2
- cos phi(math.) L3
- cos phi(math.) Summe L1..L3
- Blindleistung Grundschiwingung L1
- Blindleistung Grundschiwingung L2
- Blindleistung Grundschiwingung L3
- Blindleistung Grundschiwingung Summe L1..L3

Aufzeichnung 2

Es werden mit der Zeitbasis von 1 Stunde folgende Messwerte aufgezeichnet:

- Bezogene Wirkenergie L1
- Bezogene Wirkenergie L2
- Bezogene Wirkenergie L3
- Bezogene Wirkenergie Summe L1..L3
- Induktive Blindenergie L1
- Induktive Blindenergie L2
- Induktive Blindenergie L3
- Induktive Blindenergie Summe L1..L3

13.18 Tarif-Umschaltung

Das Erfassen von elektrischen Energiewerten (Wirk-, Blind- und Scheinenergie) erfolgt über interne Zähler für jeweils zwei Tarife.

Das Umschalten zwischen den Tarifen (HT/NT) kann durchgeführt werden über:

- Modbus
- Digitaleingang 1 (siehe „13.14.1 Digitale Eingänge“ auf Seite 68)

Tarif UMG96PA-1005			
Tarif	Wirkenergie [kWh]	Blindenergie [kVArh]	Scheinenergie [kVAh]
1	0	0	0
2	0	10	10
1 + 2	0	10	10

Abb. Geräteanzeige der Summe (L1..L3) der Wirk-, Blind- und Scheinenergie nach Tarifen

i INFORMATION

Konfigurieren Sie die Tarif-Umschaltung über die Software GridVis®!

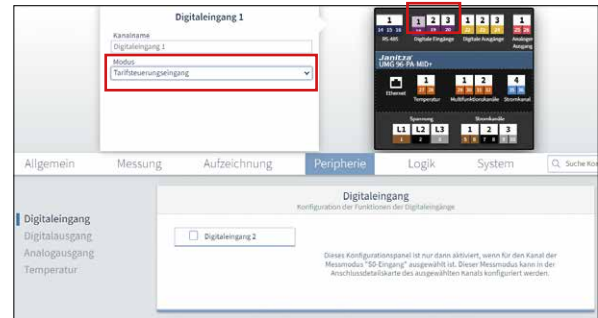


Abb. Konfiguration Digital-Eingang 1 als Tarifsteuerungseingang in der Software GridVis®

i INFORMATION

Das **UMG 96-PA-MID+** verfügt über softwaregesteuerte Tarife, die **nicht MID-Konform** sind! In der Anzeige *Tarif* des MID zertifizierten Messgeräts erscheint bei nonkonformen Tarifen folgendes Symbol: **!**

13.19 Warnhinweise „Batteriespannung niedrig“ und „Zeit stellen“.

i INFORMATION

Das Messgerät

- stellt bei getrennter Versorgungsspannung und gleichzeitiger Batterie-Entleerung oder nach Batterie-Wechsel die Zeit auf Werkseinstellung und gilt somit als „nicht gestellt“!
- speichert korrekte Datensätze nur bei gestellter Zeit!

Damit ein Batteriewechsel ohne Datenverlust verläuft, warnt das Messgerät bei einem bevorstehenden Batteriewechsel mit dem Warnhinweis „**Batteriespannung niedrig**“:

Batteriespannung niedrig 10:03				
	Spannung	Strom	Leistung	PF1
L1	223V	0.03A	0.00kW	ξ 1.00
L2	223V	0.03A	0.00kW	ξ 1.00
L3	223V	0.03A	0.00kW	ξ 1.00
L1..L3	50.06Hz	0.09A	0.00kW	ξ 1.00
	Wirkenergie		Blindenergie ind.	
L1..L3	0.0kWh		0.0kvarh	
Menu	Alarme			

Abb. Warnhinweis „Batteriespannung niedrig“

i INFORMATION

Erscheint auf dem Messgeräte-Display der Warnhinweis „Batteriespannung niedrig“, wechseln Sie die Batterie, wie im Kap. „16.6 Uhr/Batterie“ auf Seite 103 beschrieben!

Nach einem Batteriewechsel erscheint auf dem Messgeräte-Display der Warnhinweis „**Bitte Zeit stellen**“.

Bitte Zeit stellen 01:00				
	Spannung	Strom	Leistung	PF1
L1	223V	0.03A	0.00kW	ξ 1.00
L2	223V	0.03A	0.00kW	ξ 1.00
L3	223V	0.03A	0.00kW	ξ 1.00
L1..L3	50.06Hz	0.09A	0.00kW	ξ 1.00
	Wirkenergie		Blindenergie ind.	
L1..L3	0.0kWh		0.0kvarh	
Menu	Alarme			

Abb. Warnhinweis „Bitte Zeit stellen“

Konfigurieren Sie die Zeit (Datum, Uhrzeit), wie im Kap. „12.6 System“ auf Seite 52 beschrieben.

14. UMG 96-PA-MID+

Das **UMG 96-PA-MID+** ist nach der Measuring Instruments Directive (MID) zertifiziert und unterscheidet sich in Installation und Bedienung zum **UMG 96-PA**. Weitere Informationen zur MID-Messgeräte-Richtlinie finden Sie auf www.janitza.de/mid-messgeraete-richtlinie.html

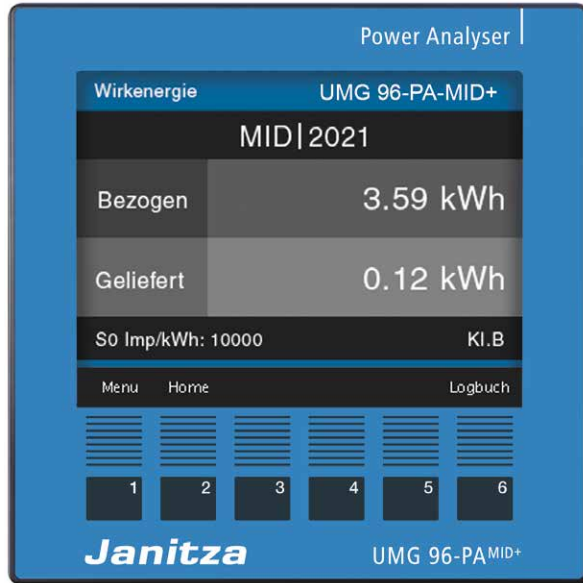


Abb. Gerätefront des UMG 96-PA-MID+

14.1 Bestimmungsgemäße Verwendung

Das **UMG 96-PA-MID+** ist entsprechend der nationalen Vorgaben zu verwenden. Die Eichgültigkeitsdauer richtet sich nach dem jeweils gültigen Landesrecht.

Informieren Sie sich vor der Verwendung des Messgeräts, über nationale Bestimmungen und aktuelle Richtlinien für elektronische Zähler und zur Eichgültigkeitsdauer und deren Verlängerungen.

i INFORMATION

Verwenden Sie geeichte Messwandler, um das **MID+** zertifizierte Messgerät für Abrechnungszwecke zu verwenden!

14.2 Montage

i INFORMATION

Für eine manipulationssichere Montage (MID-konform) des **UMG 96-PA-MID+** montieren Sie:

- die Silikondichtung (Lieferumfang) zwischen Gerät und Einbau-Aussparung im geschützten Schaltschrank.
- nach der Installation (siehe ab Kap.7 auf Seite 25) die Klemmabdeckungen (Lieferumfang) und versiegeln Sie diese mit Plomben an den dafür vorgesehenen Vorrichtungen.

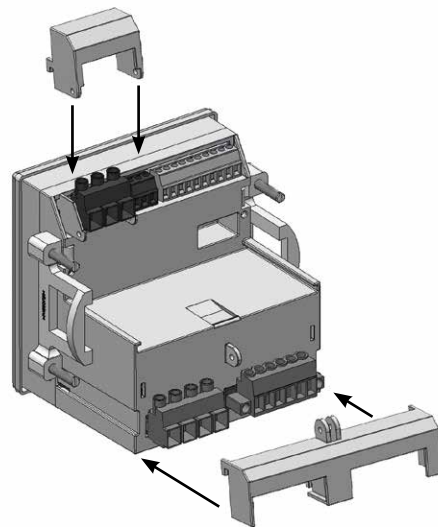


Abb. Installation der Klemmabdeckungen am Messgerät

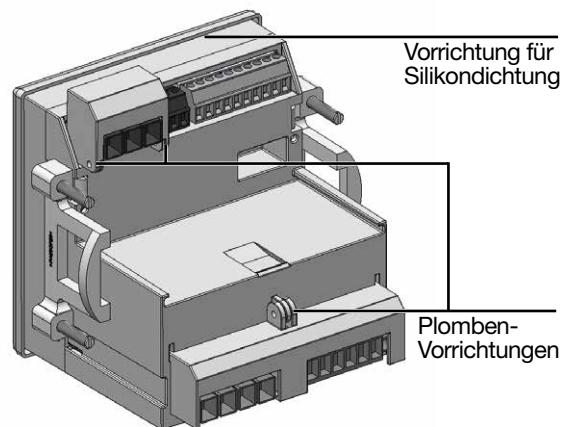


Abb. Rückansicht des Messgeräts mit Klemmabdeckungen, Plomben-Vorrichtungen und der Vorrichtung für die Silikondichtung.

14.3 Messwertanzeige Wirkenergie

Die Standardanzeige des MID+ zertifizierten Messgeräts ist die Messwertanzeige *Wirkenergie*.

Die Standardanzeige erscheint

- nach Netzwiederkehr.
- nach 1,5 Minuten ohne Eingabe.

Die Messwertanzeige *Wirkenergie* zeigt die eichrechtlich relevanten Messwerte!

Durch Betätigen der Funktionstaste 1 gelangen Sie in die weiterführende Menü-Auswahl. Die

- Messwertanzeige *Wirkenergie* erreichen Sie über den Menüeintrag *Energie & MID > Wirkenergie*.
- Messwertanzeige *Uebersicht* erreichen Sie über den Menüeintrag *Uebersicht*.

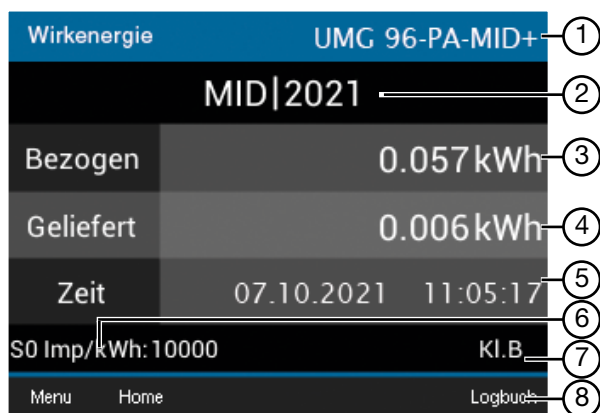


Abb. Standardanzeige UMG 96-PA-MID+

Pos.	Beschreibung
1	Anzeigentitel
2	MID-Prüfjahr
3	MID-Wirkenergie - Bezogen
4	MID-Wirkenergie - Geliefert
5	Anzeige Zeit (Datum, Uhrzeit)
6	S0 Impulswertigkeit
7	Genauigkeitsklasse
8	Logbuch

Tab.: Messgeräte-Display - Beschreibung der Anzeige

i INFORMATION

Bei einer 1:1 Einstellung der Stromwandler, erscheinen die Messwerte mit 3 Nachkommastellen auf dem Messgeräte-Display.

14.4 Manipulationssicherer Zählerstandsgang des UMG 96-PA-MID+

Ein Zählerstandsgang (Lastgang) beschreibt die gemessene Energie über einen definierten Zeitraum. Beim Zählerstandsgang werden die Zählerstände alle 15 min ermittelt.

Das Energiemessgerät **UMG 96-PA-MID+** besitzt die Funktion des „manipulations sicheren Zählerstandsgang“. Dabei erfasst das Gerät

- alle 15 min MID-geeichte Zählerstände der Energiewerte (bezogene und gelieferte Wirkenergie).
- die Energiewerte mit erhöhter Genauigkeit, Zeitstempel (UTC) und Prüfsumme.
- Datensätze (Messdaten) von bis zu **2 Jahren** Messaufzeichnung mit Statusangabe und Zeitintervall (**15 min**).
- Messdaten auf einer gesonderten, unveränderlichen Partition des internen Gerätespeichers.
- Messdaten mit relevanten Informationen für rechtliche Zwecke, die Sie über die Software GridVis® erreichen.
- Ab Firmware 3.41 können Sie die Zählerstände für die vergangenen 24 Stunden über Modbus-Adressen auslesen. Dies ist ein Schieberegister, d.h. alle 15-Minuten werden alle Werte in die jeweils nächste Adresse verschoben (siehe Modbus-Adressliste).

i INFORMATION

Die Funktion Zählerstandsgang des **UMG 96-PA-MID+** ist **manipulationssicher, zertifiziert** und

- entspricht den Anforderungen nach PTB-A 50.7 (Physikalische Technische Bundesanstalt)
- synchronisiert sich mit einem NTP-Server nach UTC-Zeitskala (nur Geräte mit Ethernet-Modul!).
- erlaubt über das Modbus-Protokoll alle 15 min eine Zeitänderung.

i INFORMATION

Die zertifizierte Zählerstandsgangsspeicherung des **UMG 96-PA-MID+** erfordert eine Synchronisation mit der gesetzlichen Zeit nach PTB-A 50.7 (Physikalisch Technischen Bundesanstalt). Nähere Informationen finden Sie im Kap. „14.12 Zeitsynchronisation“ auf Seite 91.

14.5 Batteriewechsel und Zeit einstellen am MID+ zertifizierten Messgerät

i INFORMATION

Das MID+ zertifizierte Messgerät

- speichert korrekte Datensätze nur bei gestellter Zeit!
- stellt bei getrennter Versorgungsspannung und gleichzeitiger Batterie-Entleerung oder nach Batterie-Wechsel die Zeit auf Werkseinstellung und gilt somit als „nicht gestellt“.

Damit ein Batteriewechsel ohne Datenverlust verläuft, warnt das Messgerät bei einem bevorstehenden Batteriewechsel mit dem Warnhinweis „**Batteriekapazität unter 10%!**“:



Abb. Warnhinweis „Batteriekapazität unter 10%“

i INFORMATION

Erscheint auf dem Messgeräte-Display der Warnhinweis „**Batteriekapazität unter 10%**“, wechseln Sie die Batterie, wie im Kap. „16.6 Uhr/Batterie“ auf Seite 103 beschrieben!

⚠️ WARNUNG

Verletzungsgefahr durch elektrische Spannung!
Schwere Körperverletzungen oder Tod können erfolgen durch:

- Berühren von blanken oder abisolierten Adern, die unter Spannung stehen.
- Berührunggefährliche Eingänge des Geräts.

Beachten Sie im Umgang mit Ihrem Gerät und beim Wechseln der Batterie, vor Arbeitsbeginn:

- Die Anlage/das Gerät spannungsfrei schalten!
- Gegen Wiedereinschalten sichern!
- Spannungsfreiheit feststellen!
- Erden und Kurzschließen!
- Benachbarte, unter Spannung stehende Teile abdecken oder abschranken!

Nach einem Batteriewechsel erscheint auf dem Messgeräte-Display der Warnhinweis „**Bitte Zeit einstellen**“.



Abb. Warnhinweis „Bitte Zeit einstellen“

Konfigurieren Sie die Zeit (Datum, Uhrzeit), wie im Kap. „12.6 System“ auf Seite 52 beschrieben.

Für die Funktion Zählerstandgang des MID+ zertifizierten Messgeräts gilt:

Konfigurieren Sie die Zeit (Datum, Uhrzeit), wie im Kap. „12.6 System“ auf Seite 52 beschrieben. Bei einer Zeit-Umstellung von mehr als **31 Tagen** erscheint auf dem Geräte-Display folgende Warnung:

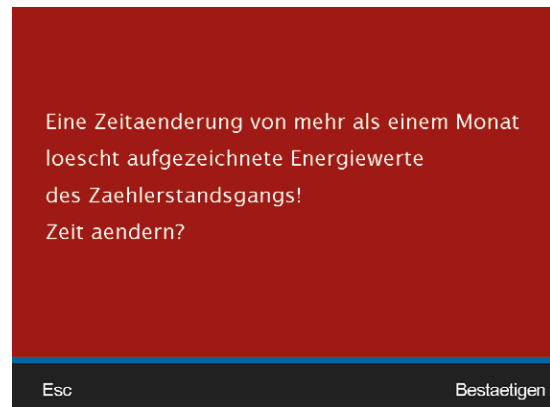


Abb. Warnung vor dem Löschen von Datensätzen

i INFORMATION

Eine Bestätigung der obigen Anzeige („Zeit ändern“), löscht alle gespeicherten Datensätze des Zählerstandgangs auf dem Messgerät!

Nach einem Batteriewechsel übernimmt das Messgerät die vom Benutzer eingestellte Uhrzeit (Datum) nach **90 Sekunden**. Somit kann der Benutzer innerhalb der 90 s Falscheingaben korrigieren. Ansonsten übernimmt das Gerät die Uhrzeit (Datum) sofort.

Die Uhrzeit (Datum) konfigurieren Sie einmalig mit Passworteingabe

- am Geräte-Display.
- in der Software GridVis®.

14.6 MID+ zertifiziertes Messgerät - Zählerstandgang-Anzeige

Nach dem Einstellen der Zeit am **UMG 96-PA-MID+** gelangen Sie wie folgt in die Zählerstandsanzeige des Messgeräts:

- Befinden Sie sich **nicht** im Startbildschirm, wechseln Sie durch Betätigen der Taste 2 (*Home*) in diese Ansicht.
- Öffnen Sie das Menü mit Taste 1 (*Menü*).
- Wählen Sie mit den Tasten 3 (▼) und 4 (▲) den Menüeintrag *Energie & MID* und bestätigen mit Taste 6 (*Enter*).
- Es erscheint ein Untermenü mit dem Eintrag *Zählerstandgang*.
- Wählen Sie mit den Tasten 3 (▼) und 4 (▲) den Menüeintrag *Zählerstandgang* und bestätigen mit Taste 6 (*Enter*).
- Es erscheint das Fenster *Zählerstandgang* mit den Einträgen
 - Status.
 - Zählerstand (der gelieferten und bezogenen Energie in kWh).
 - Datum und Uhrzeit (15 min Anzeige).

Zaehlerstandsg.		Ger-14	
Status	Zaehlerstand [kWh]	02.10.2019	
✓	Bez. 64750.57 Gel. 2.30	07:00	
✓	Bez. 64751.79 Gel. 2.30	07:15	
✓	Bez. 64753.05 Gel. 2.30	07:30	
✓	Bez. 64754.42 Gel. 2.30	07:45	
Menu		Home	Suche

Abb. Fenster Zählerstandgang mit gültigen Datensätzen

Bedeutung der Symbole in der Zählerstandsgang-Anzeige des Geräts:

Status	Beschreibung
	Gültiger (valider) Datensatz
	Manuelle Zeitumstellung erfolgt
	Zeit asynchron / nicht gestellt in den letzten 3 Tagen
	Ungültiger (invalid) Datensatz

Zaehlerstandsg.		UMG 96-PA-MID+	
Status	Zaehlerstand [kWh]	30.09.2020	
	Bez. Gel.	--	11:00
	Bez. Gel.	--	11:15
	Bez. Gel.	34.76 0.00	11:30
	Bez. Gel.	34.76 0.00	11:45

Abb. Beispiel Fenster Zählerstandsgang mit unterschiedlichen Symbolen im Status (Die Zeit für die Aufzeichnung des Zählerstandsgang wurde zwischen 11:30 und 11:45, am 30.09.2020 gestartet).

- Um am **UMG 96-PA-MID+** Zählerstände der bezogenen und gelieferten Energien abzurufen (Aufzeichnungen von bis zu 2 Jahren),
- Betätigen Sie Taste 6 (Suche).
 - Es erscheint das Fenster *Zählerstandsgang* mit der Anzeige *Zeitpunkt wählen*.

Zaehlerstandsg.		Ger-14	
Zeitpunkt waehlen			
Jahr	2020		
Monat	10		
Tag	2		
Stunde	08:00		

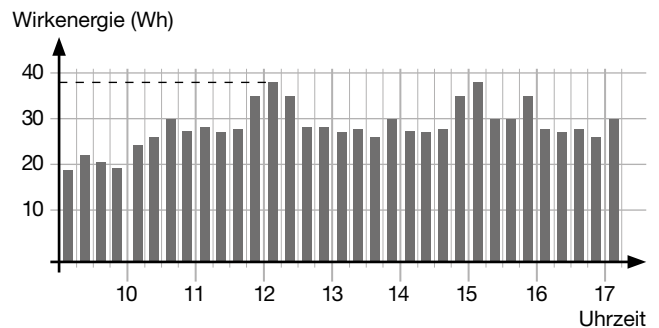
Abb. Fenster Zählerstandsgang „Zeitpunkt setzen“

- Wählen Sie mit den Tasten 3 (▼) und 4 (▲) den entsprechenden Zeit-Eintrag und bestätigen mit Taste 6.
- Ihr gewählter Zeit-Eintrag erscheint „gelb“ markiert.
- Wählen Sie Tasten 3 (▼) und 4 (▲) den Wert für Ihren Zeit-Eintrag (Jahr, Monat, Tag, Stunde).
- Bestätigen Sie Ihre Eingaben mit Taste 6.
- Anschließend erscheinen die Datensätze (gelieferter und bezogener Energien) der gewählten Zeitpunkte auf dem Geräte-Display.

14.7 Lastprofil

Die Visualisierung Ihres Lastgangs, ein sogenanntes Lastprofil, realisieren Sie mit der Software GridVis®. Dabei werden Zählerstände der Wirkenergie (bezogene und gelieferte) gegen bereits erfasste Wirkenergie-Messdaten verrechnet und die Differenz in einer Registrierperiode (in Deutschland = 15 min.) dargestellt.

Lastprofil Beispiel:



Verbrauchsmessung 12:00 Uhr: 558 Wh
 Verbrauchsmessung 11:45 Uhr: 520 Wh
 Differenz: **38 Wh**

14.8 Logbuch

Das Logbuch

- erfasst **Passwortänderungen, Änderungen der Strom- und Spannungswandlerverhältnisse** (CT und VT) und **Änderungen der Anschlussvarianten** (vgl. Kap. „12.4.2 Anschlussvariante“ auf S. 47).
- erfasst maximal 64 Änderungen mit der Aufzeichnung des jeweiligen Zählerstandes.
- erreichen Sie im MID-Fenster „Wirkenergie“ durch Drücken der Taste 6.

Logbuch		UMG96PA	
Zaehlerstand [kWh]		Aenderung	
Bez.	0.00	pr. CT von 5A	
Gel.	0.00	auf 10A	
Bez.	0.00		
Gel.	0.00		
Bez.	0.00		
Gel.	0.00		
Bez.	0.00		
Gel.	0.00		

Menu Home ▾ ▲

pr. CT ... primary current transformer
sec. CT ... secondary current transformer

i INFORMATION

Das MID+ zertifizierte Messgerät sperrt die Konfiguration von Passwörtern und Wandlerverhältnissen nach 64 Einträgen im Logbuch.

14.9 Passwort-Konfiguration

Die Konfiguration der MID-Geräte ist mit einem Passwort gesperrt. Für jede Änderung an der Geräte-Konfiguration benötigen Sie das Passwort.

i INFORMATION

- Notieren Sie Ihr Passwort und bewahren Sie es sicher auf!
- Ihr Gerät können Sie nur mit Passwort konfigurieren! Benachrichtigen Sie bei Verlust des Passworts den Janitza-Support!

- **Das MID+ zertifizierte Messgerät besitzt ab Werk das Passwort 10000.**
- **Aus rechtlichen Gründen lässt sich der Passwortschutz beim MID+ zertifizierten Messgerät nicht deaktivieren.**

- Nach 5-maliger Falscheingabe des Passworts sperrt das Gerät die Konfiguration für 10 Minuten.

Einstellbereiche: **00001 - 99999**
StandardEinstellung: **00000** (UMG 96-PA)
10000 (UMG 96-PA-MID+)

Die Einstellung des Passworts finden Sie im Kap. „Passwort einstellen“ auf Seite 53.

Eine zusätzliche Schutzmaßnahme ist das Sperren des Gerätes für 10 Minuten nach 5-maliger Falscheingabe des Passwortes.

14.10 Messwertanzeige Tarif

i INFORMATION

Das UMG 96-PA-MID verfügt über softwaregesteuerte Tarife, die **nicht MID-Konform** sind!

In der Anzeige *Tarif* des MID-Geräts erscheint bei nonkonformen Tarifen folgendes Symbol: **i**

Tarif		UMG96PA		
Tarif	Wirkenergie [kWh]	Blindenergie [kVAh]	Scheinenergie [kVAh]	
1	0	0	0	
2	0	10	10	
1 + 2	0	10	10	

Menu Home

Abb. Anzeige Summe (L1..L3) der Wirk-, Blind- und Scheinenergie beim MID-Gerät nach softwaregesteuertem Tarif (nicht geeicht - **i**).

14.11 Messgeräte-Abnahmeprotokoll

Bei der Installation von und bei Arbeiten an **MID+ zertifizierten Messgeräten** sorgt die am Messgerät arbeitende Person für die Anfertigung eines Messgeräte-Abnahmeprotokolls oder ggf. für Eintragungsergänzungen!

Vor der Inbetriebnahme sind zu überprüfen und gegebenenfalls zu korrigieren:

- Strom-, Spannungswandlerverhältnisse (siehe Seite 46).
- Uhrzeit, Datum (siehe Seite 52).

Das Messgeräte-Abnahmeprotokoll enthält Informationen zu Strom- und Spannungswandlerarten und deren Einstellungen (Wandlerverhältnisse, Datums- und Zeitangaben).

ACHTUNG

Das Geräte-Abnahmeprotokoll ist Voraussetzung für eine MID-konforme Nutzung des Messgeräts.

Liegt zu einem MID-konformen Messgerät kein oder ein fehlerhaftes Abnahmeprotokoll vor, können im Zweifelsfall, Messwerte des Gerätes als ungültig erklärt werden! Beachten Sie deshalb:

- **Das eingestellte Wandlerverhältnis und die Zeit direkt am Gerät überprüfen und im Geräte-Abnahmeprotokoll protokollieren.**
- **Das Gerät speichert korrekte Datensätze nur bei gestellter Zeit!**
- **Während der gesamten Lebensdauer der MID-Geräte das Geräte-Abnahmeprotokoll sicher aufbewahren und verfügbar halten!**

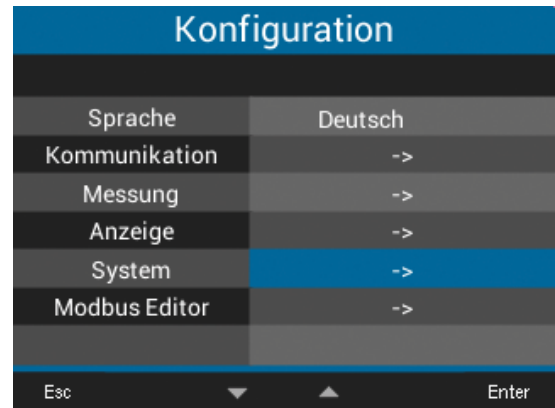


Abb. Die Zeit überprüfen Sie unter Menü Konfiguration > System > Zeit.

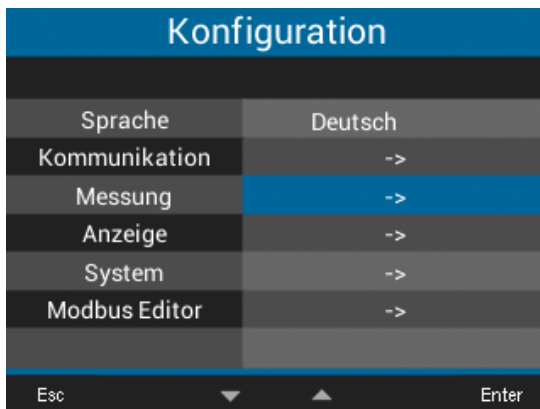


Abb. Die Messwandler überprüfen Sie unter Menü Konfiguration > Messung.

14.12 Zeitsynchronisation

Das Messgerät besitzt 3 Optionen der Zeitsynchronisation. Über

1. einen Zeitimpuls auf dem **digitalen Eingang 2** des Geräts (vgl. Kap. „13.14.1 Digitale Eingänge“ auf Seite 68).
2. das NTP-Protokoll eines Zeitserverns an der **Ethernet-Schnittstelle** (Gerät mit Modul und Verbindung zu einem Internet-PC mit installierter Software GridVis®).
3. die **RS485-Schnittstelle** (Modbus).

14.12.1 Digitaler Eingang 2

Die Konfiguration der Zeitsynchronisation über den digitalen Eingang 2 des Messgeräts erfolgt in der Software GridVis®.

Schließen Sie zuvor einen Zeitimpuls am digitalen Eingang 2 an, z.B. den EVU-Impuls oder einen GPS-Zeitgeber (Funkempfänger GPS, zum Empfang und Verarbeitung des GPS-Zeitsignals, erhältlich als Janitza-Zubehör).

14.12.2 Ethernet-Schnittstelle - Messgeräte mit Ethernet-Modul

Die Konfiguration der Zeitsynchronisation mit dem NTP-Zeitserver erfolgt in der Software GridVis®.

Dazu verbinden Sie Ihr Messgerät mit Modul über die Ethernet-Schnittstelle mit einem NTP-Server im Internet oder im lokalen Netzwerk.

- Aktivieren Sie in der Geräte-Konfiguration der Software GridVis® die Zeitsynchronisation via NTP (externer Zeitserver).
- Anschließend konfigurieren Sie die Zeitsynchronisation über einen NTP-Zeitserver, z.B der PTB (Physikalischen-Technischen Bundesanstalt):

- ptbtime1.ptb.de
- ptbtime2.ptb.de
- ptbtime3.ptb.de

14.12.3 RS485-Schnittstelle (Modbus)

Die Konfiguration der Zeitsynchronisation über die serielle Schnittstelle RS485 (Modbus) erfolgt in der Software GridVis®.

Dabei synchronisiert ein von der Software GridVis® gesendeter Zeitimpuls die Messgerätezeit.

14.12.4 Warnmeldung „Zeitsynchronisation“

Nach 3 Tagen ohne Zeitsynchronisation meldet das Messgerät im Display „Uhr nicht synchronisiert“. Nutzen Sie, wie im Kap. „14.12 Zeitsynchronisation“ beschrieben, eine der 3 Optionen um die Zeit zu synchronisieren!

Uhr nicht synchronisiert 13:37	
MID 2020	
Bezogen	0.057 kWh
Geliefert	0.006 kWh
Zeit	11.10.2020 13:38:23
S0 Imp/kWh: 10000	KI.B
Menu	Home
Alarme	Logbuch

Abb. Anzeige „Uhr nicht synchronisiert“

i INFORMATION

Nach 7 Tagen ohne Zeitsynchronisation erfasst das Gerät invalide Messdaten, d.h. diese Messdaten können z.B. bei einer Messung mit dem UMG-96-PA-MID+ nicht für eine EEG-Bilanzierung herangezogen werden!

15. Übersicht Messwertanzeigen

Menü (Übersicht)

Netzanalyse (Startbildschirm)

Übersicht UMG 96-PA				
	Spannung	Strom	Leistung	PF1
L1	223V	0.03A	0.00kW	ξ 1.00
L2	223V	0.03A	0.00kW	ξ 1.00
L3	223V	0.03A	0.00kW	ξ 1.00
L1..L3	50.06Hz	0.09A	0.00kW	ξ 1.00
Wirkenergie			Blindenergie ind.	
L1..L3		0.0kWh	0.0kvarh	

- Dreiphasen-Vierleitersystem** Anzeige von
- Spannung L1-N, L2-N, L3-N, Frequenz;
 - Strom L1, L2, L3 und Summe L1..L3;
 - Leistung L1, L2, L3 und Summe L1..L3;
 - Power-Faktor und Summe L1..L3;
 - Summe Wirk- und Blindenergie L1-L3

Übersicht UMG 96-PA				
	Spannung	Strom	Leistung	PF1
L1-L2	0V	0.000A	---	---
L2-L3	0V	0.000A	---	---
L3-L1	0V	0.000A	---	---
L1..L3	50.00Hz	0.000A	0.00kW	ξ 1.00
Wirkenergie			Blindenergie kap.	
L1..L3			-0.0kWh	0.0kvarh

- Dreiphasen-Dreileitersystem** Anzeige von
- Spannung L1-L2, L2-L3, L3-L1, Frequenz;
 - Strom L1, L2, L3 und vektorielle Summe L1..L3;
 - Summenwerte: Leistung; Power-Faktor; Wirk- und Blindenergie L1-L3

Übersicht UMG 96-PA				
	I	I max.	U	3 x P
L3	0.000A	0.000A	0V	-0.00kW
L3	0.000A	0.000A	0V	-0.00kW
L3	0.000A	0.000A	0V	0.00kW
	---	---	---	---
Frequenz				
L3	50.00Hz			

- Drei symmetrisch belastete Netze**
3 x L3 (3p1w): Anzeige von
- Strom, Maximalstrom und Spannung je Netz
 - Leistung je Netz (mit Faktor 3 multipliziert)
 - Frequenz

i INFORMATION

Der Startbildschirm zeigt in der Anschlussvariante 3p1w (3 x L3) korrekte Messwerte an.

Andere Displayanzeigen sind nicht für diese Anschlussvariante ausgelegt und können invalide Messwerte zeigen. Dies betrifft vor allem folgende Menüs bzw. Anzeigen:

- Spannung > Zeigerdiagramm
- Leistung (Wirk-, Blind- und Scheinleistung)
- Energie (Wirk-, Blind- und Scheinenergie, Tarif)
- Verbrauchsübersicht
- Schleppzeiger

Menü (Spannung)



Spannung L-N

Spannung UMG96PA-1005			
	Messwert	Minimum	Maximum
L1-N	223.2V	1.7V	223.5V
L2-N	223.1V	1.7V	223.4V
L3-N	223.2V	1.7V	223.5V

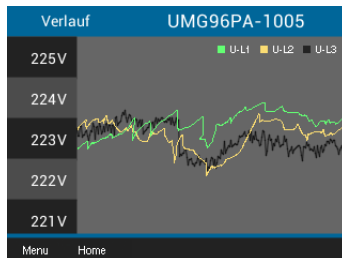
Anzeige von Spannung L1-N, L2-N, L3-N und deren Min- / Maxwerte

Spannung L-L

Spannung UMG96PA-1005			
	Messwert	Minimum	Maximum
L1-L2	1.3V	0.1V	223.8V
L2-L3	2.0V	0.1V	223.7V
L1-L3	0.0V	0.0V	0.0V

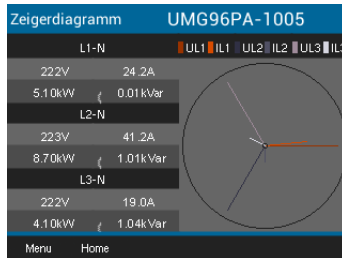
Anzeige von Spannung L1-L2, L2-L3, L1-L3 und deren Min- / Maxwerte

Verlauf



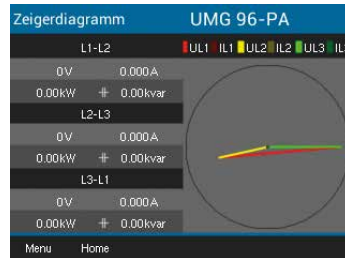
Anzeige von Spannungsverlauf von L1-N, L2-N, L3-N

Zeigerdiagramm (Stern)
(Dreiphasen-Vierleitersystem)



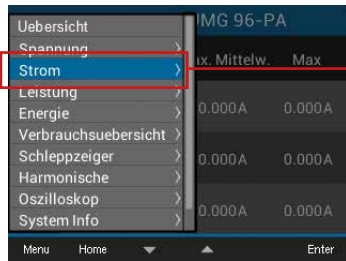
Anzeige von Spannungsverlauf von L1-N, L2-N, L3-N

Zeigerdiagramm (Dreieck)
(Dreiphasen-Dreileitersystem)



Anzeige von Spannungsverlauf von L1-L2, L2-L3, L3-L1

Menü (Strom)



Strom

Strom UMG96PA-1005				
	Messwert	Max.	Mittelw.	Maximum
L1	0.03 A	0.0A	0.0A	0.0A
L2	0.03 A	0.0A	0.0A	0.0A
L3	0.02 A	0.0A	0.0A	0.0A

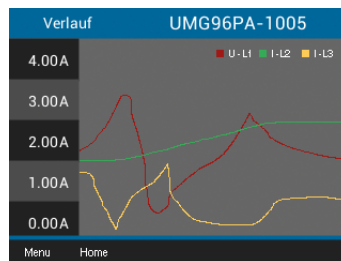
Anzeige von Strom L1, L2, L3 und deren Min- / Maxwerte

THD-I

THD I UMG96PA-1005			
	Messwert	Minimum	Maximum
L1	16.19%	15.84%	16.43%
L2	16.19%	15.78%	16.46%
L3	16.23%	15.82%	16.41%

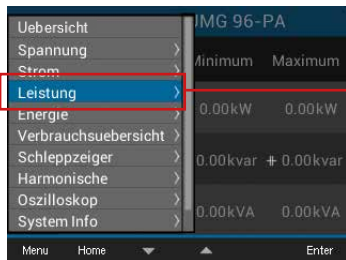
Anzeige von Verzerrungsfaktoren für den Strom (THD-I) L1, L2, L3 und deren Min- / Maxwerte

Verlauf



Anzeige des Stromverlaufs L1, L2, L3

Menü (Leistung)



Summe Leistungen

Leistung UMG96PA-1005			
	Messwert	Min.	Max.
P	-0.1 W	-0.1 W	0.1 W
Q	19.6 VAr	0.0 VAr	19.7 VAr
S	19.9 VA	0.1 VA	23.1 VA

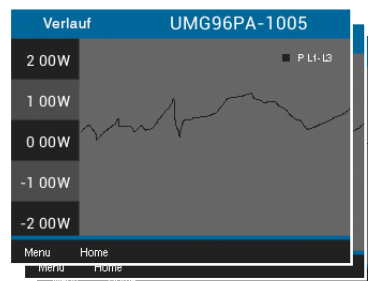
Anzeige von Summe (L1..L3) von Wirk-, Blind-, Scheinleistung und deren Min-/Maxwerte

Wirk- / Blind- / Scheinleistung
(Nur Dreiphasen-Vierleitersystem)

Wirkleistung UMG96PA-1005			
	Messwert	Min.	Max.
L1	-0.0 W	-0.0 W	0.5 W
L2	-0.0 W	-0.5 W	0.0 W
L3	-0.0 W	-0.0 W	0.0 W

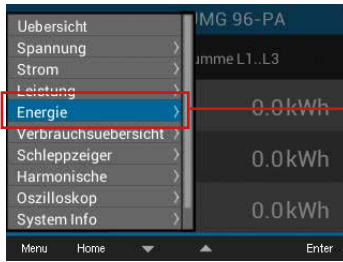
Anzeige von Leistungswerten (Wirk-, Blind- oder Scheinleistung) L1-N, L2-N, L3-N und deren Min-/Maxwerte

Verlauf Wirk- / Blind- / Scheinleistung



Anzeige des Verlaufs von Wirk-, Blind-, oder Scheinleistung (Summe L1..L3)

Menü (Energie)



Wirk-, Blind-, Scheinenergie

Wirkenergie UMG96PA-1005	
Summe L1..L3	
Gesamt	0.0 kWh
Bezogen	0.0 kWh
Geliefert	0.0 kWh

Anzeige Summe (L1..L3) der Wirk-, Blind- und Scheinenergie

Tarif

Tarif UMG96PA-1005			
Tarif	Wirkenergie [kWh]	Blindenergie [kVAh]	Scheinenergie [kVAh]
1	0	0	0
2	0	10	10
1 + 2	0	10	10

Anzeige der Summe (L1..L3) der Wirk-, Blind- und Scheinenergie nach Tarifen

UMG 96-PA-MID+ (Energie & MID)



MID-Wirkenergie (Startbildschirm), Blind- und Scheinenergie

Wirkenergie UMG 96-PA-MID+	
MID 2021	
Bezogen	0.057 kWh
Geliefert	0.006 kWh
Zeit	07.10.2021 11:05:17
S0 Imp/kWh:	10000 Kl.B

Anzeige Summe (L1..L3) der Wirkenergie nach MID, Blind- und Scheinenergie

Tarif - MID-nonkonform ⓘ

Tarif UMG96PA			
Tarif ⓘ	Wirkenergie [kWh]	Blindenergie [kVAh]	Scheinenergie [kVAh]
1	0	0	0
2	0	10	10
1 + 2	0	10	10

Anzeige der Summe (L1..L3) der Wirk-, Blind- und Scheinenergie beim MID+ zertifizierten Messgerät nach softwaregesteuertem Tarif (nicht geeicht ⓘ).

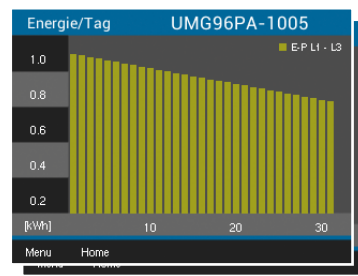
Zählerstandsg. UMG 96-PA-MID+			
Status	Zählerstand [kWh]	30.09.2019	
⊗	Bez. Gel.	--	11:00
⊗	Bez. Gel.	--	11:15
⊗	Bez. Gel.	34.76	11:30
⊗	Bez. Gel.	0.00	11:45

Anzeige Zählerstandsgang mit den viertelstündlich gespeicherten Energiewerten (Bezogen/Geliefert)

Menü (Verbrauchsuebersicht)

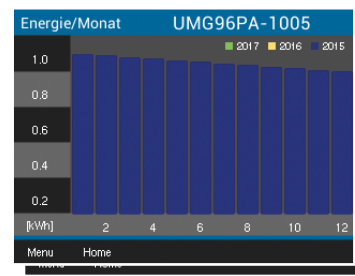


Wirk-, Blind-, Scheinenergie / Täglich



Anzeige der Wirk-, Blind- oder Scheinenergie „Täglich“ (pro Tag des laufenden Monats)

Wirk-, Blind-, Scheinenergie / Monatlich

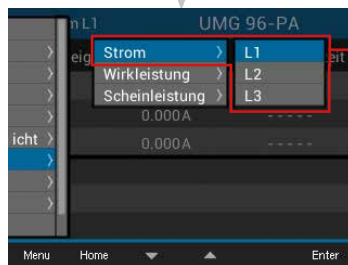


Anzeige der Wirk-, Blind- oder Scheinenergie „Monatlich“ (pro Monat der letzten drei Jahre)

Menü (Schleppzeiger)



Strom

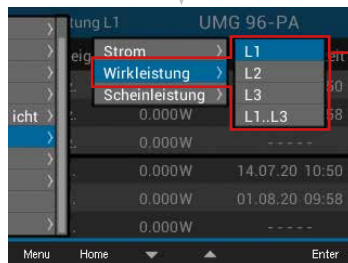


Strom L1, L2, L3

Strom L1 UMG 96-PA			
Schleppzeiger	Messwert	Datum & Uhrzeit	
1.	5.033A	27.07.20	11:38
2.	4.158A	27.07.20	11:40
3.	3.825A	27.07.20	11:37

Schleppzeiger-Anzeige der Ströme L1, L2 und L3 mit den 3 Maximalwerten und Zeitstempel.

Wirkleistung



Wirkleistung (Bez. und Gel.) L1, L2, L3

Wirkleistung L1 UMG 96-PA			
Schleppzeiger	Messwert	Datum & Uhrzeit	
1. Bez.	1395W	14.07.20	10:50
2. Bez.	1188W	01.08.20	09:58
3. Bez.	0.000W	----	----
1. Gel.	395W	14.07.20	10:50
2. Gel.	270W	01.08.20	09:58
3. Gel.	0.000W	----	----

Schleppzeiger-Anzeige der Wirkleistungen L1, L2 und L3 (Bez. und Gel.) mit den 3 Maximalwerten und Zeitstempel.

Wirkleistung Summe (Bez. und Gel.) L1..L3

Wirkleistung Σ UMG 96-PA			
Schleppzeiger	Messwert	Datum & Uhrzeit	
1. Bez.	3487W	27.07.20	11:38
2. Bez.	2886W	27.07.20	11:40
3. Bez.	2201W	27.07.20	11:37
1. Gel.	1395W	27.07.20	11:43
2. Gel.	1395W	27.07.20	11:44
3. Gel.	1188W	27.07.20	11:42

Schleppzeiger-Anzeige der Wirkleistung Summe L1..L3 (Bez. und Gel.) mit den 3 Maximalwerten und Zeitstempel.

Scheinleistung



Scheinleistung L1, L2, L3

Scheinleis. L1 UMG 96-PA			
Schleppzeiger	Messwert	Datum & Uhrzeit	
1.	739VA	27.07.20	11:38
2.	818VA	27.07.20	11:40
3.	737VA	27.07.20	11:37

Schleppzeiger-Anzeige der Scheinleistungen L1, L2 und L3 mit den 3 Maximalwerten und Zeitstempel.

Scheinleistung Summe L1..L3

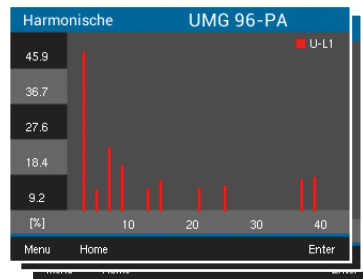
Scheinleist. Σ UMG 96-PA			
Schleppzeiger	Messwert	Datum & Uhrzeit	
1.	3487VA	27.07.20	11:38
2.	2886VA	27.07.20	11:40
3.	2201VA	27.07.20	11:37

Schleppzeiger-Anzeige der Scheinleistung Summe L1..L3 mit den 3 Maximalwerten und Zeitstempel.

Menü (Harmonische)

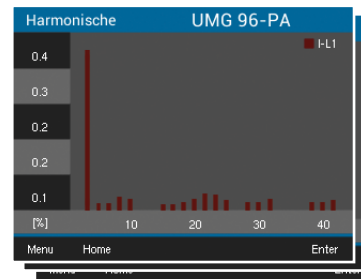


Spannung L1 / L2 / L3



Anzeige der Harmonischen bis zur 40. (Spannung L1, L2, L3)

Strom L1 / L2 / L3

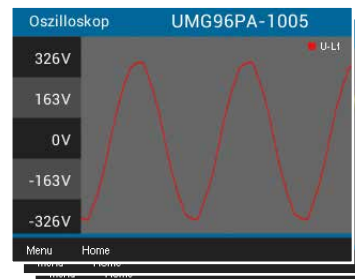


Anzeige der Harmonischen bis zur 40. (Strom L1, L2, L3)

Menü (Oszilloskop)

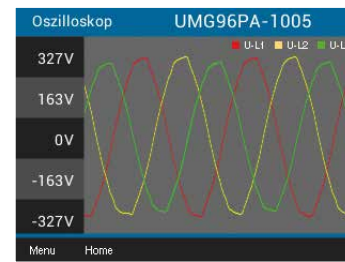


Spannung L1 / L2 / L3



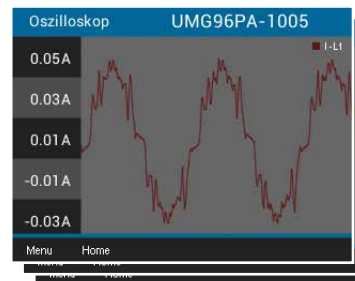
Anzeige Oszillogramm der Spannung L1, L2 oder L3

Spannung L1..L3



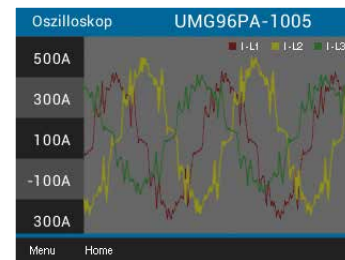
Anzeige Oszillogramm der Spannungen L1, L2 und L3

Strom L1 / L2 / L3



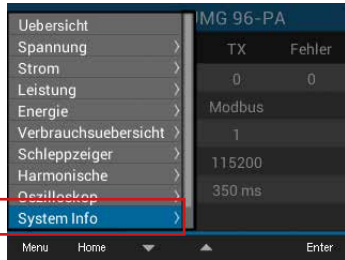
Anzeige Oszillogramm der Ströme L1, L2 oder L3

Strom L1..L3

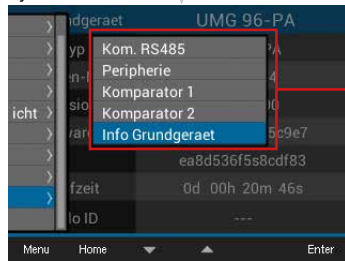


Anzeige Oszillogramm der Ströme von L1, L2 und L3

Menü (System Info)



Untermenü System Info



Kom. RS485

Kom. RS485		UMG 96-PA	
	RX	TX	Fehler
RS485	0	0	0
RS485 Modus	Modbus		
Geraete Adresse	1		
Baudrate	115200		
Timeout	350 ms		

Menu Home

Anzeige von empfangenen (RX), gesendeten (TX) und fehlerhaften Datenpakete, RS485-Modus, Geräteadresse, Baudrate und Timeout.

Peripherie

Peripherie		UMG 96-PA		
I/O	Nr. 1	Nr. 2	Nr. 3	
Digital in	LOW	LOW	LOW	
Digital out	LOW	HIGH	LOW	
Analog out		0.0mA		

Menu Home

Anzeige der Zustände der digitalen Ein- und Ausgänge, Wert des analogen Ausgangs.

Komparator 1

Komparator 1		UMG 96-PA	
Nr. 1	1.00V	0.00V	416499
Nr. 2	2.00V	0.00V	416432
Nr. 3	3.00V	0.00V	416369
			AND 0

Menu Home

Anzeige von Grenzwert, Istwert, Vergleicherdauerzeit, Logik und Status.

Komparator 2

Komparator 2		UMG 96-PA	
Nr. 1	0.00	0.00	0
Nr. 2	0.00	0.00	0
Nr. 3	0.00	0.00	0
			OR 0

Menu Home

Anzeige von Grenzwert, Istwert, Vergleicherdauerzeit, Logik und Status.

Info Basisgerät

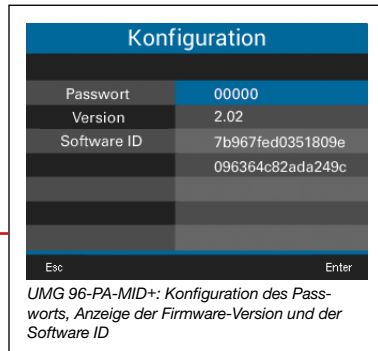
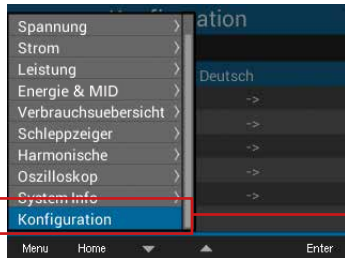
Info Grundgeraet		UMG 96-PA	
Typ	UMG 96-PA		
Serien-Nr.	43001234		
Version	3.10 / 3.10		
Software ID	54e134f86a75c9e7		
	ea8d536f5s8cdf83		
Laufzeit	0d 00h 00m 20s		
Malo ID	---		

Menu Home

Gerätetyp, Seriennummer, Version der Firmware, Software ID, Laufzeit und Malo ID (für MID-Geräte).

15.1 Konfigurationsanzeige MID+ zertifiziertes Messgerät

Menü (Konfiguration)



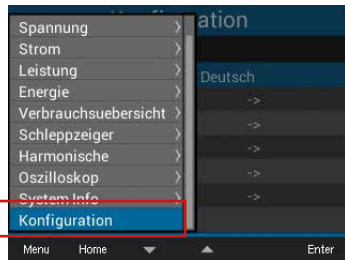
HINWEIS

Die Konfiguration des **UMG 96-PA-MID+** ist mit einem Passwort gesperrt (Standardeinstellung **10000**). Um in die Geräte-Konfiguration zu gelangen und für jede Konfigurationsänderung, benötigen Sie das Passwort (vgl. „14.9 Passwort-Konfiguration“ auf Seite 89 und „Passwort einstellen“ auf Seite 53). Die weiterführende Konfiguration verläuft, wie im Kap. „15.2 Konfigurationsanzeige UMG 96-PA“ auf Seite 100 beschrieben.



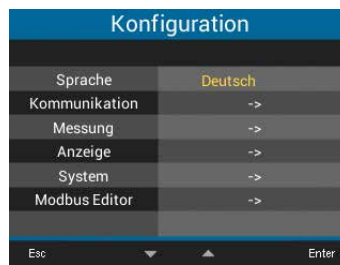
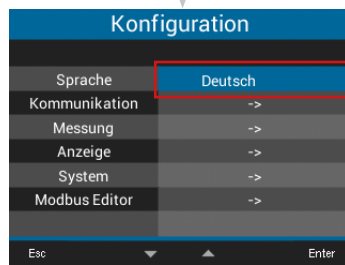
15.2 Konfigurationsanzeige UMG 96-PA

Menü (Konfiguration)

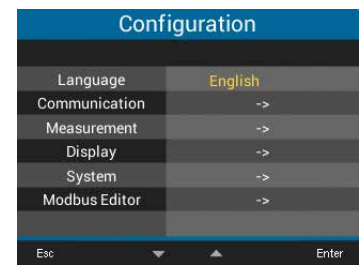


Informationen zu den Einträgen im Fenster Konfiguration siehe Kap. „12. Konfiguration“ auf Seite 44

Sprache

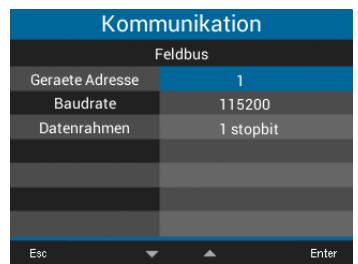
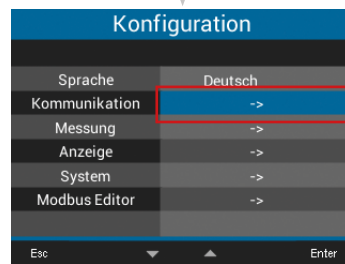


Einstellung Sprache Deutsch.



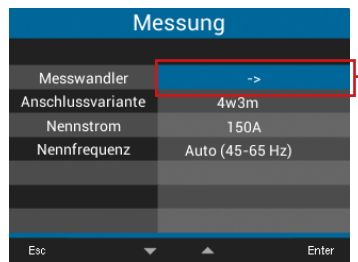
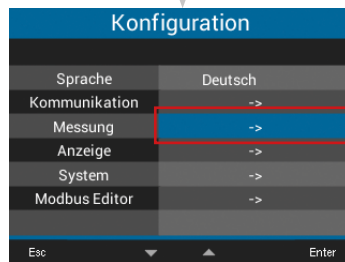
Einstellung Sprache Englisch.

Kommunikation

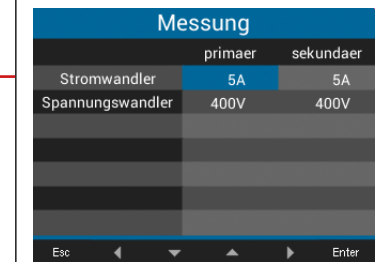


Feldbus-Einstellungen Geräteadresse, Baudrate und Datenrahmen.

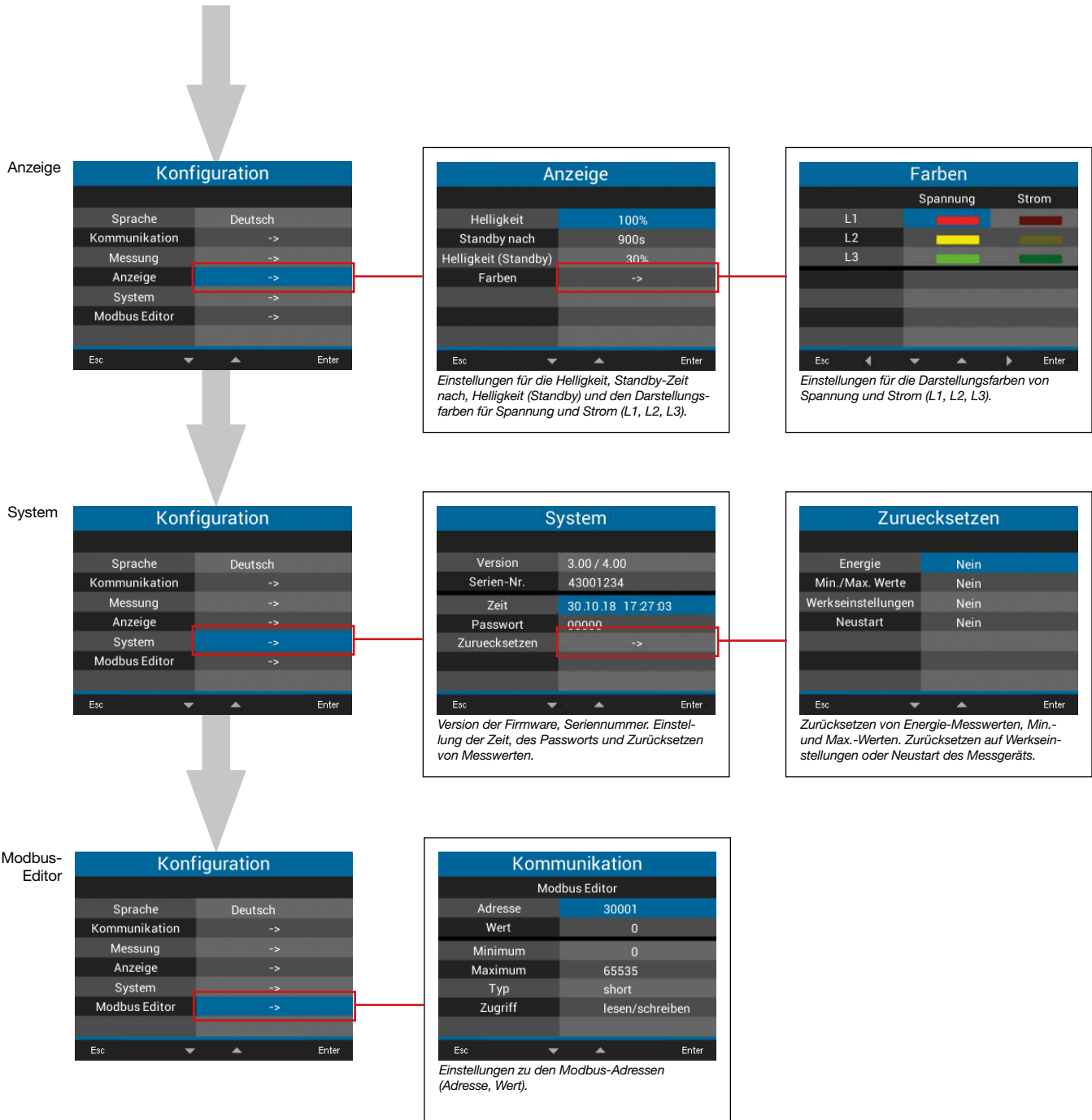
Messung



Einstellungen der Messwandler, der Anschlussvariante, des Nennstroms und der Nennfrequenz.



Einstellung der Strom- und Spannungswandler (primär und sekundär).



16. Service und Wartung

Das Gerät wird vor der Auslieferung verschiedenen Sicherheitsprüfungen unterzogen und mit einem Siegel gekennzeichnet. Wird ein Gerät geöffnet, so müssen die Sicherheitsprüfungen wiederholt werden. Eine Gewährleistung wird nur für ungeöffnete Geräte übernommen.

16.1 Instandsetzung und Kalibrierung

Instandsetzung und Kalibrierung des Geräts nur vom Hersteller oder einem akkreditierten Labor durchführen lassen! Der Hersteller empfiehlt alle 5 Jahre eine Kalibrierung des Geräts!

! WARNUNG

Warnung vor unerlaubten Manipulationen oder unsachgemäße Verwendung des Geräts.

Das Öffnen, Zerlegen oder unerlaubtes Manipulieren des Geräts, das über die angegebenen mechanischen, elektrischen oder anderweitigen Betriebsgrenzen hinausgeht, kann zu Sachschaden oder Verletzungen bis hin zum Tod führen.

- **Nur elektrotechnisch qualifiziertes Personal darf an Geräten und deren Komponenten, Baugruppen, Systemen und Stromkreisen arbeiten!**
- **Verwenden Sie Ihr Gerät oder Komponente stets so, wie in der zugehörigen Dokumentation beschrieben.**
- **Senden Sie bei erkennbaren Beschädigungen, auch zur Instandsetzung und zur Kalibrierung, das Gerät zurück an den Hersteller!**

16.2 Frontfolie und Display

Bitte beachten Sie bei der Pflege und Reinigung der Frontfolie und des Displays:

i INFORMATION

Sachschaden durch falsche Pflege und Reinigung des Geräts.

Die Verwendung von Wasser oder anderen Lösungsmitteln, wie z.B. denaturiertem Alkohol, Säuren, säurehaltige Mittel für die Frontfolie oder das Display, können das Gerät beim Reinigen beschädigen oder zerstören. Wasser kann z.B. in Geräte-Gehäuse eindringen und das Gerät zerstören.

- **Reinigen Sie das Gerät, die Frontfolie oder das Display mit einem weichen Tuch.**
- **Benutzen Sie bei starker Verschmutzung ein mit klarem Wasser angefeuchtetes Tuch.**
- **Reinigen Sie die Frontfolie und das Display, z.B. Fingerabdrücke, mit einem speziellen LCD-Reiniger und einem fusselfreien Tuch.**
- **Verwenden Sie keine Säuren oder säurehaltige Mittel zum Reinigen der Geräte.**

16.3 Service

Für Fragen, die in diesem Handbuch nicht beantwortet oder beschrieben werden, wenden Sie sich an den Hersteller. Für die Bearbeitung von Fragen unbedingt folgende Angaben bereit halten:

- Gerätebezeichnung (siehe Typenschild)
- Seriennummer (siehe Typenschild)
- Software Release (siehe Systemanzeige)
- Messspannung und Versorgungsspannung
- Genaue Fehlerbeschreibung.

16.4 Gerätejustierung

Vor der Auslieferung justiert der Hersteller die Geräte. Eine Nachjustierung ist bei Einhaltung der Umgebungsbedingungen nicht notwendig.

16.5 Firmware-Update

Für ein Firmware-Update, verbinden sie Ihr Gerät mit einem Computer und greifen Sie über die **Software GridVis®** darauf zu:

- Öffnen Sie den Firmware Update-Assistenten über einen Klick auf „Gerät aktualisieren“ im Menü „Extras“.
- Wählen Sie Ihre Update-Datei und führen Sie das Update durch.

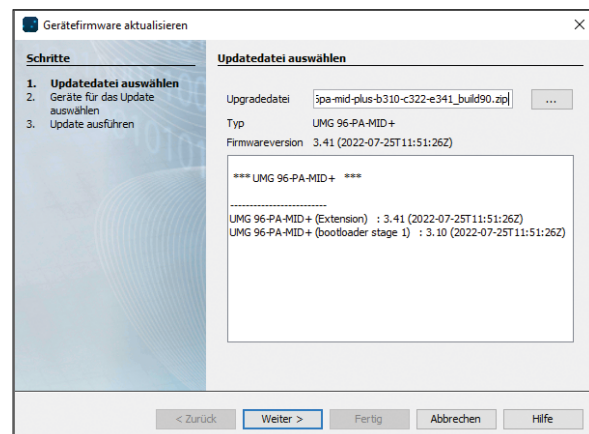


Abb. Geräte-Firmware aktualisieren in der Software GridVis®

i INFORMATION

Aufgrund der gesetzlichen Vorschriften ist ein Firmware-Update bei **MID+ zertifizierten Geräten** nur bedingt möglich.

Voraussetzung ist mindestens Seriennummer 4901/2040 (Firmware 3.23).

16.6 Uhr/Batterie

Die Versorgungsspannung versorgt die interne Uhr des Messgeräts. Fällt die Versorgungsspannung aus, übernimmt die Batterie die Spannungsversorgung der Uhr. Die Uhr liefert Datum und Zeitinformationen für z.B. Aufzeichnungen und Min.- und Max.-Werte.

INFORMATION


Das Gerät

- speichert korrekte Datensätze nur bei gestellter Zeit!
- stellt bei getrennter Versorgungsspannung und gleichzeitiger Batterie-Entleerung oder nach Batterie-Wechsel die Zeit auf Werkseinstellung und gilt somit als „nicht gestellt“.

Die Lebenserwartung der Batterie beträgt bei einer Lagertemperatur von +45°C mindestens 5 Jahre. Die typische Lebensdauer der Batterie beträgt 8 bis 10 Jahre.

Ein Batteriewechsel erfolgt über den Batterieeinschub auf der Geräte-Unterseite. **Achten Sie beim Batteriewechsel auf den korrekten Batterietyp und die richtige Polarität** (Pluspol zeigt zur Geräterückseite; Minuspol zeigt zur Gerätefront)!

Beim Batteriewechsel beachten:

 WARNUNG
<p>Verletzungsgefahr durch elektrische Spannung! Schwere Körperverletzungen oder Tod können erfolgen durch:</p> <ul style="list-style-type: none"> · Berühren von blanken oder abisolierten Adern, die unter Spannung stehen. · Berührungsgefährliche Eingänge des Geräts. <p>Beachten Sie im Umgang mit Ihrem Gerät und beim Wechseln der Batterie, vor Arbeitsbeginn:</p> <ul style="list-style-type: none"> · Die Anlage/das Gerät spannungsfrei schalten! · Gegen Wiedereinschalten sichern! · Spannungsfreiheit feststellen! · Erden und Kurzschließen! · Benachbarte, unter Spannung stehende Teile abdecken oder abschränken!

INFORMATION

Fett oder Schmutz auf den Kontaktflächen bildet einen Übergangswiderstand, der die Lebensdauer der Batterie verkürzt. Fassen Sie die Batterie nur an den Rändern an.

17. Vorgehen im Fehlerfall

Fehlermöglichkeit	Ursache	Abhilfe
Keine Anzeige	Externe Sicherung für die Versorgungsspannung hat ausgelöst.	Sicherung ersetzen.
Keine Stromanzeige	Messspannung nicht angeschlossen.	Messspannung anschließen.
	Messstrom nicht angeschlossen.	Messstrom anschließen.
Angezeigter Strom ist zu groß oder zu klein.	Strommessung in der falschen Phase.	Anschluss überprüfen und ggf. korrigieren.
	Stromwandlerfaktor falsch programmiert.	Stromwandler-Übersetzungsverhältnis am Stromwandler ablesen und programmieren.
	Der Stromscheitelwert am Messeingang wurde durch Stromüberschwingungen überschritten.	Stromwandler mit einem größeren Stromwandler-Übersetzungsverhältnis einbauen.
	Der Strom am Messeingang wurde unterschritten.	Stromwandler mit einem kleineren Stromwandler-Übersetzungsverhältnis einbauen.
Angezeigte Spannung ist zu klein oder zu groß.	Messung in der falschen Phase.	Anschluss überprüfen und ggf. korrigieren.
	Spannungswandler falsch programmiert.	Spannungswandler-Übersetzungsverhältnis am Spannungswandler ablesen und programmieren.
Angezeigte Spannung ist zu klein.	Messbereichsüberschreitung.	Spannungswandler verwenden.
	Der Spannungsscheitelwert am Messeingang wurde durch Oberschwingungen überschritten.	Achtung! Es muss sichergestellt sein, dass die Messeingänge nicht überlastet werden.
Phasenverschiebung ind/kap.	Strompfad ist dem falschen Spannungspfad zugeordnet.	Anschluss überprüfen und ggf. korrigieren.
Wirkleistung Bezug / Lieferung ist vertauscht.	Mindestens ein Stromwandleranschluss ist vertauscht.	Anschluss überprüfen und ggf. korrigieren.
	Ein Strompfad ist dem falschen Spannungspfad zugeordnet.	Anschluss überprüfen und ggf. korrigieren.
Wirkleistung zu klein oder zu groß.	Das programmierte Stromwandler-Übersetzungsverhältnis ist falsch.	Stromwandler-Übersetzungsverhältnis am Stromwandler ablesen und programmieren
	Der Strompfad ist dem falschen Spannungspfad zugeordnet.	Anschluss überprüfen und ggf. korrigieren.
	Das programmierte Spannungswandler-Übersetzungsverhältnis ist falsch.	Spannungswandler-Übersetzungsverhältnis am Spannungswandler ablesen und programmieren.
Ein Ein-/Ausgang reagiert nicht.	Der Ein-/Ausgang wurde falsch programmiert.	Programmierung überprüfen und ggf. korrigieren.
	Der Ein-/Ausgang wurde falsch angeschlossen.	Anschluss überprüfen und ggf. korrigieren.
Anzeige „Messbereichsüberschreitung“	Es liegt eine Überschreitung des Messbereiches vor	Anschluss überprüfen und ggf. korrigieren. Strom-/Spannungswandler-Übersetzungsverhältnis korrigieren.
Keine Verbindung zum Gerät.	RS485 - Falsche Geräteadresse. - Unterschiedliche Bus-Geschwindigkeiten (Baudrate) und / oder Datenrahmen - Falsches Protokoll. - Terminierung fehlt.	- Geräteadresse korrigieren. - Geschwindigkeit (Baudrate) korrigieren. - Datenrahmen korrigieren. - Protokoll korrigieren. - Bus mit Abschlusswiderstand abschließen.
MID-Messgerät: Änderungen von Passwort oder Wandlerverhältnissen nicht möglich.	Logbuch-Sperrung nach 64 Einträgen	Support des Herstellers benachrichtigen!
Trotz obiger Maßnahmen funktioniert das Gerät nicht.	Gerät defekt.	Gerät und Fehlerbeschreibung zur Überprüfung an den Hersteller senden.

18. Technische Daten

Allgemein	
Nettogewicht (mit aufgesetzten Steckverbindern)	ca. 250 g (0.55 lb)
Verpackungsgewicht (inkl. Zubehör)	ca. 500 g (1.1 lb)
Batterie	Typ Lithium CR2032, 3 V (Zulassung nach UL 1642)
Datenspeicher	8 MB
Lebensdauer der Hintergrundbeleuchtung	40000 h (Hintergrundbeleuchtung reduziert sich über diese Dauer auf ca. 50%)
Schlagfestigkeit	IK07 nach IEC 62262

Transport und Lagerung	
Die folgenden Angaben gelten für Geräte, die in der Originalverpackung transportiert bzw. gelagert werden.	
Freier Fall	1 m (39.37 in)
Temperatur	-25 °C (-13 °F) bis +70 °C (158 °F)
Relative Luftfeuchtigkeit (nicht kondensierend)	0 bis 90% RH

Umgebungsbedingungen im Betrieb	
Gerät wettergeschützt und ortsfest einsetzen. Schutzklasse II nach IEC 60536 (VDE 0106, Teil 1).	
Bemessungstemperaturbereich	-10 °C (14 °F) .. +55 °C (131 °F)
Relative Luftfeuchtigkeit (nicht kondensierend)	0 bis 75 % RH
Betriebshöhe	0 .. 2000 m (1.24 mi) über NN
Verschmutzungsgrad	2
Einbaulage	beliebig
Lüftung	keine Fremdbelüftung erforderlich.
Fremdkörper- und Wasserschutz	
- Front	IP40 nach EN60529
- Rückseite	IP20 nach EN60529
- Front mit Dichtung	IP54 nach EN60529

Versorgungsspannung		
Option 230 V	Nennbereich	AC 90 V - 277 V (50/60 Hz) oder DC 90 V - 250 V, 300 V CATIII
	Leistungsaufnahme	max. 4,5 VA / 2 W
Option 24 V *	Nennbereich	AC 24 V - 90 V (50/60Hz) oder DC 24 V - 90 V, 150 V CATIII
	Leistungsaufnahme	max. 4,5 VA / 2 W
Arbeitsbereich	+-10% vom Nennbereich	
Interne Sicherung, nicht austauschbar	Typ T1A / 250 V DC / 277 V AC gemäß IEC 60127	
Empfohlene Überstromschutzeinrichtung für den Leitungsschutz (Zulassung nach UL)	Option 230 V: 6 - 16 A (Char. B) Option 24 V *: 1 - 6 A (Char. B)	

* Die Option 24 V gilt nur für das UMG 96-PA!

Spannungsmessung	
Dreiphasen 4-Leitersysteme mit Nennspannungen bis	417 V / 720 V (+-10%) nach IEC 347 V / 600 V (+-10%) nach UL MID: siehe Tabelle „Technische Daten für das MID+ zertifizierte Messgerät“ auf Seite 108.
Dreiphasen 3-Leitersysteme mit Nennspannungen bis	600 V (+-10%)
Einphasen 2-Leitersystem mit Nennspannungen bis	480 V (+-10%)
Überspannungskategorie	600 V CAT III
Bemessungsstoßspannung	6 kV
Absicherung der Spannungsmessung	1 - 10 A Auslösecharakteristik B (mit IEC-/UL-Zulassung)
Messbereich L-N	0 ¹⁾ .. 600 V _{rms} (max. Überspannung 800 V _{rms})
Messbereich L-L	0 ¹⁾ .. 1040 V _{rms} (max. Überspannung 1350 V _{rms})
Auflösung	0,01 V
Crest-Faktor	2,45 (bezogen auf den Messbereich)
Impedanz	3 MΩ/Phase
Leistungsaufnahme	ca. 0,1 VA
Abtastfrequenz	8,13 kHz
Frequenz der Grundschiwingung - Auflösung	45 Hz .. 65 Hz 0,01 Hz
Fourier-Analyse	1. - 40. Oberschwingung

- 1) Das Gerät ermittelt Messwerte nur, wenn am Spannungsmesseingang V1 eine Spannung L1-N von größer 20 Veff (4-Leitermessung) oder eine Spannung L1-L2 von größer 34 Veff (3-Leitermessung) anliegt.

Strommessung	
Nennstrom	5 A
Messbereich	0,005 .. 6 A _{rms}
Crest-Faktor	2 (bez. auf 6 A _{rms})
Überspannungskategorie	300 V CAT II
Bemessungsstoßspannung	2,5 kV
Leistungsaufnahme	ca. 0,2 VA (Ri=5 mΩ)
Überlast für 1 Sek.	60 A (sinusförmig)
Auflösung	0,1 mA (Display 0,01 A)
Abtastfrequenz	8,13 kHz
Fourier-Analyse	1. - 40. Oberschwingung

Serielle Schnittstelle	
RS485 - Modbus RTU/Slave	9,6 kbps, 19,2 kbps, 38,4 kbps, 57,6 kbps, 115,2 kbps

Digitale Ausgänge	
3 digitale Ausgänge, Halbleiterrelais, nicht kurzschlussfest.	
Schaltspannung	max. 33 V AC, 40 V DC
Schaltstrom	max. 50 mA _{eff} AC/DC
Reaktionszeit	ca. 200 ms
Impulsausgang	max. 50 Hz (Energie-Impulse)

Den digitalen Ausgang 1 (Klemme 21/22) des **UMG 96-PA-MID+** belegt der Messwert Wirkenergie (Bezogen/Geliefert)!

Digitale Eingänge	
3 digitale Eingänge, Halbleiterrelais, nicht kurzschlussfest.	
Maximale Zählerfrequenz	20 Hz
Eingangssignal liegt an	18 V .. 28 V DC (typisch 4 mA)
Eingangssignal liegt nicht an	0 .. 5 V DC, Strom kleiner 0,5 mA

Leitungslänge (digitale Ein-/Ausgänge)	
bis 30 m (32,81 yd)	nicht abgeschirmt
größer 30 m (32,81 yd)	abgeschirmt

Analoger Ausgang	
Externe Versorgung	max. 33 V
Strom	0 .. 20 mA
Update-Zeit	1 s
Bürde	max. 300 Ω
Auflösung	10 Bit

Anschlussvermögen der Klemmstellen (Versorgungsspannung)	
Anschließbare Leiter. Pro Klemmstelle nur einen Leiter anschließen!	
Eindrätige, mehrdrätige, feindrätige	0,2 - 4,0 mm ² , AWG 28-12
Aderendhülsen (nicht isoliert)	0,2 - 2,5 mm ² , AWG 26-14
Aderendhülsen (isoliert)	0,2 - 2,5 mm ² , AWG 26-14
Anzugsdrehmoment	0,4 - 0,5 Nm (3.54 - 4.43 lbf in)
Abisolierlänge	7 mm (0.2756 in)

Anschlussvermögen der Klemmstellen (Spannungsmessung)	
Anschleißbare Leiter. Pro Klemmstelle nur einen Leiter anschließen!	
Eindrätige, mehrdrätige, feindrätige	0,2 - 4,0 mm ² , AWG 28-12
Aderendhülsen (nicht isoliert)	0,2 - 2,5 mm ² , AWG 26-14
Aderendhülsen (isoliert)	0,2 - 2,5 mm ² , AWG 26-14
Anzugsdrehmoment	0,4 - 0,5 Nm (3.54 - 4.43 lbf in)
Abisolierlänge	7 mm (0.2756 in)

Anschlussvermögen der Klemmstellen (Strommessung)	
Anschleißbare Leiter. Pro Klemmstelle nur einen Leiter anschließen!	
Eindrätige, mehrdrätige, feindrätige	0,2 - 4 mm ² , AWG 28-12
Aderendhülsen (nicht isoliert)	0,2 - 2,5 mm ² , AWG 26-14
Aderendhülsen (isoliert)	0,2 - 2,5 mm ² , AWG 26-14
Anzugsdrehmoment	0,4 - 0,5 Nm (3.54 - 4.43 lbf in)
Abisolierlänge	7 mm (0.2756 in)

Anschlussvermögen der Klemmstellen (serielle Schnittstelle)	
Anschleißbare Leiter. Pro Klemmstelle nur einen Leiter anschließen!	
Eindrätige, mehrdrätige, feindrätige	0,2 - 1,5 mm ² , AWG 28-16
Aderendhülsen (nicht isoliert)	0,2 - 1,5 mm ² , AWG 26-16
Aderendhülsen (isoliert)	0,2 - 1,5 mm ² , AWG 26-16
Anzugsdrehmoment	0,2 - 0,25 Nm (1.77 - 2.21 lbf in)
Abisolierlänge	7 mm (0.2756 in)

Anschlussvermögen der Klemmstellen (digitale Ein-/Ausgänge, analoger Ausgang)	
Anschleißbare Leiter. Pro Klemmstelle nur einen Leiter anschließen!	
Eindrätige, mehrdrätige, feindrätige	0,2 - 1,5 mm ² , AWG 28-16
Aderendhülsen (nicht isoliert)	0,2 - 1,5 mm ² , AWG 26-16
Aderendhülsen (isoliert)	0,2 - 1,5 mm ² , AWG 26-16
Anzugsdrehmoment	0,2 - 0,25 Nm (1.77 - 2.21 lbf in)
Abisolierlänge	7 mm (0.2756 in)

Technische Daten für das MID+ zertifizierte Messgerät	
Spannungsmessung	3 x 57,7/100 V ... 3 x 289/500 V ¹⁾
Strommessung (Messbereich)	0,002 ... 6 A
Frequenzbereich	45-65 Hz
Referenzfrequenz	50 Hz
Genauigkeitsklasse	B
Impulswertigkeit S0 (Impulskonstante)	10.000 Impulse/kWh ²⁾
Elektromagnetische Umgebungsbedingungen	Klasse E2 (MID 2014/32/EU)
Mechanische Umgebungsbedingungen	Klasse M1 (MID 2014/32/EU)
Geeignete Netsysteme	1p2w, 3p3w, 3p4w

1) Bei einer Spannungsmessung über Spannungswandler gilt für das UMG 96-PA-MID+: Für eine MID-konforme Messung geeichte/zulässige Spannungswandler verwenden (Sekundär: 3 x 57,7/100 V - 3 x 289/500 V).

2) Die Impulswertigkeit S0 wird automatisch an das eingestellte Spannungswandlerverhältnis angepasst. Die aktuelle Impulswertigkeit S0 erscheint in der Messwertanzeige *Wirkenergie* (siehe Kap. „14.10 Messwertanzeige Tarif“ auf Seite 89).

18.1 Kenngrößen von Funktionen

Funktion	Symbol	Genauigkeitsklasse	Messbereich	Anzeigebereich
Gesamt-Wirkleistung	P	0,5 ⁵⁾ (IEC61557-12)	0 W .. 12,6 kW	0 W .. 999 GW *
Gesamt-Blindleistung	QA, Qv	1 (IEC61557-12)	0 var .. 16,6 kvar	0 var .. 999 Gvar *
Gesamt-Scheinleistung	SA, Sv	0,5 ⁵⁾ (IEC61557-12)	0 VA .. 12,6 kVA	0 VA .. 999 GVA *
Gesamt-Wirkenergie	Ea	0,2 ⁵⁾ (IEC61557-12) 0,2S ⁵⁾ (IEC62053-22)	0 Wh .. 999 GWh	0 Wh .. 999 GWh *
Gesamt-Blindenergie	ErA, ErV	1 (IEC61557-12)	0 varh .. 999 Gvarh	0 varh .. 999 Gvarh *
Gesamt-Scheinenergie	EapA, EapV	0,5 ⁵⁾ (IEC61557-12)	0 VAh .. 999 GVAh	0 VAh .. 999 GVAh *
Frequenz	f	0,05 (IEC61557-12)	45 Hz .. 65 Hz	45,00 Hz .. 65,00 Hz
Phasenstrom	I	0,2 (IEC61557-12)	0 Arms .. 7 Arms	0 A .. 999 kA
Neutralleiterstrom berechnet	INc	1,0 (IEC61557-12)	0,03 A .. 25 A	0,03 A .. 999 kA
Spannung	U L-N	0,2 (IEC61557-12)	10 Vrms .. 600 Vrms	0 V .. 999 kV
Spannung	U L-L	0,2 (IEC61557-12)	18 Vrms .. 1040 Vrms	0 V .. 999 kV
Leistungsfaktor	PFA, PFV	0,5 (IEC61557-12)	0,00 .. 1.00	0,00 .. 1,00
Kurzzeit-Flicker, Langzeitflicker	Pst, PIt	-	-	-
Spannungseinbrüche (L-N)	Udip	-	-	-
Spannungsüberhöhungen (L-N)	Uswl	-	-	-
Transiente Überspannungen	Utr	-	-	-
Spannungsunterbrechungen	Uint	-	-	-
Spannungsunsymmetrie (L-N) ¹⁾	Unba	-	-	-
Spannungsunsymmetrie (L-N) ²⁾	Unb	-	-	-
Spannungsüberschwingungen	Uh	Kl. 1 (IEC61000-4-7)	1 .. 40	0 V .. 999 kV
THD der Spannung ³⁾	THDu	1,0 (IEC61557-12)	0% .. 999%	0% .. 999%
THD der Spannung ⁴⁾	THD-Ru	-	-	-
Strom-Oberschwingungen	Ih	Kl. 1 (IEC61000-4-7)	1 .. 40	0 A .. 999 kA
THD des Stromes ³⁾	THDi	1,0 (IEC61557-12)	0% .. 999%	0% .. 999%
THD des Stromes ⁴⁾	THD-Ri	-	-	-
Netzsignalspannung	MSV	-	-	-

1) Bezug auf die Amplitude.

2) Bezug auf Phase und auf Amplitude.

3) Bezug auf die Grundschwingung.

4) Bezug auf den Effektivwert.

5) Genauigkeitsklasse 0,2/0,2S mit ../5A Wandler.

Genauigkeitsklasse 0,5/0,5S mit ../1A Wandler.

*Beim Erreichen der max. Gesamt-Energiewerte springt die Anzeige auf 0 W zurück.

18.2 Modbusadressen häufig benutzter Messwerte

Adresse	Format	RD/WR	Variable	Einheit	Bemerkung
19000	float	RD	_ULN[0]	V	Spannung L1-N
19002	float	RD	_ULN[1]	V	Spannung L2-N
19004	float	RD	_ULN[2]	V	Spannung L3-N
19006	float	RD	_ULL[0]	V	Spannung L1-L2
19008	float	RD	_ULL[1]	V	Spannung L2-L3
19010	float	RD	_ULL[2]	V	Spannung L3-L1
19012	float	RD	_ILN[0]	A	Scheinstrom, L1
19014	float	RD	_ILN[1]	A	Scheinstrom, L2
19016	float	RD	_ILN[2]	A	Scheinstrom, L3
19018	float	RD	_I_SUM3	A	Summe; $IN=I1+I2+I3$
19020	float	RD	_PLN[0]	W	Wirkleistung L1
19022	float	RD	_PLN[1]	W	Wirkleistung L2
19024	float	RD	_PLN[2]	W	Wirkleistung L3
19026	float	RD	_P_SUM3	W	Summe; $Psum3=P1+P2+P3$
19028	float	RD	_SLN[0]	VA	Scheinleistung L1
19030	float	RD	_SLN[1]	VA	Scheinleistung L2
19032	float	RD	_SLN[2]	VA	Scheinleistung L3
19034	float	RD	_S_SUM3	VA	Summe; $Ssum3=S1+S2+S3$
19036	float	RD	_QLN[0]	var	Blindleistung (Netzfrequenz) L1
19038	float	RD	_QLN[1]	var	Blindleistung (Netzfrequenz) L2
19040	float	RD	_QLN[2]	var	Blindleistung (Netzfrequenz) L3
19042	float	RD	_Q_SUM3	var	Summe; $Qsum3=Q1+Q2+Q3$
19044	float	RD	_COS_PHI[0]		Fund. Leistungsfaktor, CosPhi; UL1 IL1
19046	float	RD	_COS_PHI[1]		Fund. Leistungsfaktor, CosPhi; UL2 IL2
19048	float	RD	_COS_PHI[2]		Fund. Leistungsfaktor, CosPhi; UL3 IL3
19050	float	RD	_FREQ	Hz	Frequenz
19052	float	RD	_PHASE_SEQ		Drehfeld; 1=rechts, 0=keins, -1=links
19054*	float	RD	_WH_V[0]	Wh	Wirkenergie L1, bezogen
19056*	float	RD	_WH_V[1]	Wh	Wirkenergie L2, bezogen
19058*	float	RD	_WH_V[2]	Wh	Wirkenergie L3, bezogen
19060	float	RD	_WH_V_HT_SUML13	Wh	Wirkenergie L1..L3
19062	float	RD	_WH_V[0]	Wh	Wirkenergie L1, bezogen
19064	float	RD	_WH_V[1]	Wh	Wirkenergie L2, bezogen
19066	float	RD	_WH_V[2]	Wh	Wirkenergie L3, bezogen
19068	float	RD	_WH_V_HT_SUML13	Wh	Wirkenergie L1..L3, bezogen, Tarif 1
19070	float	RD	_WH_Z[0]	Wh	Wirkenergie L1, geliefert
19072	float	RD	_WH_Z[1]	Wh	Wirkenergie L2, geliefert
19074	float	RD	_WH_Z[2]	Wh	Wirkenergie L3, geliefert
19076	float	RD	_WH_Z_SUML13	Wh	Wirkenergie L1..L3, geliefert
19078	float	RD	_WH_S[0]	VAh	Scheinenergie L1
19080	float	RD	_WH_S[1]	VAh	Scheinenergie L2
19082	float	RD	_WH_S[2]	VAh	Scheinenergie L3
19084	float	RD	_WH_S_SUML13	VAh	Scheinenergie L1..L3
19086*	float	RD	_IQH[0]	varh	Blindenergie, induktiv, L1
19088*	float	RD	_IQH[1]	varh	Blindenergie, induktiv, L2
19090*	float	RD	_IQH[2]	varh	Blindenergie, induktiv, L3
19092	float	RD	_IQH_SUML13	varh	Blindenergie L1..L3
19094	float	RD	_IQH[0]	varh	Blindenergie, induktiv, L1
19096	float	RD	_IQH[1]	varh	Blindenergie, induktiv, L2
19098	float	RD	_IQH[2]	varh	Blindenergie, induktiv, L3

* Die Belegung der markierten Geräteadressen entspricht nicht der Belegung von anderen Geräten der UMG-Serie.

Adresse	Format	RD/WR	Variable	Einheit	Bemerkung
19100	float	RD	_IQH_SUML13	varh	Blindenergie L1..L3, ind.
19102	float	RD	_CQH[0]	varh	Blindenergie, kapazitiv, L1
19104	float	RD	_CQH[1]	varh	Blindenergie, kapazitiv, L2
19106	float	RD	_CQH[2]	varh	Blindenergie, kapazitiv, L3
19108	float	RD	_CQH_SUML13	varh	Blindenergie L1..L3, cap.
19110	float	RD	_THD_ULN[0]	%	Harmonische, THD,U L1-N
19112	float	RD	_THD_ULN[1]	%	Harmonische, THD,U L2-N
19114	float	RD	_THD_ULN[2]	%	Harmonische, THD,U L3-N
19116	float	RD	_THD_ILN[0]	%	Harmonische, THD,I L1
19118	float	RD	_THD_ILN[1]	%	Harmonische, THD,I L2
19120	float	RD	_THD_ILN[2]	%	Harmonische, THD,I L3

18.3 Zahlenformate

Typ	Größe	Minimum	Maximum
short	16 bit	-2^{15}	$2^{15} - 1$
ushort	16 bit	0	$2^{16} - 1$
int	32 bit	-2^{31}	$2^{31} - 1$
uint	32 bit	0	$2^{32} - 1$
float	32 bit	IEEE 754	IEEE 754

18.4 Hinweis zum Speichern von Messwerten und Konfigurationsdaten

i INFORMATION

Speichern von Messwerten und Konfigurationsdaten!

Bei einem **Betriebsspannungsausfall** kann es zu einer Unterbrechung der Aufzeichnung von max. 5 Minuten kommen. Folgende **Messwerte speichert das Gerät alle 5 Minuten** in einem nicht-flüchtigen Speicher:

- **Komparatortimer**
- **S0-Zählerstände**
- **Minimal-, Maximal- und Mittelwerte (ohne Datum und Uhrzeit)**
- **Energiewerte**

Konfigurationsdaten speichert das Gerät sofort!

18.5 Maßbilder

· Die Abbildungen dienen der Veranschaulichung und sind nicht maßstabsgetreu.

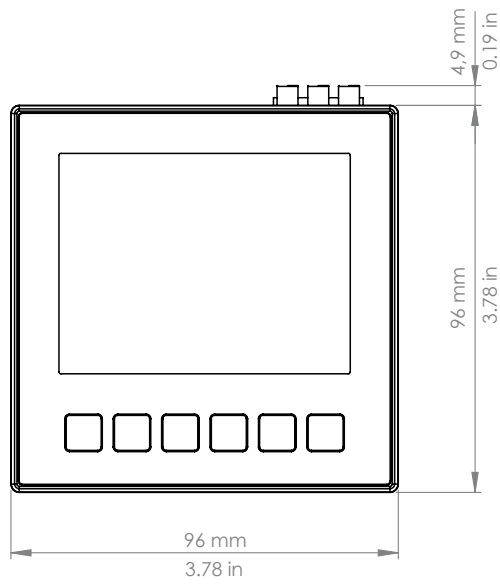
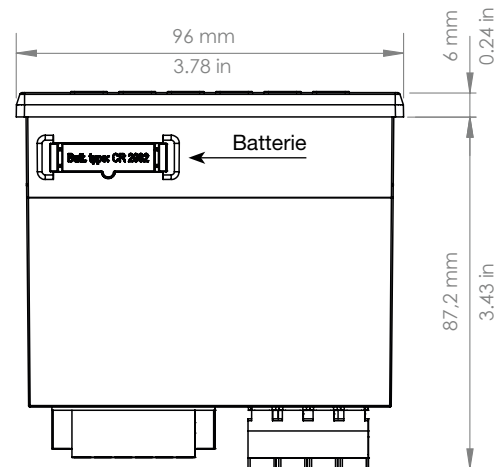


Abb. Frontansicht



1) Ansicht von unten

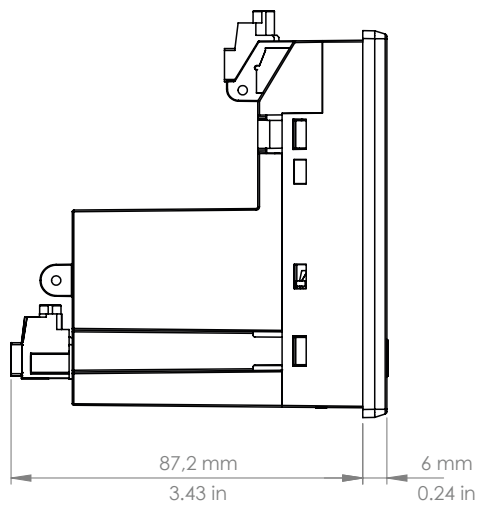


Abb. Seitenansicht

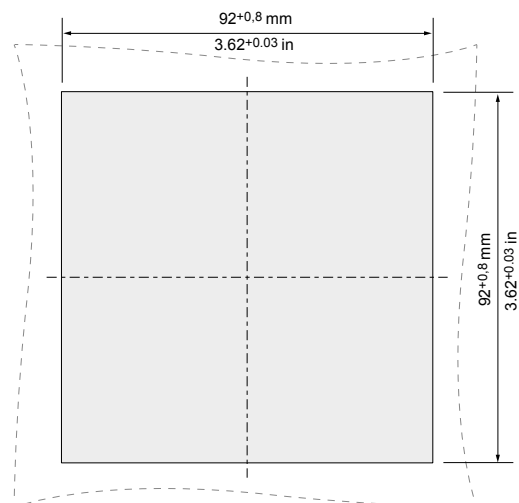
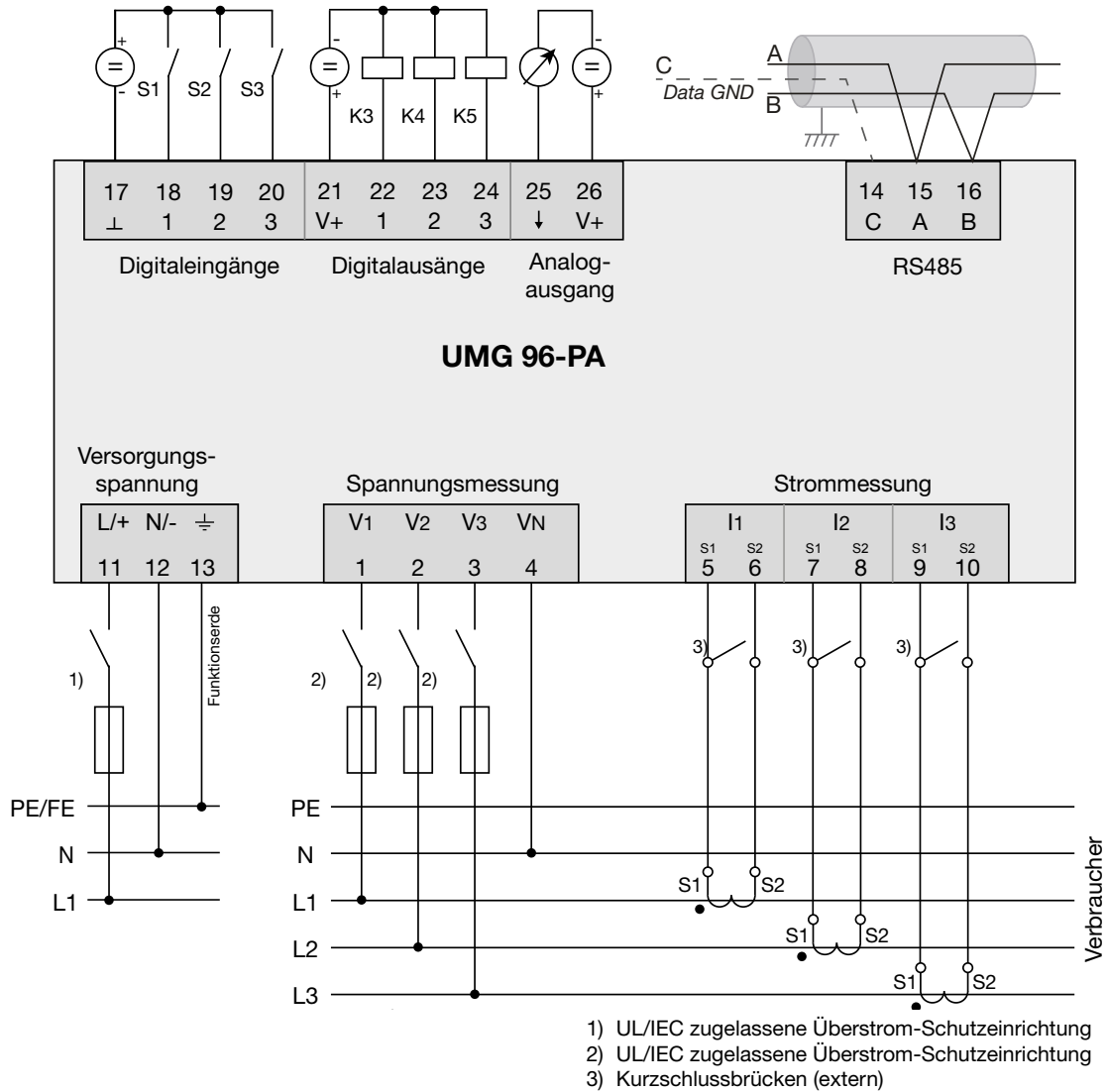


Abb. Ausbruchmaß

18.6 Anschlussbeispiel 1



Janitza[®]

Janitza electronics GmbH
Vor dem Polstück 6
D-35633 Lahnau

Tel.: +49 6441 - 9642-0
Fax: +49 6441 - 9642-30
E-Mail: info@janitza.de
info@janitza.de | www.janitza.de